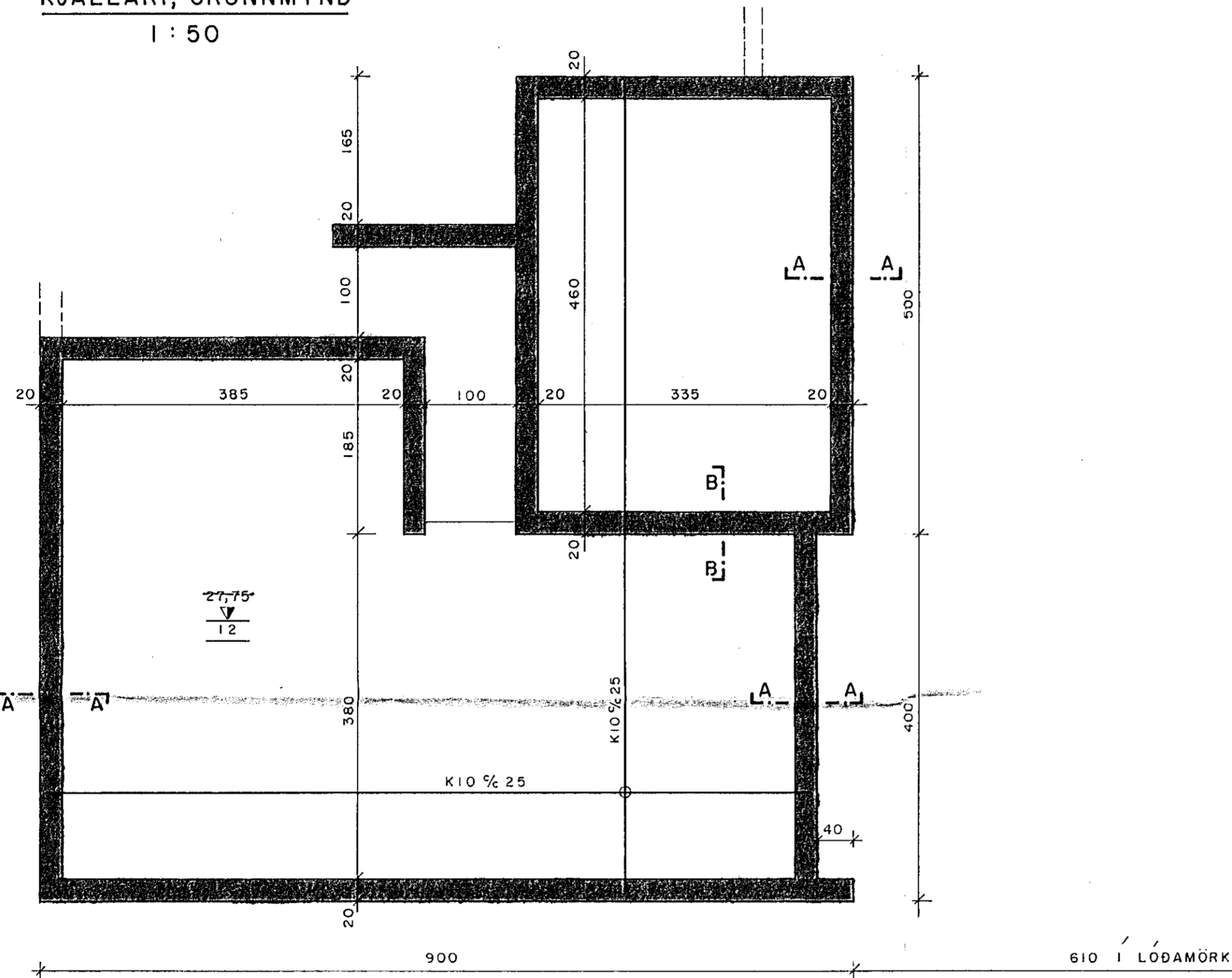


KJALLARI, GRUNNMYND
1:50

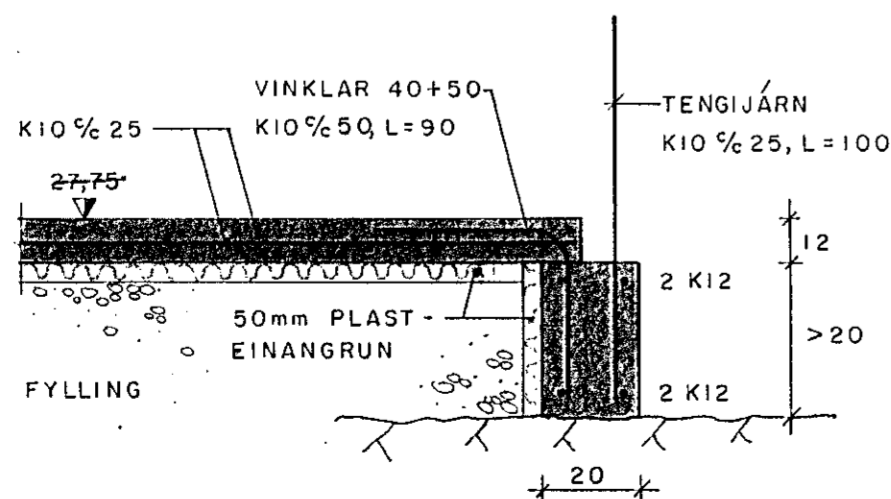


SKÝRINGAR:

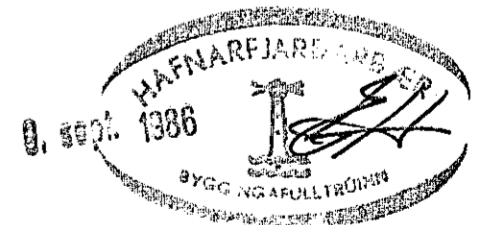
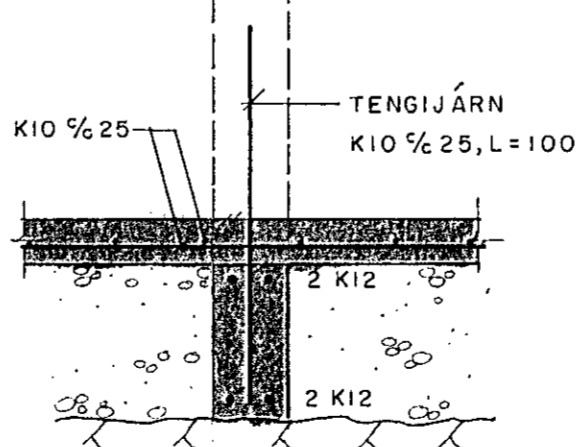
Öll mál eru í cm, nema þvermál járna í mm og kótar í m
Mesta álag á berandi jarðveg er minna en $4,0 \text{ kp/cm}^2$
Steypa: S200, sigmál 5-10cm og með 4-5% loftmagni.
Frankvæmdaflokkur: B

Í veggenda skal setja 2 K12 er nái 50cm upp fyrir steypuskil.

SNID A - A
1:50



SNID B - B
1:50



hönnun hf

Ráðgjafarverkfræðingar FRV · Síðumúla 1 · 108 Reykjavík
Sími (91)84311 · Útibú: Reyðarfjörður · Hvalsvíollur

M.	LJÓSA BERG 40, HAFN.F.	E
H. A. B.		D
T. KaPo	BURÐARVIRKI: UNDIRSTÖÐUR KJALLARA GRUNNMYND OG SNID.	C
Y.		B
G.		A
DAGS. <i>Sept. 86</i>	SAMP. <i>Ingvar A. Lindner</i>	MKV. 1:50 1:20
		86364 - 101