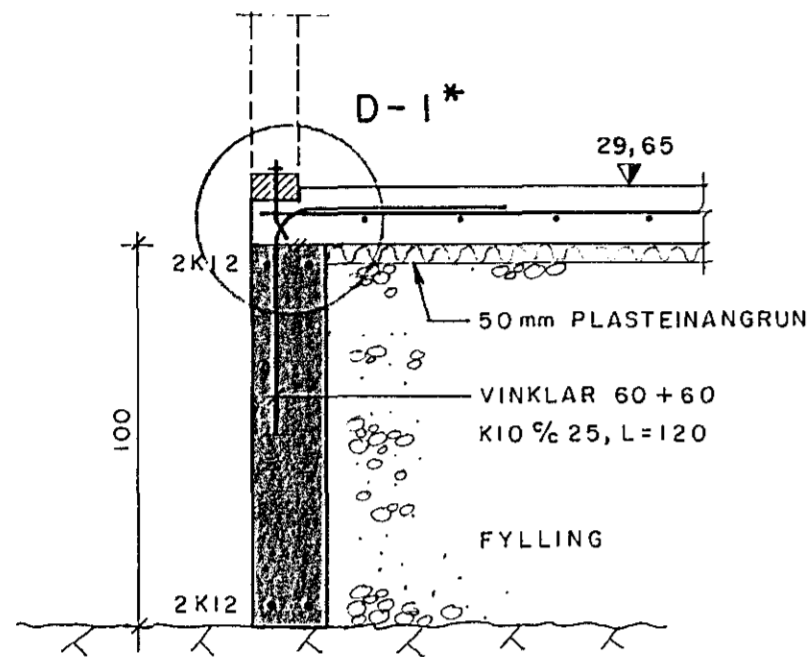
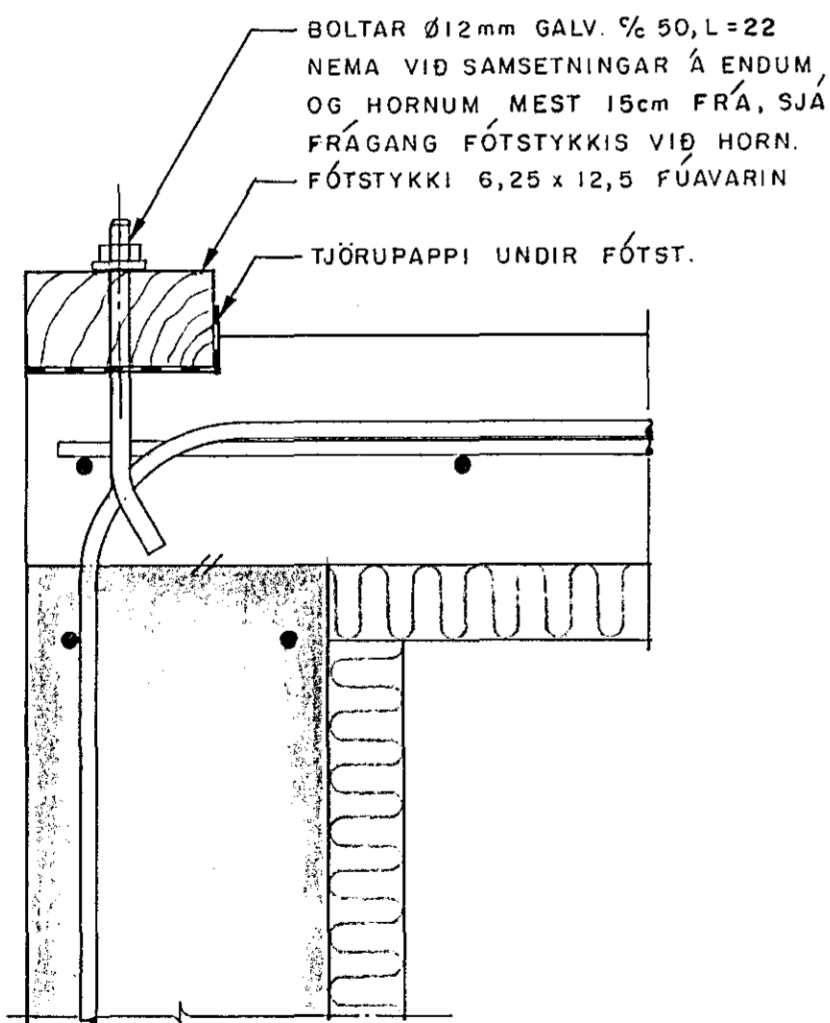


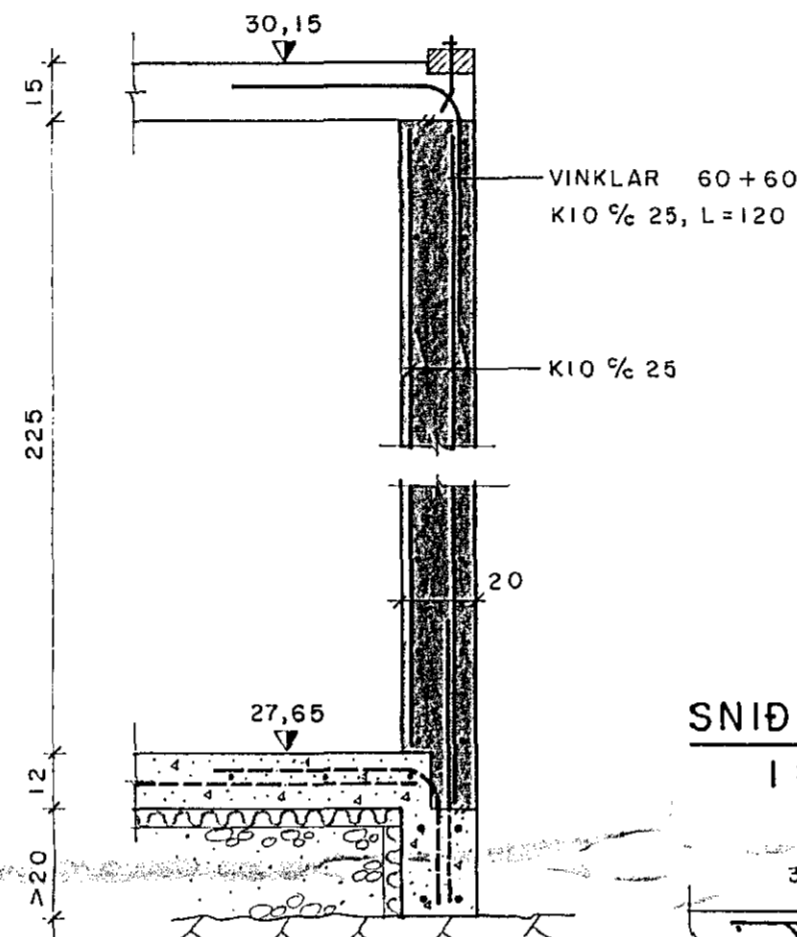
SNID A - A  
1:20



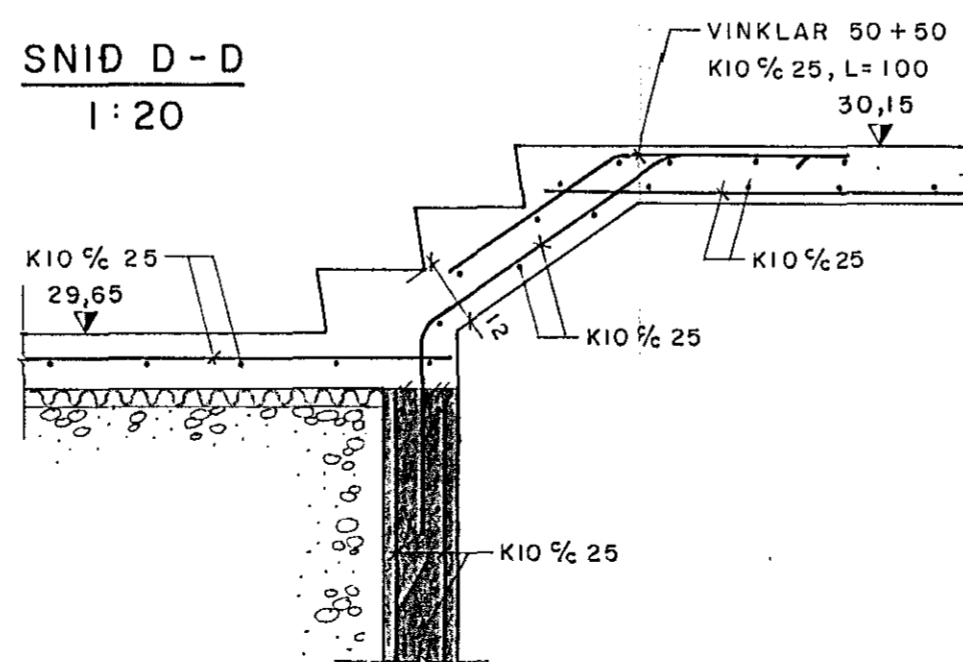
\*  
DEILI D-1  
1:10



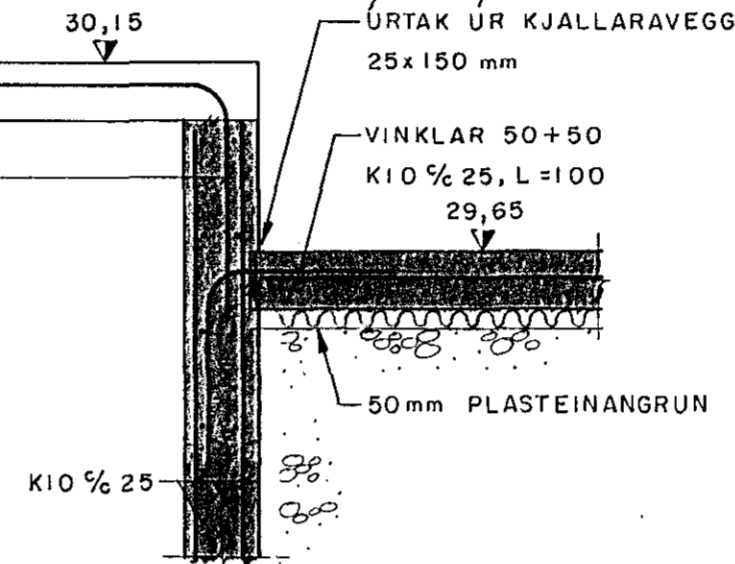
SNID B - B  
1:20



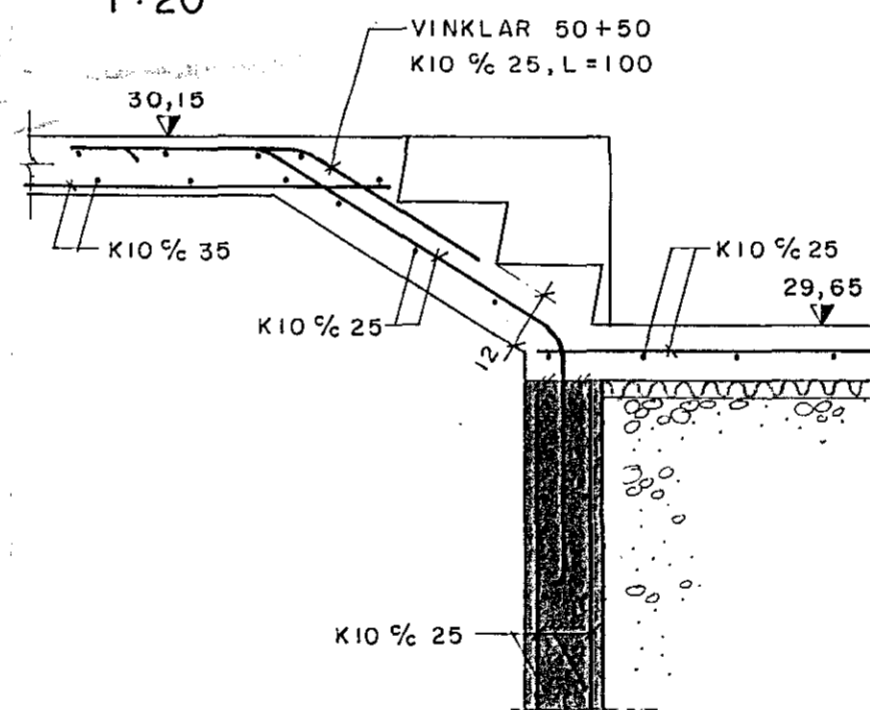
SNID D - D  
1:20



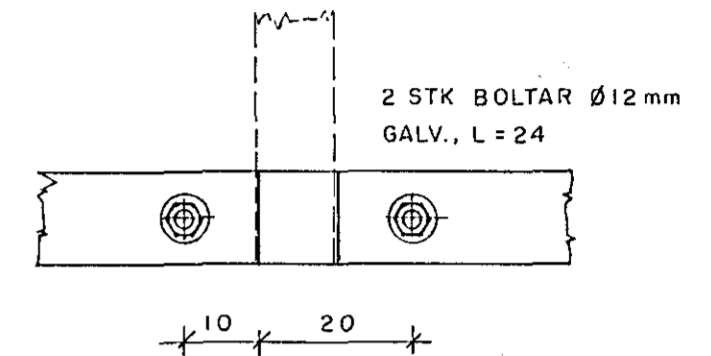
SNID C - C  
1:20



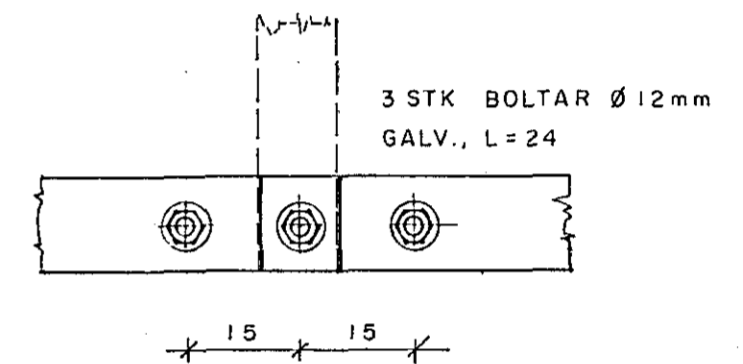
SNID E - E  
1:20



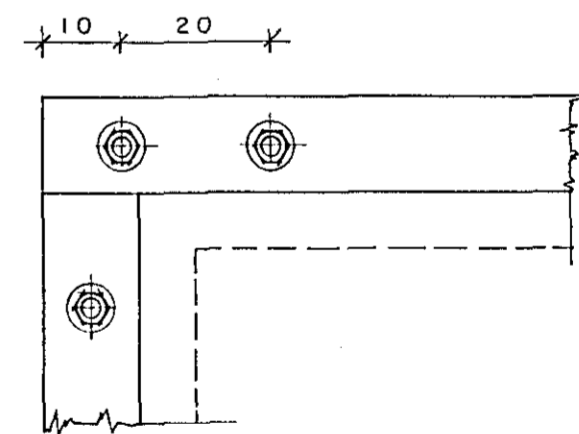
DEILI D-1  
1:10



DEILI D-2  
1:10



FRÁGANGUR FÓTSTYKKIS VIÐ HORN  
1:10



ATH.:  
Í KRINGUM GLUGGA KOMA 2 K12  
ER NÁI 60cm ÚT FYRIR.

SKÝRINGAR: SJÁ TEIKN.NR. - 101



**hönnun hf** Ráðgjafaverkfræðingar FRV · Síðumúla 1 · 108 Reykjavík  
Sími (91)84311 · Útbú: Reyðarfjörður · Hvalsvíllur

M.	LJÓSABERG 40, HAFN.F.	E
H. A.B.		D
T. KaPo	BURÐARVIRKI:	C
Y.	SNID A-A TIL C-C OG DEILI.	B
G.		A
DAGS. 29. Sept '86	SMPP. Ljósberg A. Lindnes	MKV. 1:20 1:10
		86364 - 103