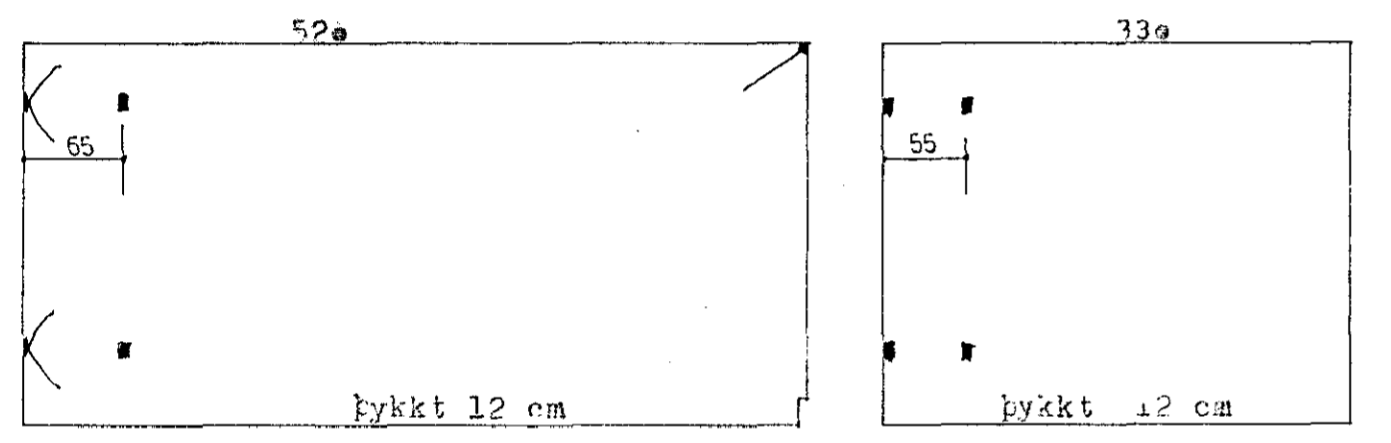
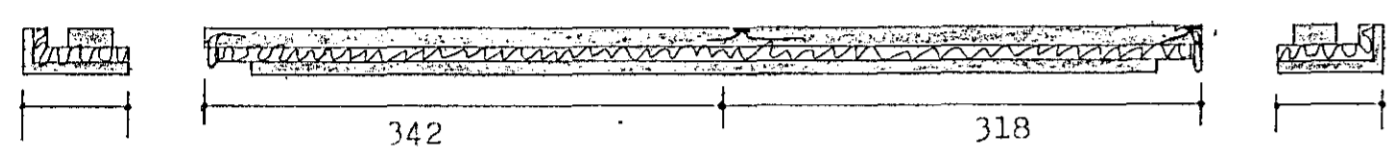


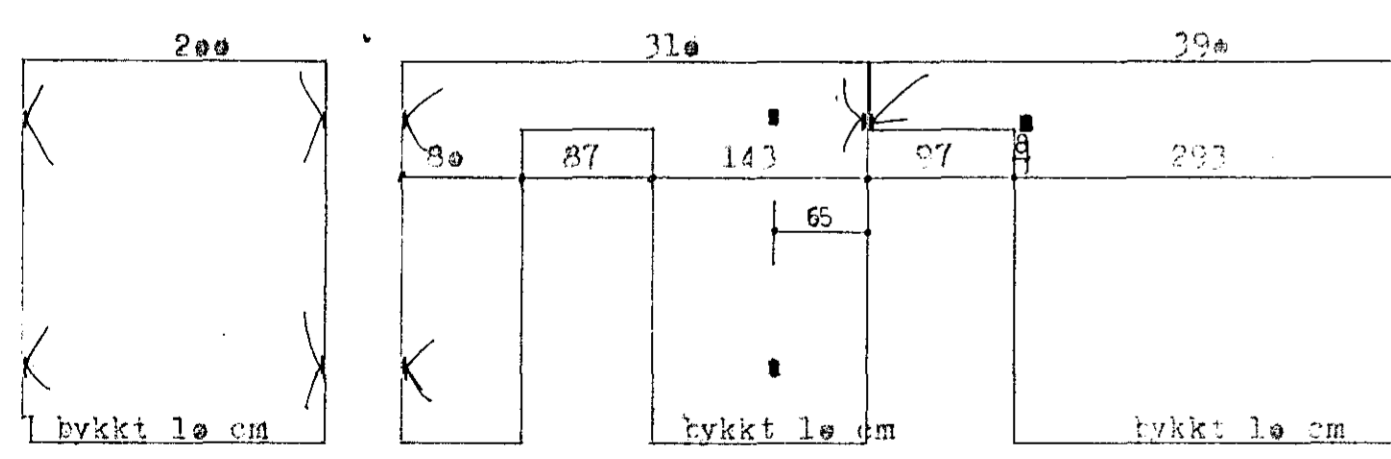
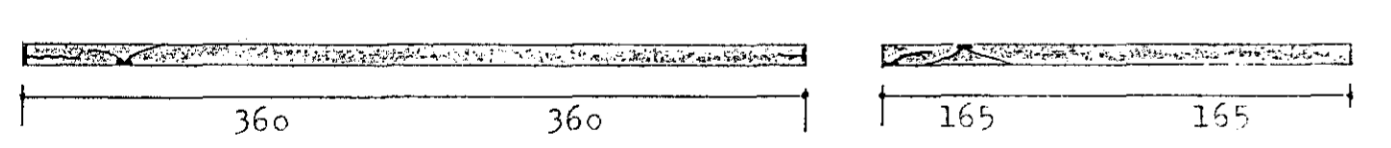
V11 $F=1,96 \text{ m}^2$
 $F=700 \text{ kg}$
 $R=0,27 \text{ m}^3$

V12 $F=18,48 \text{ m}^2$
 $F=5350 \text{ kg}$
 $R=2,14 \text{ m}^3$



IV1 $F=13,90 \text{ m}^2$
 $F=3900 \text{ kg}$
 $R=1,56 \text{ m}^3$

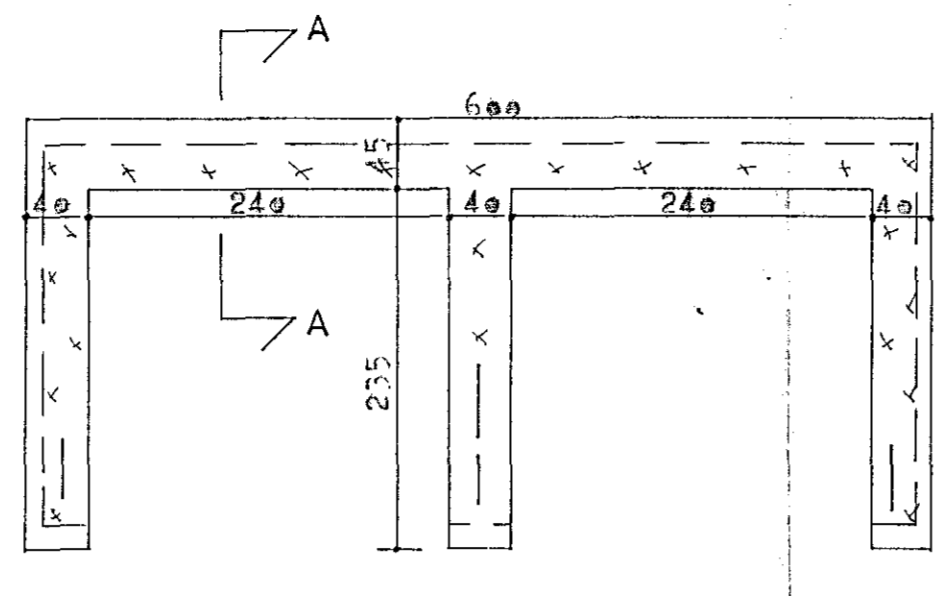
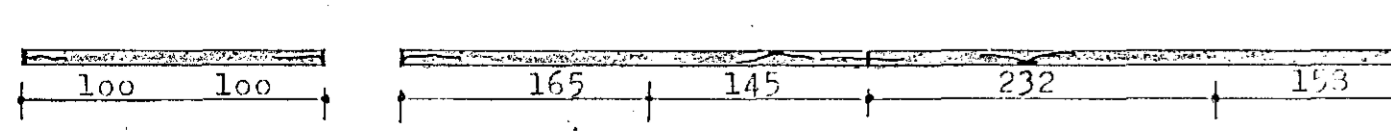
IV2 $F=8,50 \text{ m}^2$
 $F=2550 \text{ kg}$
 $R=1,02 \text{ m}^3$



LV9 $F=5,00 \text{ m}^2$
 $F=1250 \text{ kg}$
 $R=0,5 \text{ m}^3$

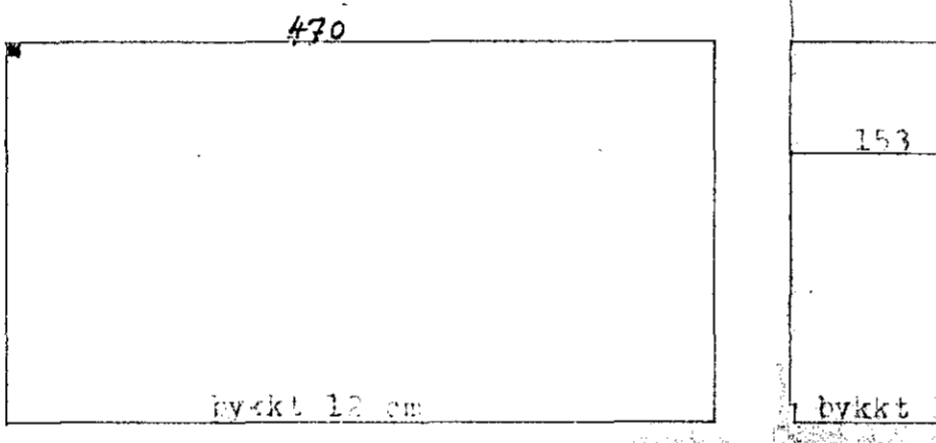
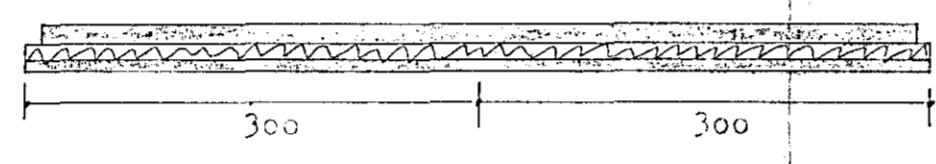
LV10 $F=7,75 \text{ m}^2$
 $F=1500 \text{ kg}$
 $R=0,60 \text{ m}^3$

LV11 $F=9,75 \text{ m}^2$
 $F=1950 \text{ kg}$
 $R=0,78 \text{ m}^3$



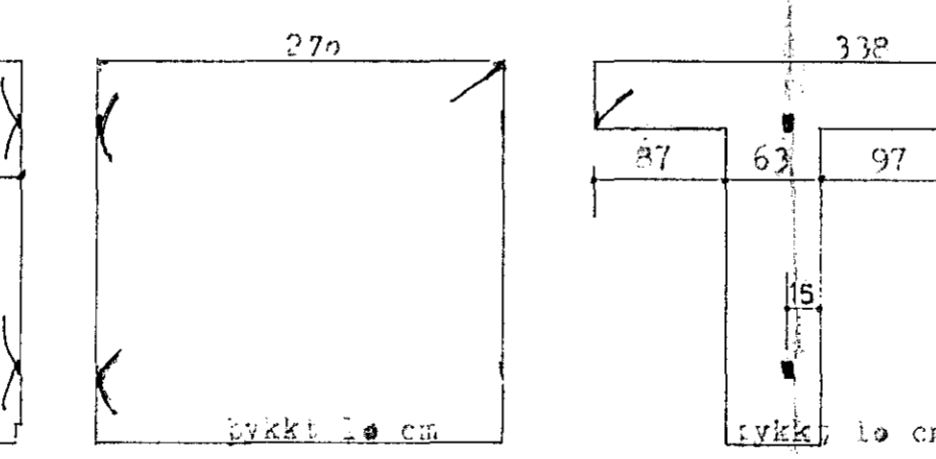
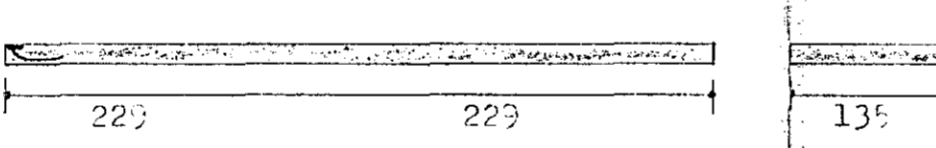
V13 $F=1,96 \text{ m}^2$
 $F=700 \text{ kg}$
 $R=0,27 \text{ m}^3$

V14 $F=16,80 \text{ m}^2$
 $F=2700 \text{ kg}$
 $R=1,07 \text{ m}^3$



IV3 $F=11,45 \text{ m}^2$
 $F=3450 \text{ kg}$
 $R=1,37 \text{ m}^3$

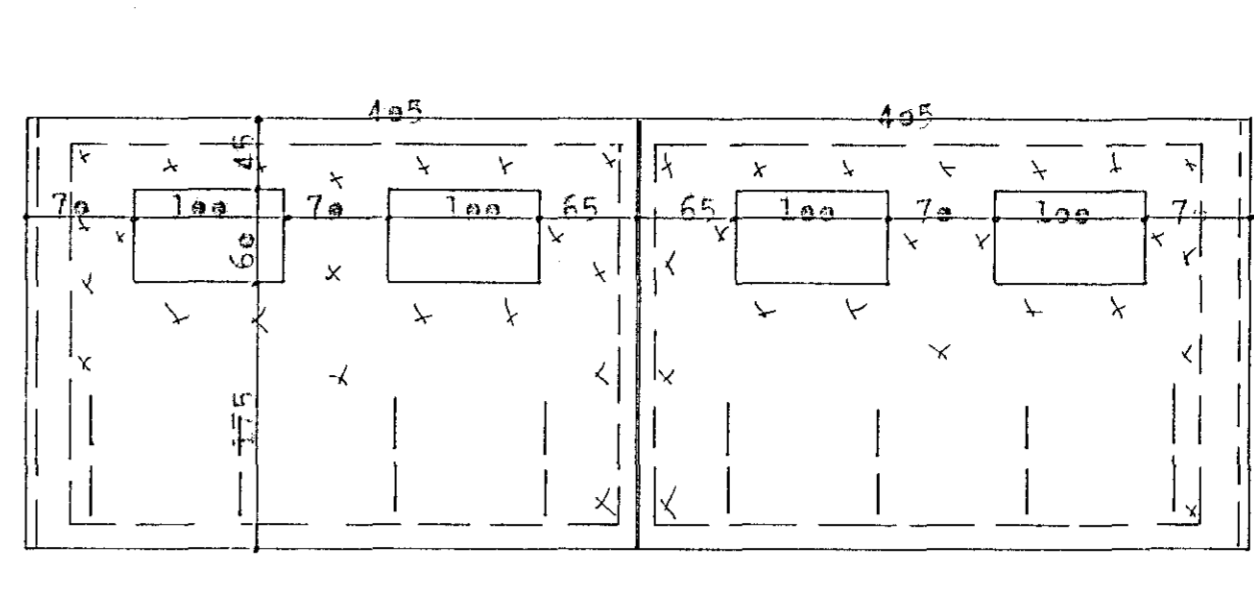
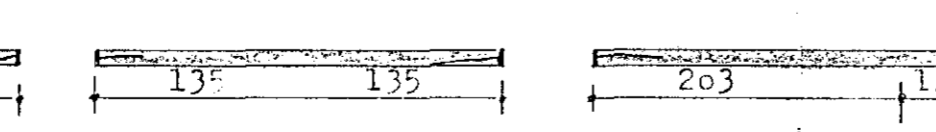
IV4 $F=7,5 \text{ m}^2$
 $F=1700 \text{ kg}$
 $R=0,68 \text{ m}^3$



LV12 $F=7,00 \text{ m}^2$
 $F=1750 \text{ kg}$
 $R=0,7 \text{ m}^3$

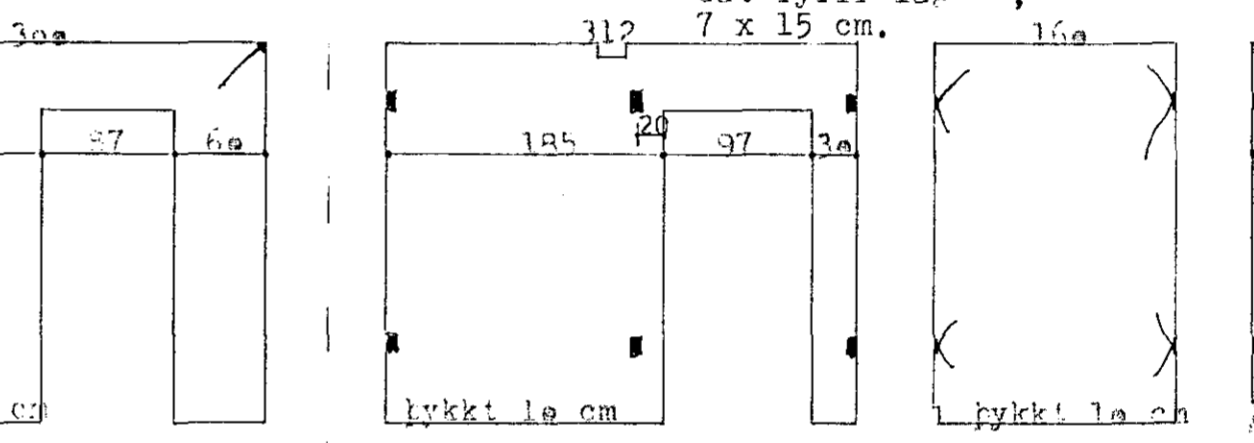
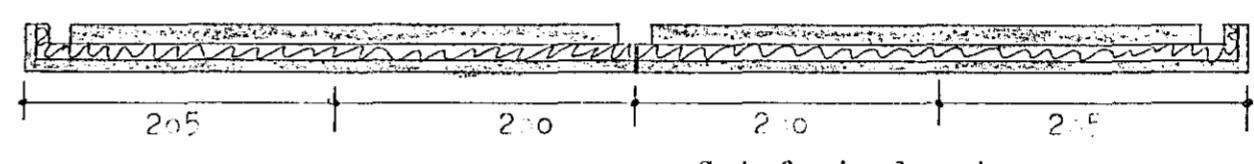
LV13 $F=8,45 \text{ m}^2$
 $F=1150 \text{ kg}$
 $R=0,47 \text{ m}^3$

LV14 $F=5,75 \text{ m}^2$
 $F=1450 \text{ kg}$
 $R=0,58 \text{ m}^3$



V15 $F=11,24 \text{ m}^2$
 $F=3850 \text{ kg}$
 $R=1,54 \text{ m}^3$

V16 $F=11,34 \text{ m}^2$
 $F=3850 \text{ kg}$
 $R=1,54 \text{ m}^3$

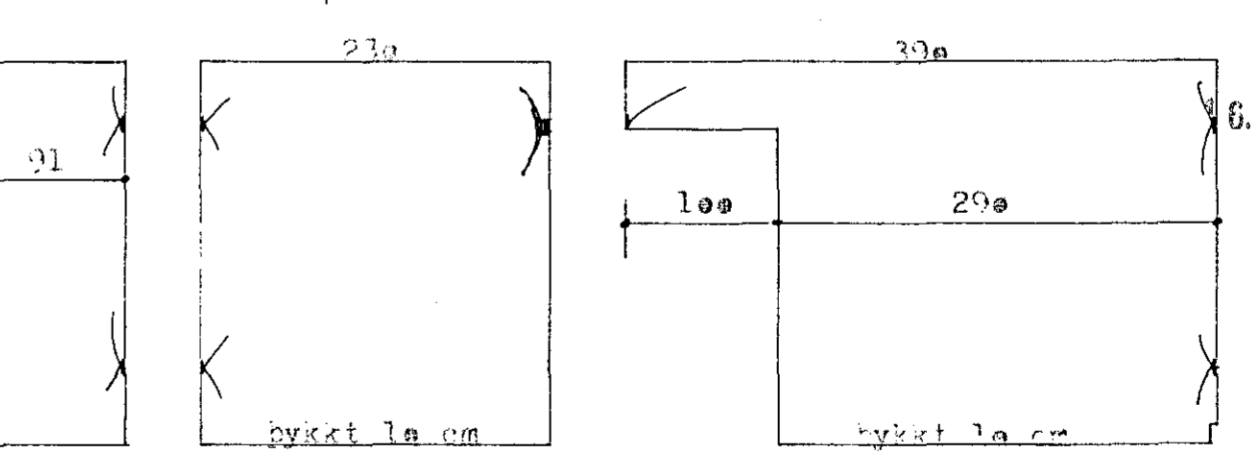
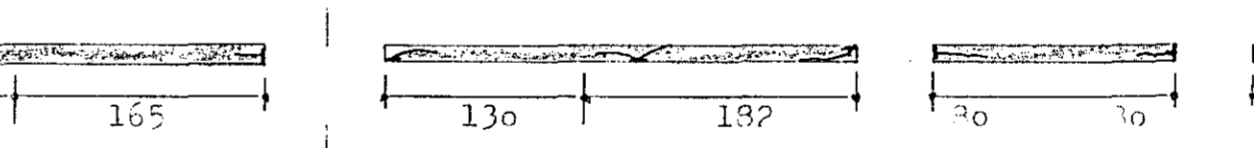


IV5 $F=7,80 \text{ m}^2$
 $F=1450 \text{ kg}$
 $R=0,58 \text{ m}^3$

IV6 $F=4,00 \text{ m}^2$
 $F=1000 \text{ kg}$
 $R=0,40 \text{ m}^3$

IV7 $F=4,00 \text{ m}^2$
 $F=600 \text{ kg}$
 $R=0,24 \text{ m}^3$

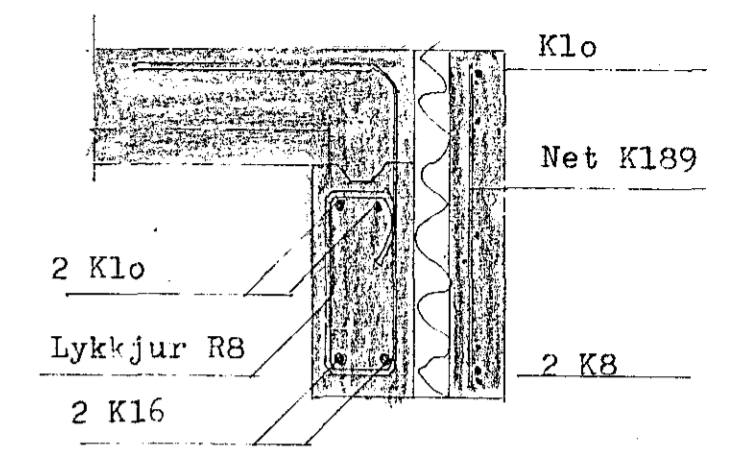
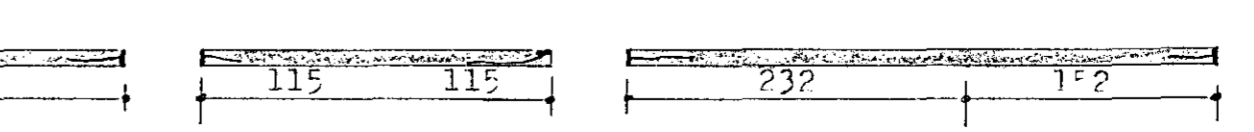
IV8 $F=7,20 \text{ m}^2$
 $F=1800 \text{ kg}$
 $R=0,72 \text{ m}^3$



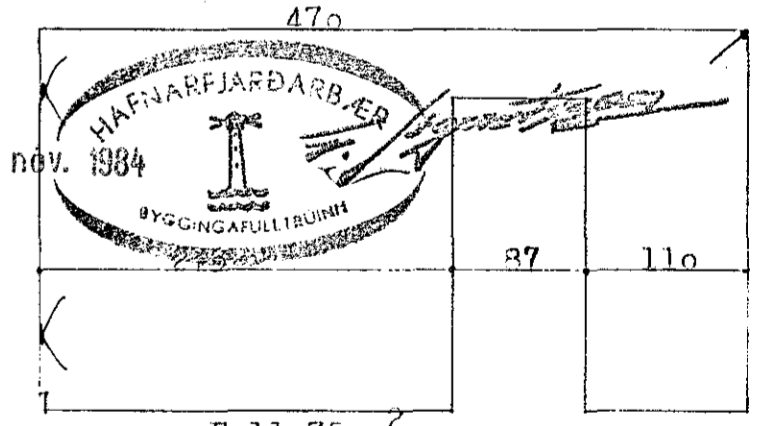
LV15 $F=3,75 \text{ m}^2$
 $F=1000 \text{ kg}$
 $R=0,71 \text{ m}^3$

LV16 $F=11,75 \text{ m}^2$
 $F=2500 \text{ kg}$
 $R=1,0 \text{ m}^3$

LV17 $F=7,20 \text{ m}^2$
 $F=1800 \text{ kg}$
 $R=0,72 \text{ m}^3$



Snið A-A M= 1:10



LV16 $F=11,75 \text{ m}^2$
 $F=2500 \text{ kg}$
 $R=1,0 \text{ m}^3$

VERKHÖNNUN
 VERKFRÆÐI- OG TEIKNISTOFA

BEAUFARANGLT 20, PÓSKJAVÍK, sími: 91-16820.
 Verknr. 223 Teiknad: G.B.G.
 Teikn. nr. 105 Hannad:
 Mælikv.: 1:50 Samþykkt: *[Signature]*
 Dags. ÁGÚST 1984. Breytt:
 Verkefni: LFSARFRG 46, PÓSKJAVÍK.

Heiti teikn.: ÚTVEGGJAFININGAR V11-V16.
 INNVEGGJAFININGAR IV1-LV16.

Járnbending útveggja og innveggja sjá teikn. nr. 104.