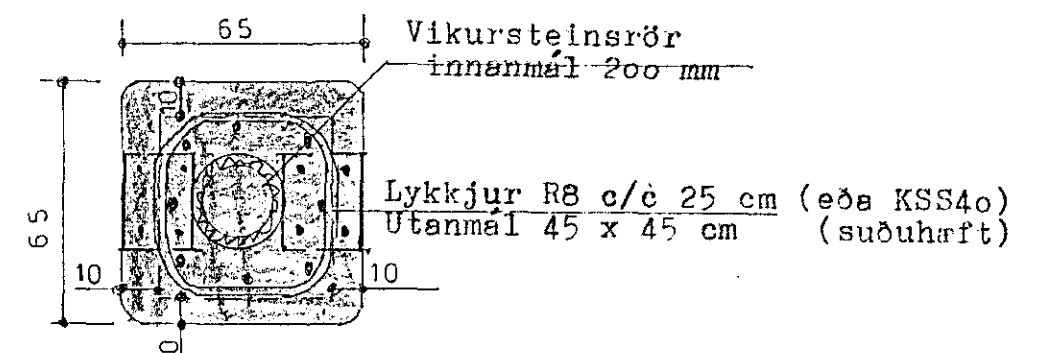
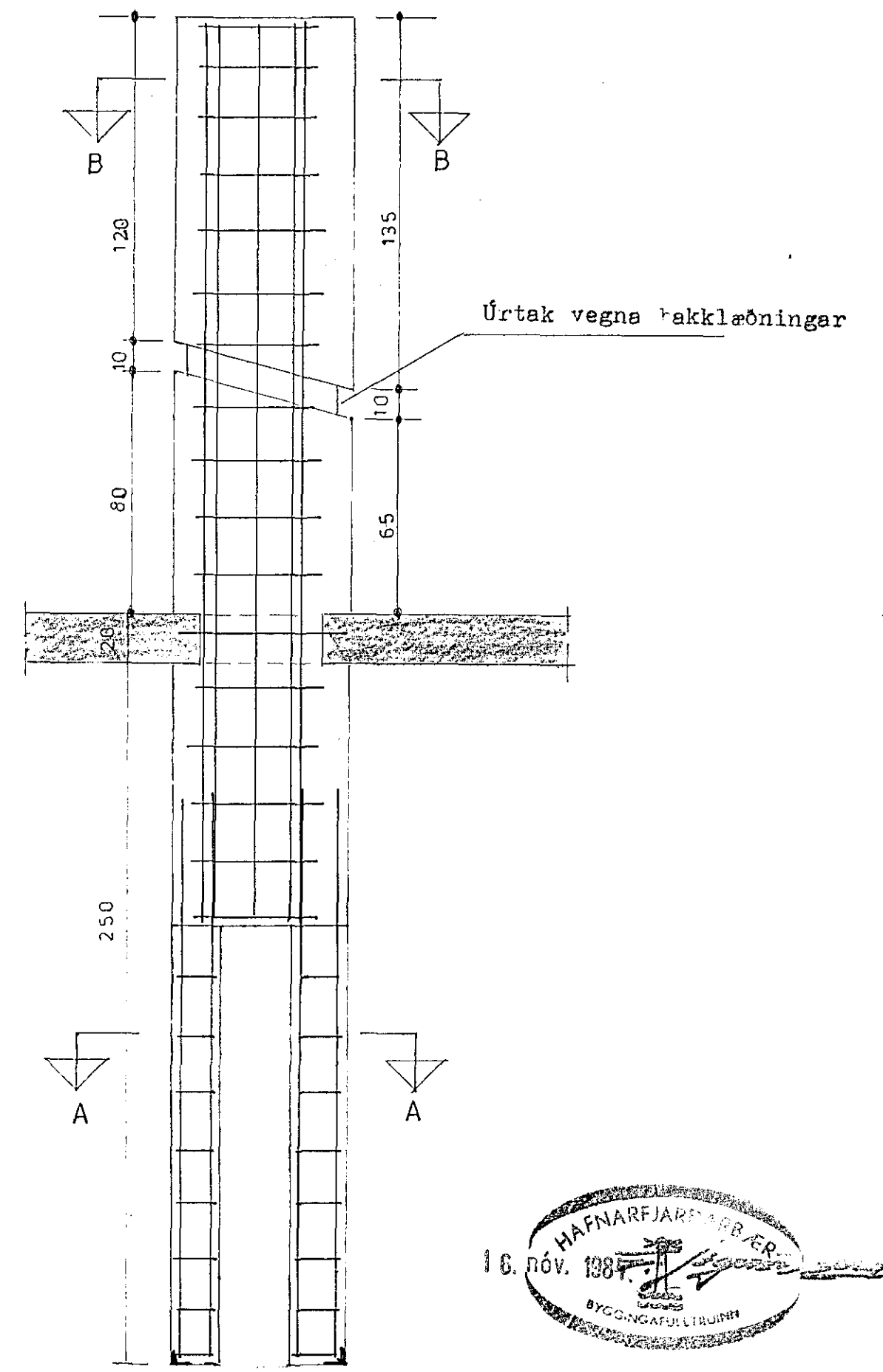
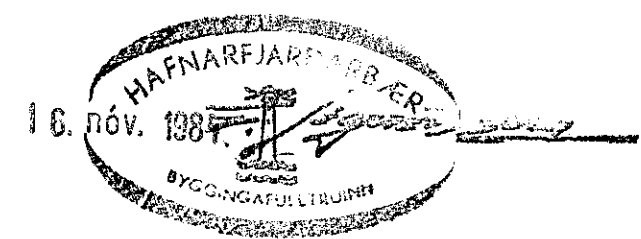


Snið A-A M= 1:20



Snið B-B M= 1:20



VERKHÖNNUN
VERKFRÆÐI- OG TEIKNISTOFA



Breuaðrholti 20 Reykjavík sími 91-16820

Verknr. 223 Teiknad:
Teikn.nr. Hannað:
Mælikv.: 1: 20 Samþykkt: *Heimilis*
Dags. sept. 1984 Breytt:

Verkefni: Ljósaberg 46

Heiti teikn.: Arinskorsteinn