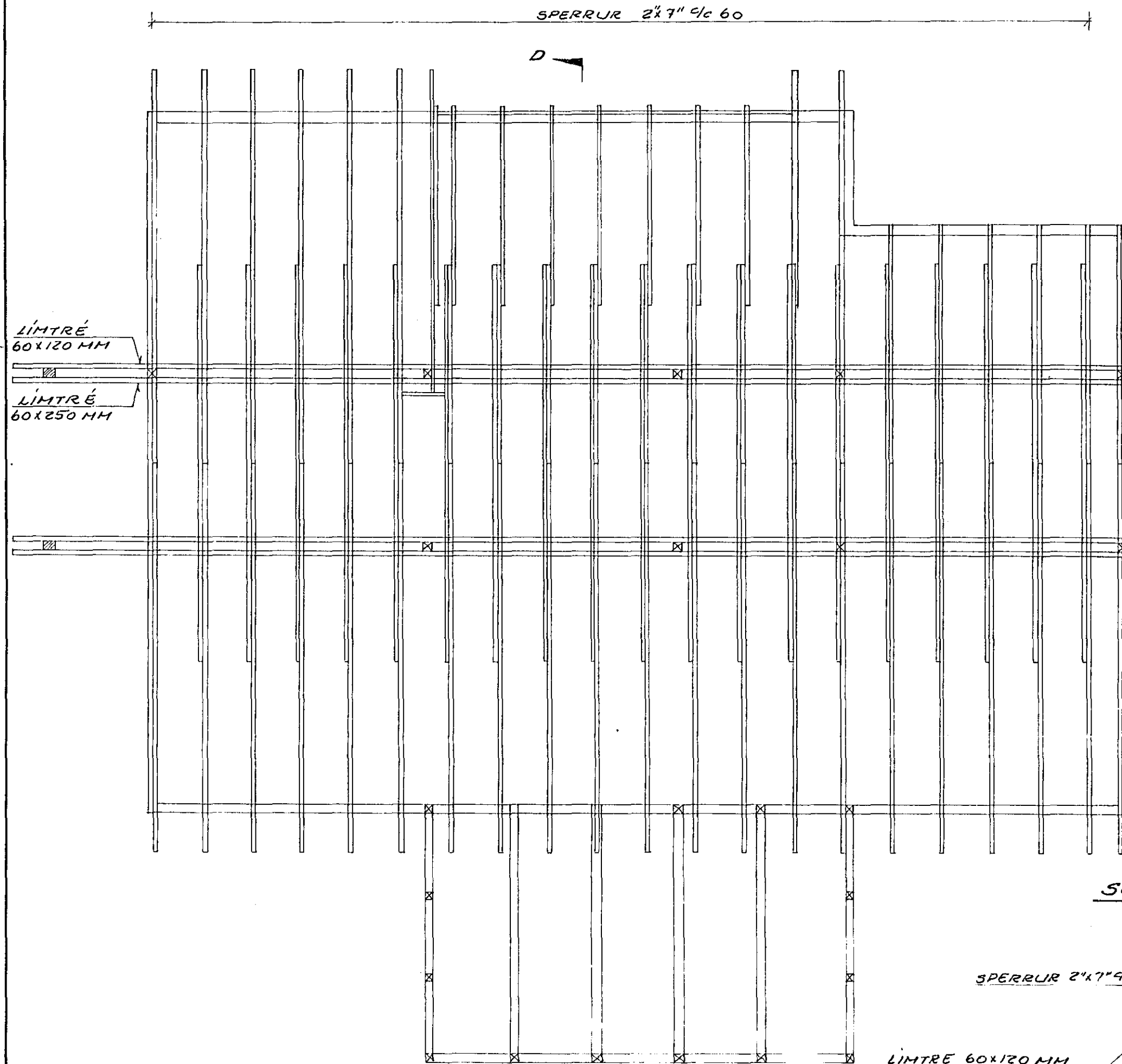
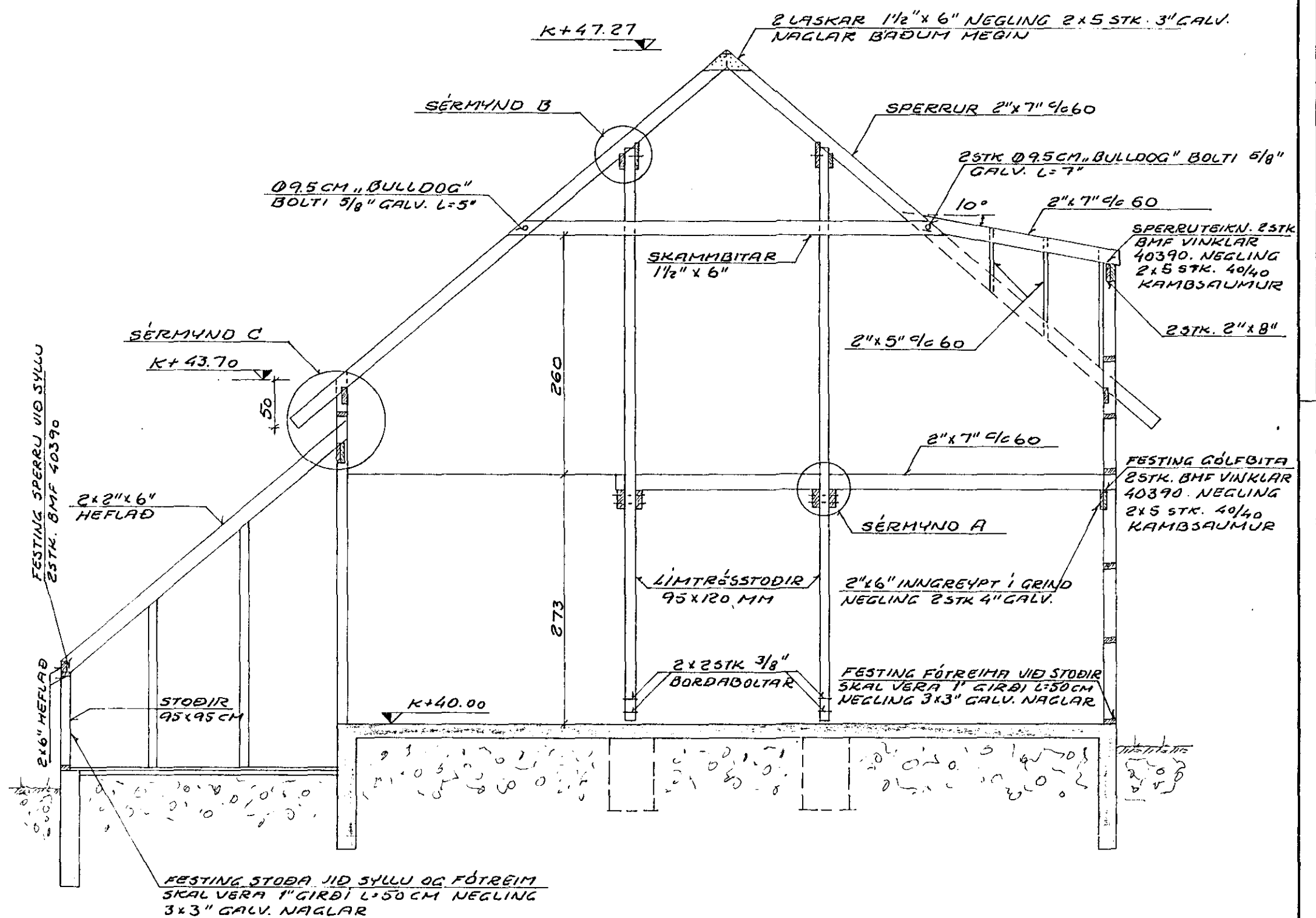


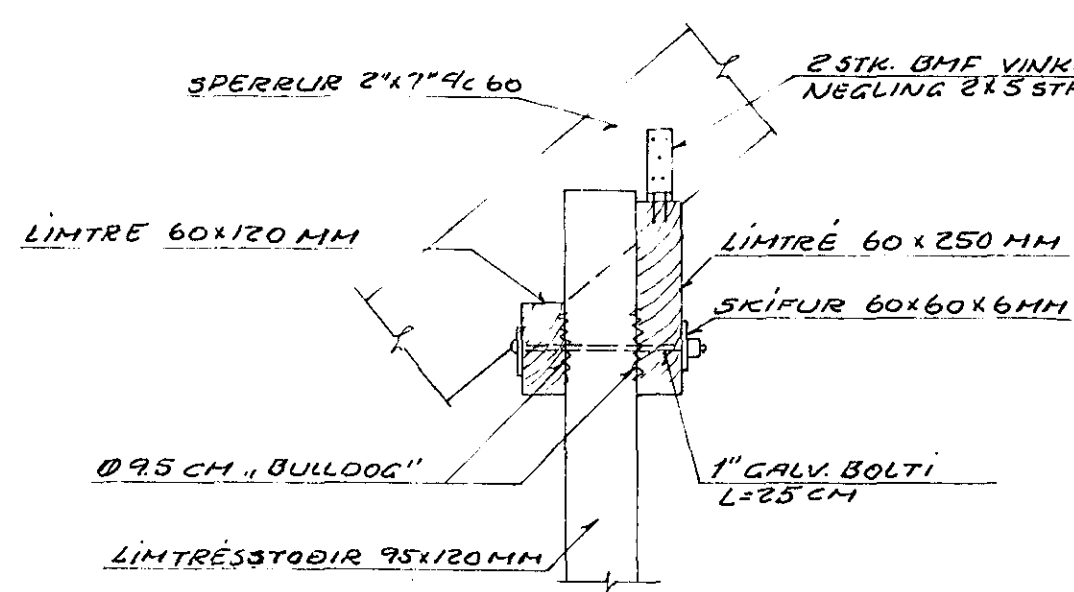
ÞAKVIÐIR M.1:50



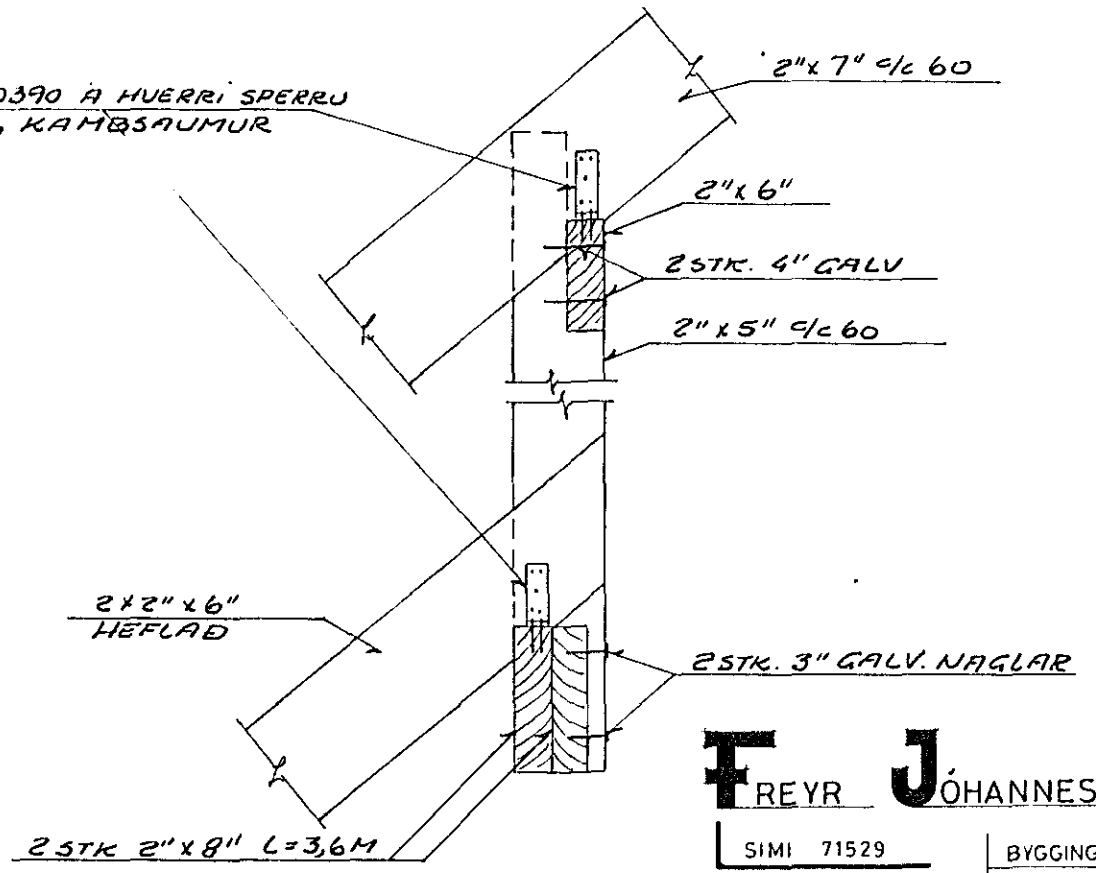
SNID D-D M.1:50



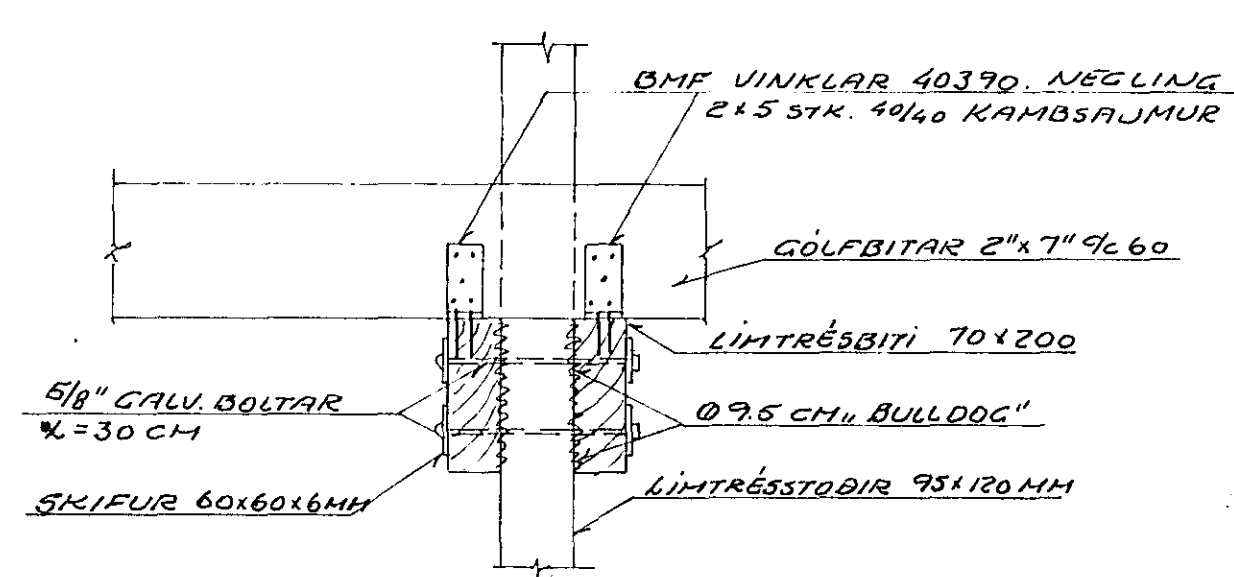
SÉRMYND B, M.1:10



SÉRMYND C, M.1:10



SÉRMYND A, M.1:10



NEGLING GRINDAR ÞAR SEM ANNAÐ ER EKKI TEKIÐ FRAM, SKAL VERA 25TK. 4" GALV. NAGLAR Í HVER SAMSKREYTI  
 FESTING FÓTREIMA VÍÐ UNDIRSTÖÐUR SKAL VERA 1/2" MURBOLTAR 4c 60

<b>F</b> REYR <b>J</b> ÓHANNESSON M.T.FÍ	
SIMI 71529	BYGGINGARSTADUR HAFNARFJÖRÐUR
MKV 1:10 1:50	LYNGBAÐ 1
TEIKNAD <i>[Signature]</i>	ÞAKVIÐIR SNID OG SÉRTEIKNINGAR
DAGS 2.6.1983	
BLAD 4 of 5	
HANNAÐ <i>[Signature]</i>	

