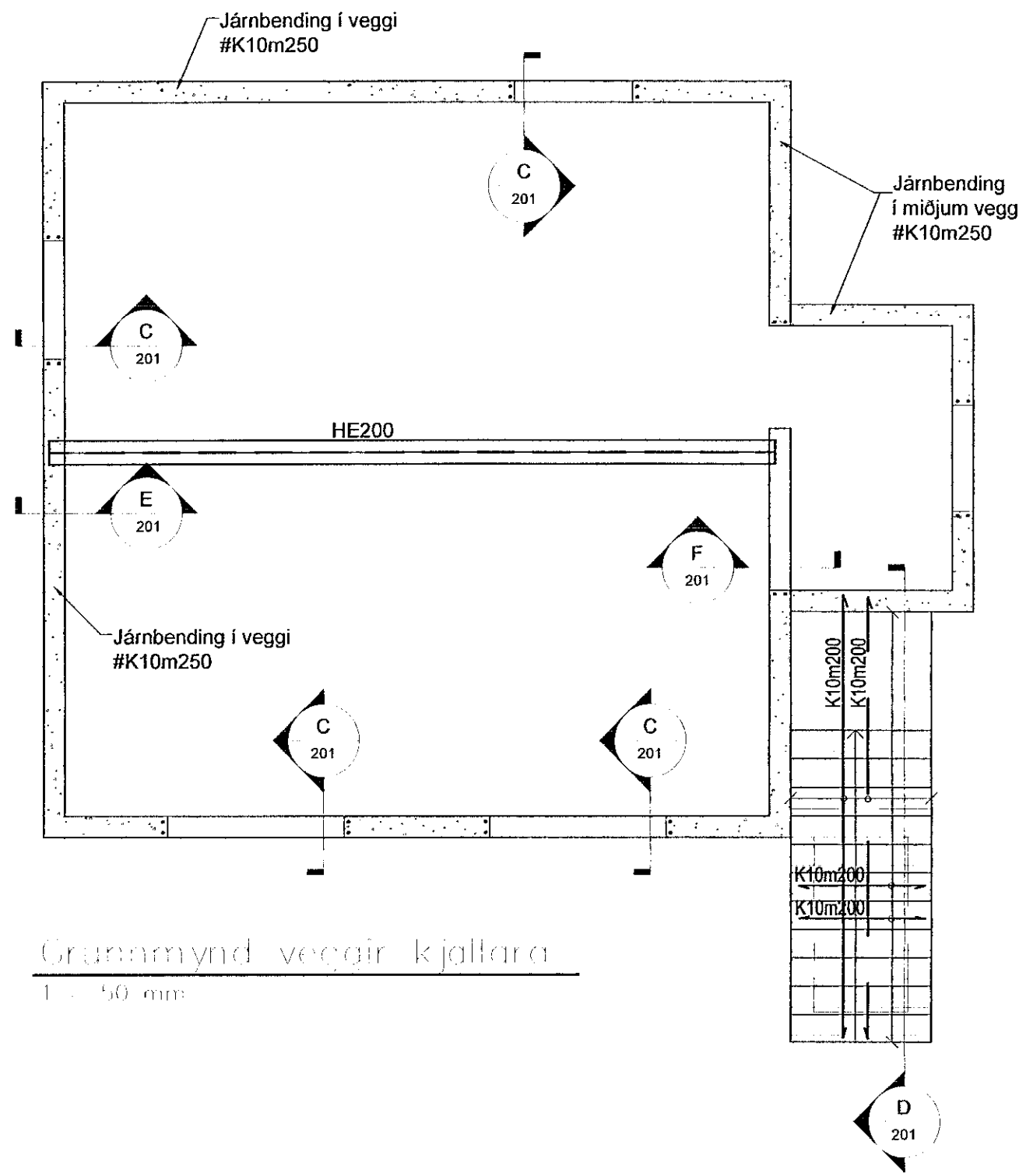
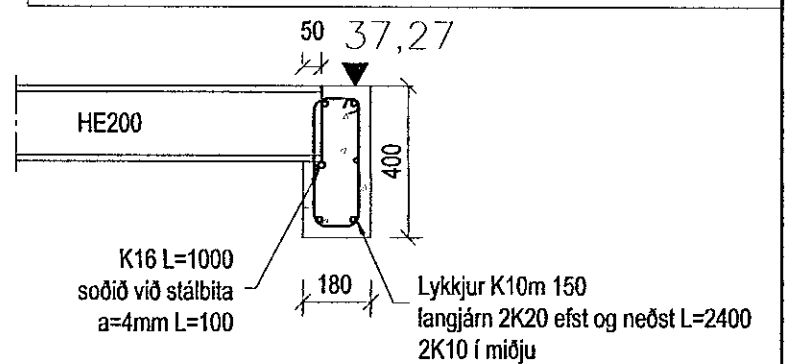
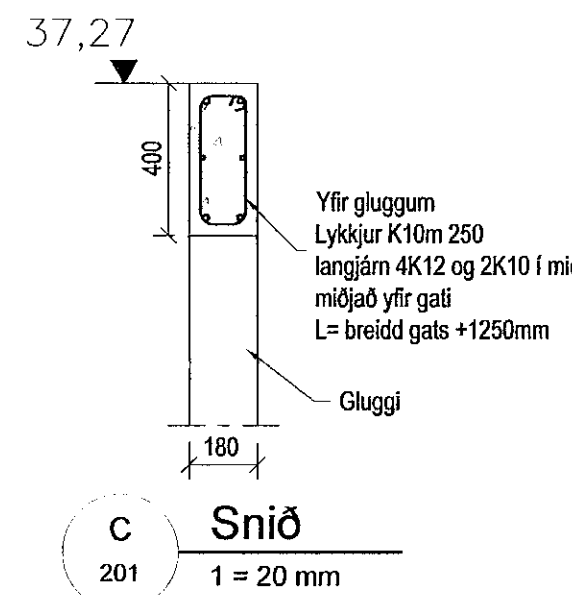
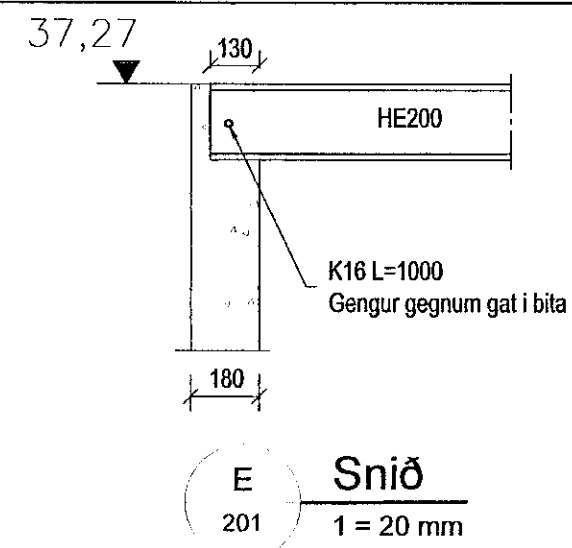


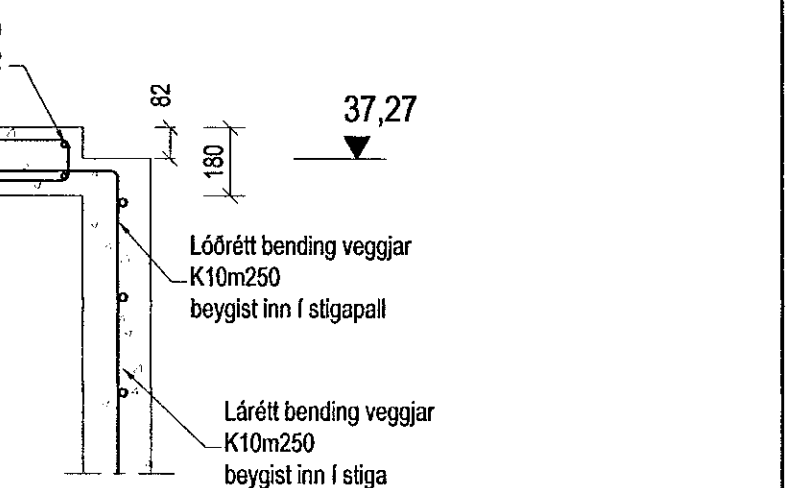
Grundmynd undirstöður  
1 = 50 mm



Grundmynd veggir kjallara  
1 = 50 mm

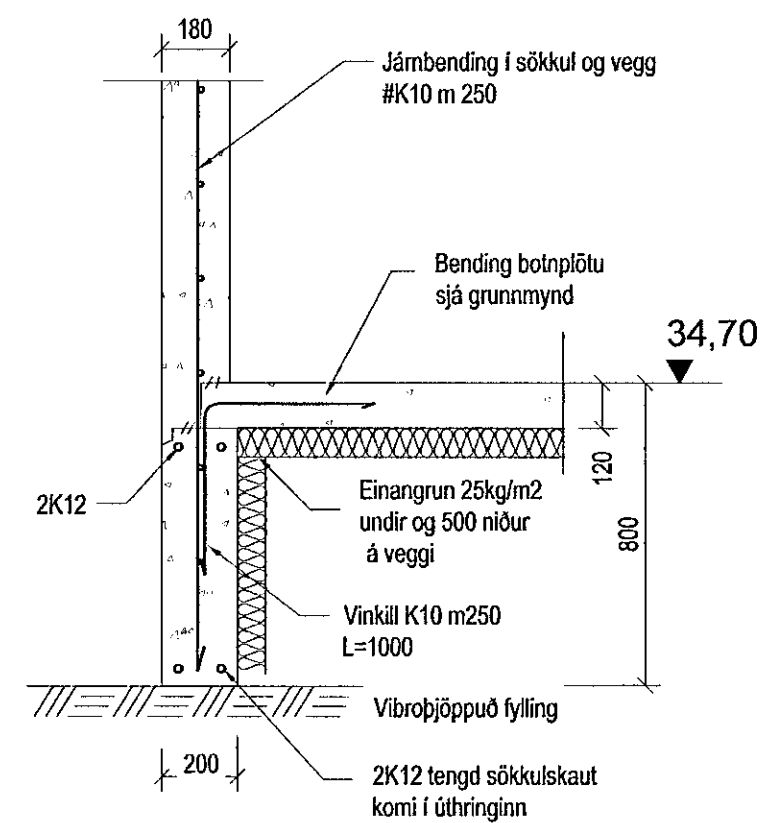


Snið F 201  
1 = 20 mm

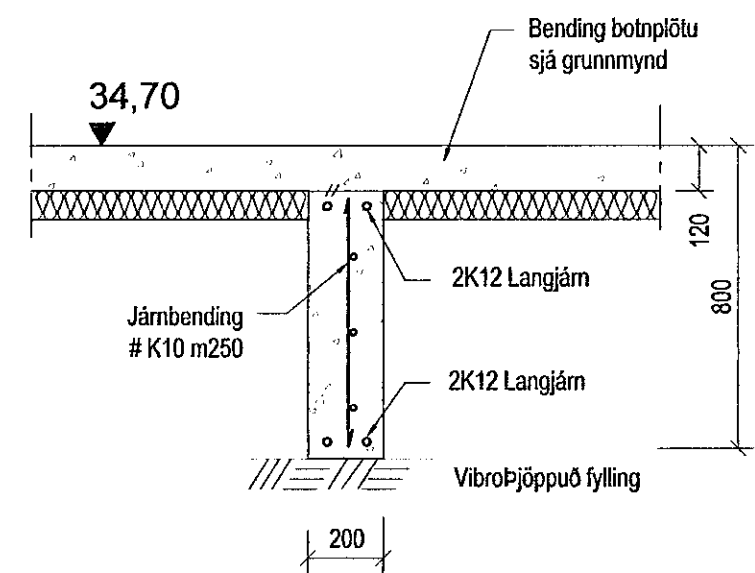


Snið C 201  
1 = 20 mm

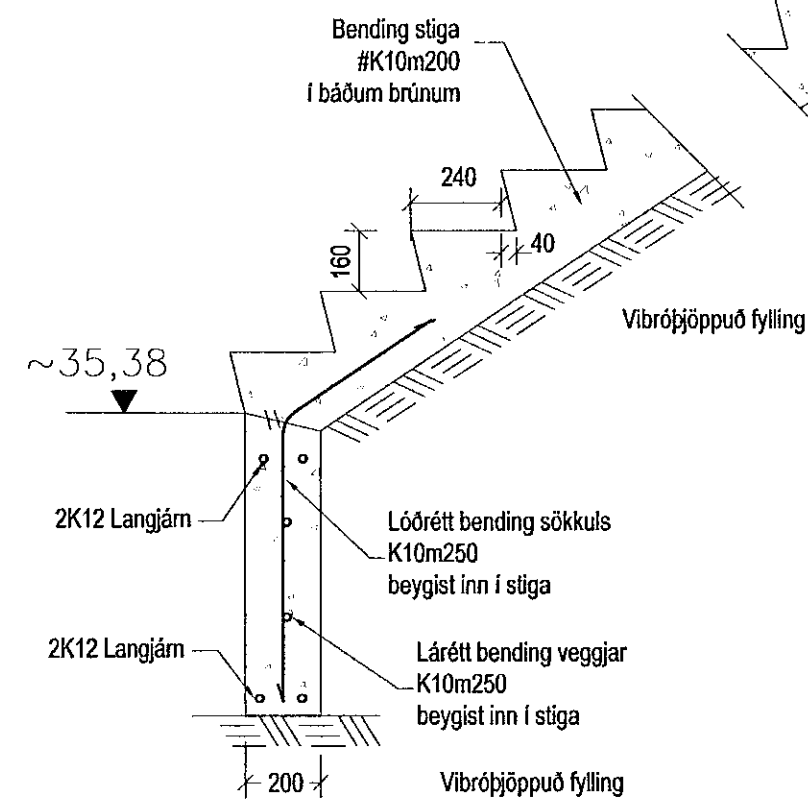
Sambýkkt þann  
25 AUG 2011  
Byggingarritunir í Hafnarfirði  
F.h. Hrölfur S. Gunnlaugsson



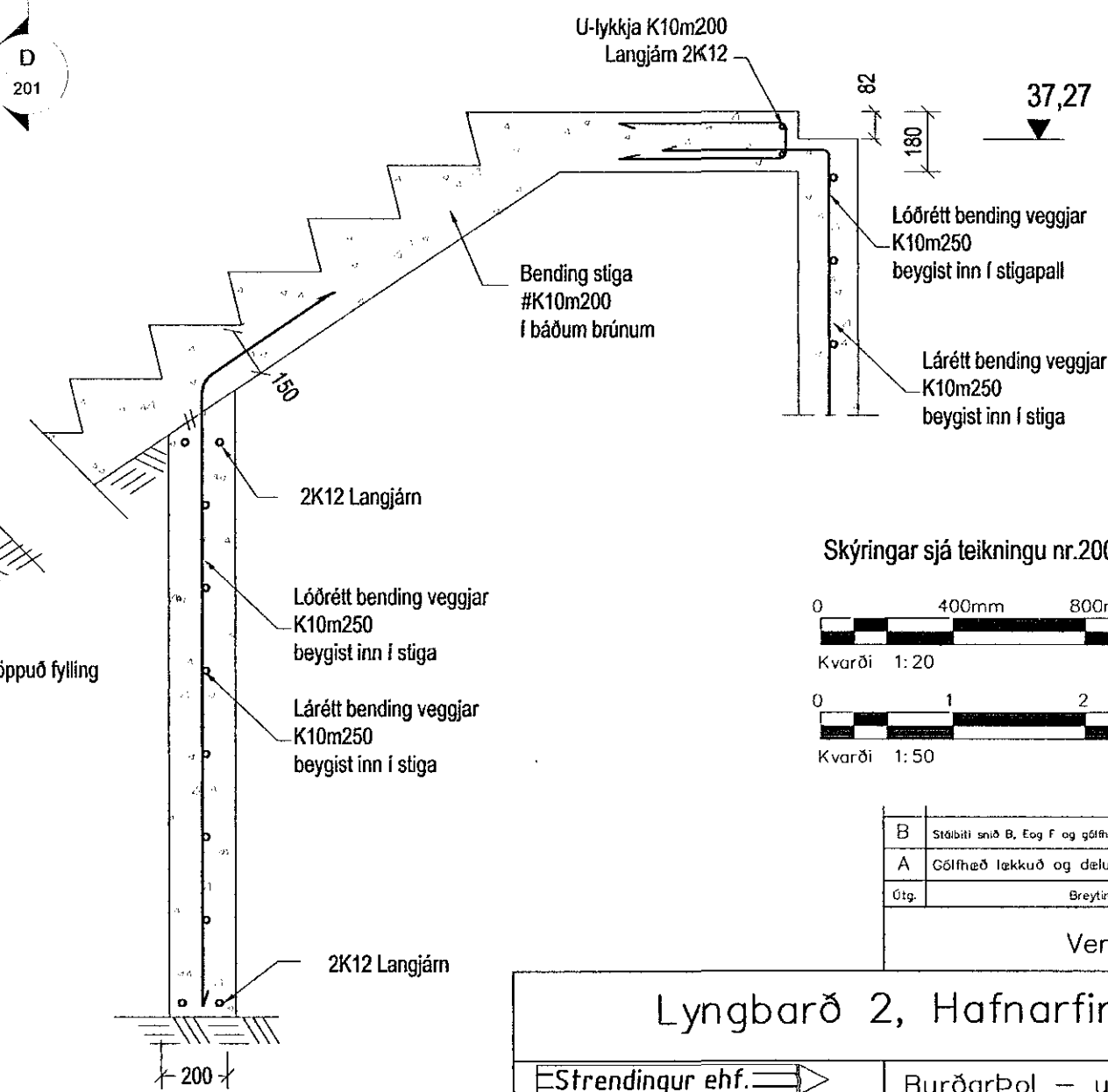
Snið A 201  
1 = 20 mm



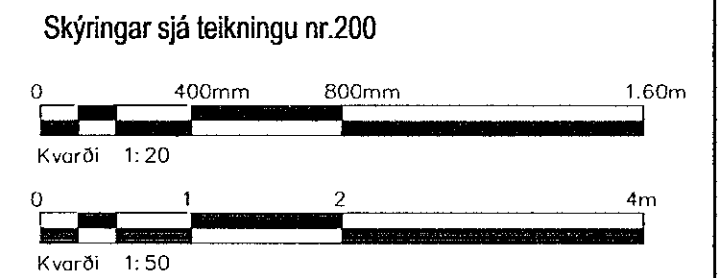
Snið B 201  
1 = 20 mm



Snið D 201  
1 = 20 mm



Snið C 201  
1 = 20 mm



Skýringar sjá teikningu nr.200

B	Stöðili snið B, E og F og gólfhæð hálkuð á 1.hæð	HjPM	22.08.11
A	Gólfhæð lakkueð og delubrunni bett við	AS	05.11.09
Útg.	Breytingar	Hinnuður	Daga

**Lyngbarð 2, Hafnarfirði**

Strendingur ehf. Verkfæðipjónusta  
Fjarlægja 15-16 - 220 Hafnarfirður  
Sími 565 5654, fax 565 5641 | strendingur@strendingur.is

Burðarþol - undirstöður, veggir 1.hæð, tröppur og snið

Dagur: 23.11.2009 | Töluöð / Hæð: JW/HjPM

Mækkun: 1:50, 1:20 | Bláttölur: 201 | Bláttölur: A2