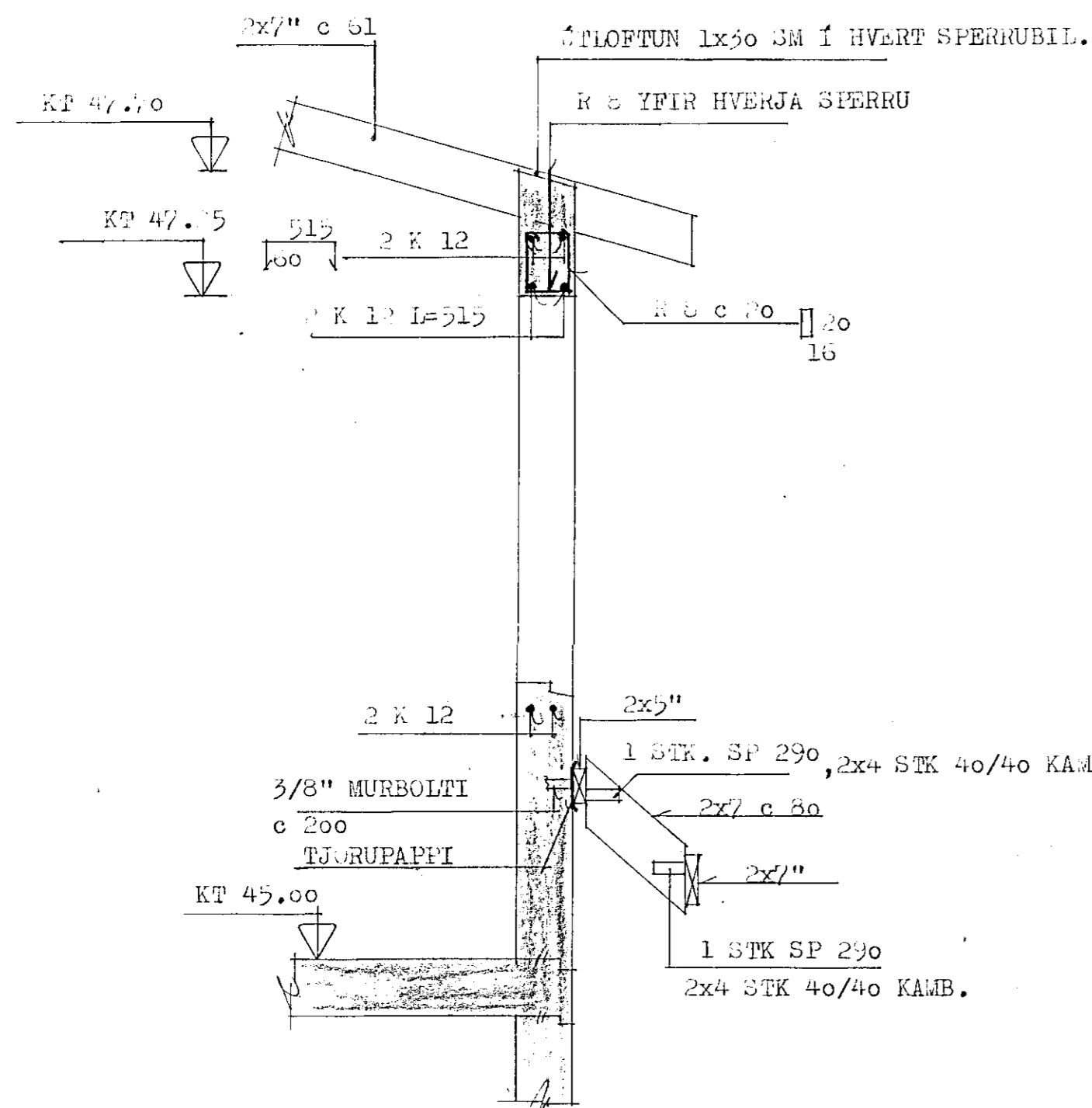
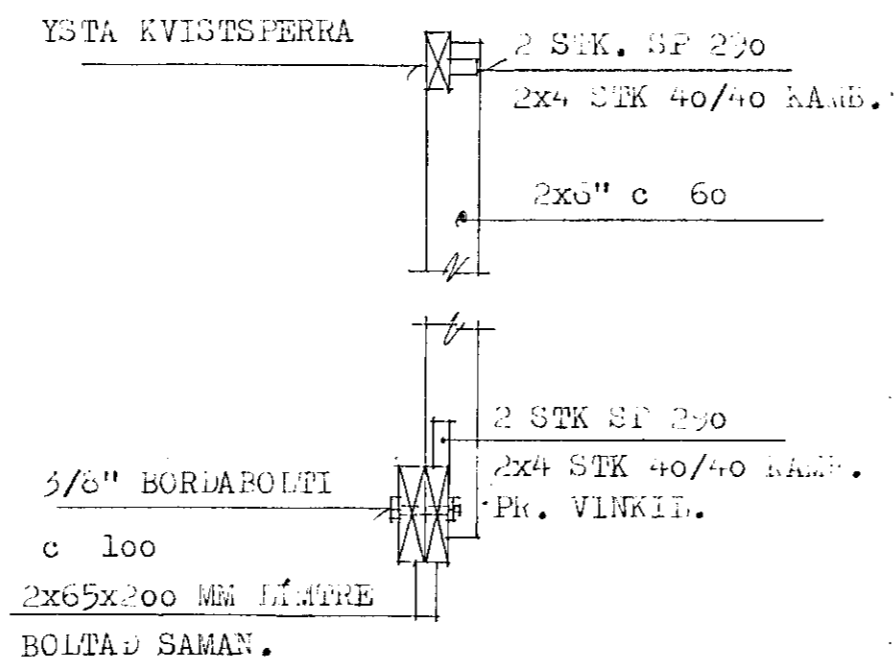


GEDAKROFUR LIMTRÉS Í PAKI ER T-300.

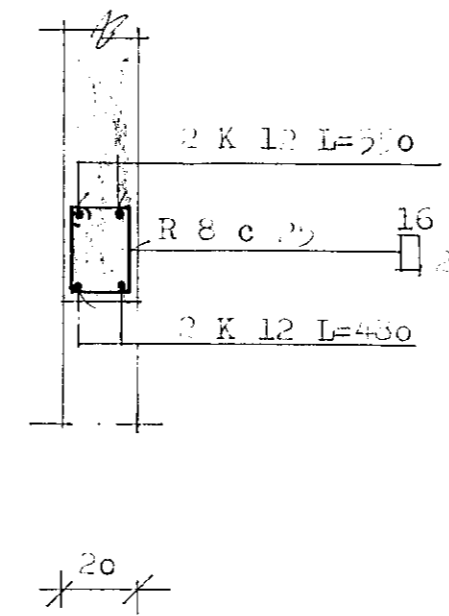
SNID C-C 1:20



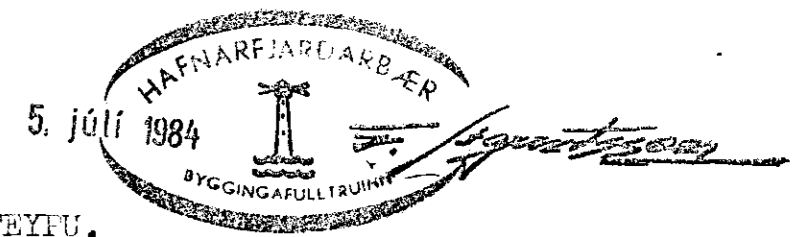
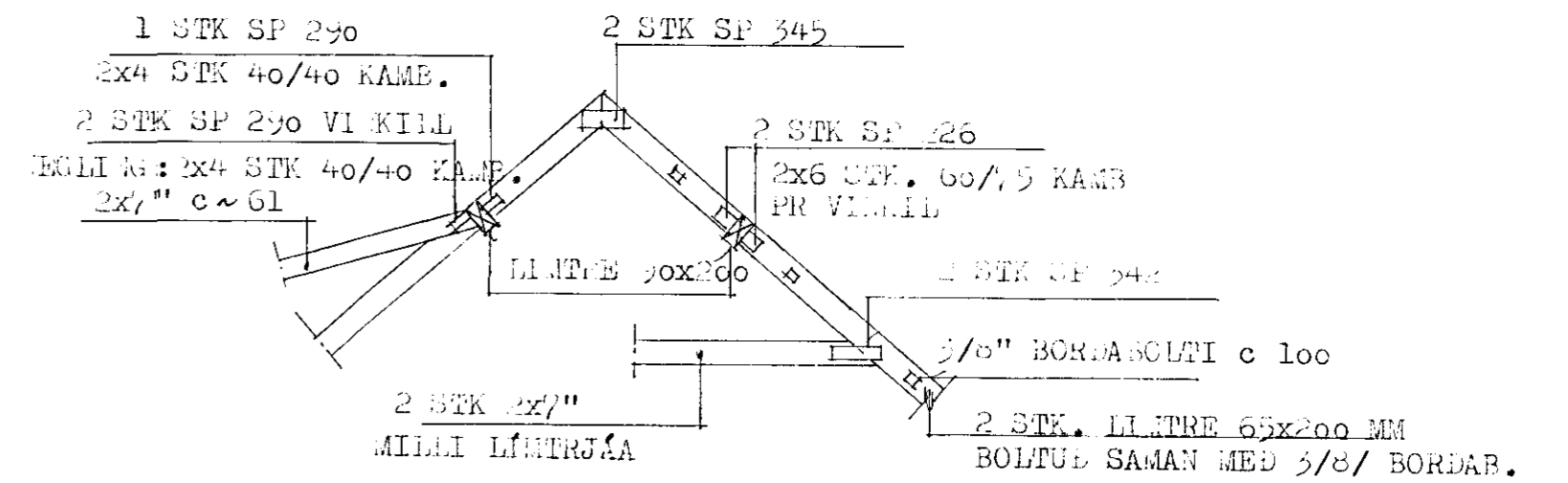
SNID D-D 1:20



SNID E-E 1:20



SNID B-B 1:50



PAK, KYRIRGAR.

SPERURERFI SKAL VERA DURR FURA. FUVERJA SKAL ALLT TIMBUR SEM LIGGUR AD OG Í STEYTU. PAKKLÆNING ER 1x6" OG SKAL ÞETTILÉDA PAKID. ÞAR SEM ÞAKSKURBUR HINDRAR LOFTRESTINGU ÞVERT YFIR PAKID SKAL HAFI 1" BIL Á MILLI BORDA Í PAKKLÆNINGU, ÞANNIG AD FULL LOFTRESTING NAIST YFIR Í NESTA FULLLOFTRESTA SPERRUBIL. SPERRUR SEM LIGGJA AD GOFIUM SKAL BOLDA VIÐ GAFLA MEÐ 3/8" BORDABOLTIUM c 200.

NEGLING PAKKLÆNINGAR:

1.20 SM INN FRA JOÐRUM ÞAKSINS SKAL NEGLA Í HVERJA SPERRU MEÐ 3 STK 2 1/2" SAUM. ANNARSSTAÐAR Á PAKINU SKAL NEGLA MEÐ 2 STK. 2 1/2" SAUM Í HVERJA SPERRU. PAKKLÆNINGU MA AÐEINS SKEYTA SAMAN Á SPERRUM OG SKAL VERA MINNST TVO HEIL BORD MILLI SKEYTA. OFAN Á KLÆNINGU KEMUR ÞITT IAG AF ÞAKPAPPA OG OFAN Á HANNI ÞARJARN, 24, Í HEILUM LENGÐUM. ÞARJARNIÐ SKAL NEGLA MEÐ SNURUM GALV. SAUM EÐA KAMBSAUM OG SKAL HEIÐEJA ALLAN SAUM. NEGLINGU ÞARJARNISINS SKAL ÞANNIG HATTAD AD HVERGI SE MEIRA EN 60-70 SM Á MILLI NAGLARADA.

ÞAMARSKOFLAÐI NEGLA SKAL VERA SEM HEIR SEGIR: 1.120 SM 1.2. Á PAKID FRA JOÐRUM ÞESS: 12 STK/M² 2. ANNARSSTAÐAR Á PAKINU: 14 STK/M².

VERKEFNI	MÁL	DAGS. JÚLÍ 84
LYNGBARÐ 7	1:20 1:50	BR.
PAK GRUNNMÝND	TEIKN.	VERK NR. 254
SNID Í VEGGI OG PAK ÞISSHEDAR	REIKN.	TEIKN NR.
	BAMB.	1,03
GUDNI ÞÓRDARSON		SKÚLATÚNI 6, 3' hæð.
		SÍMI 14185