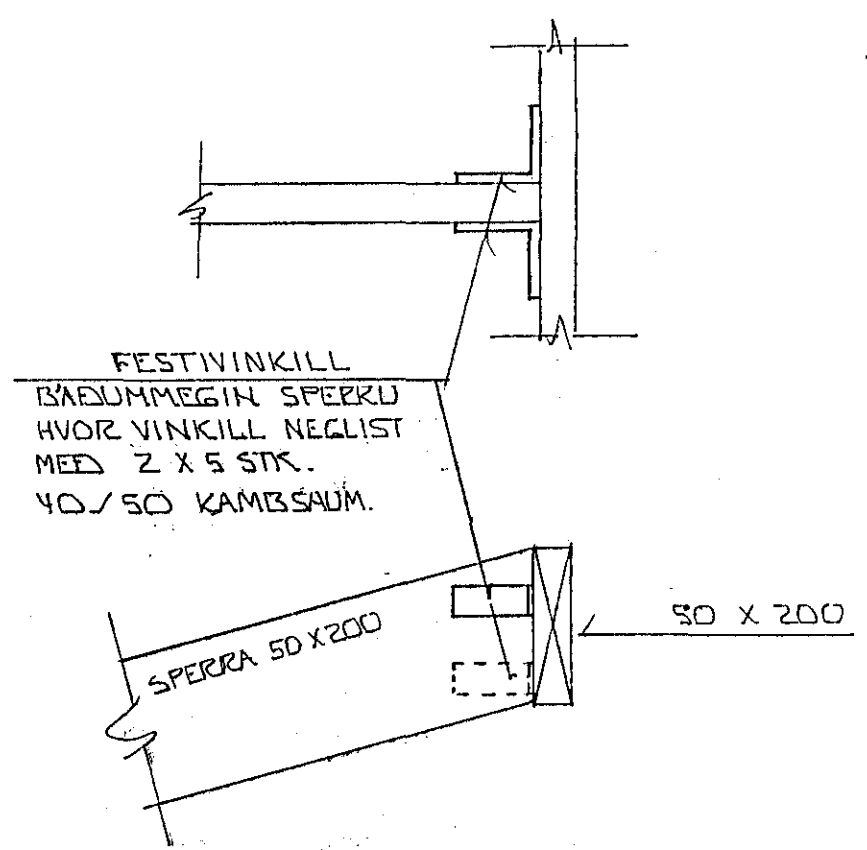
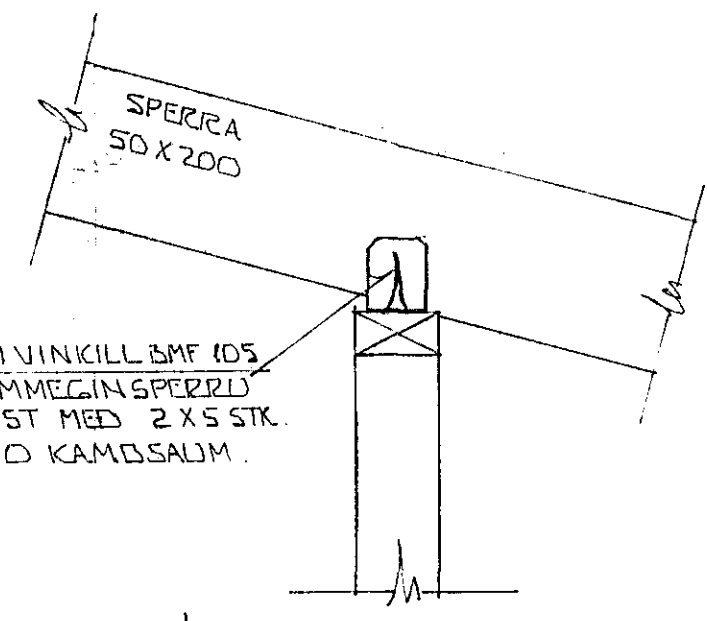


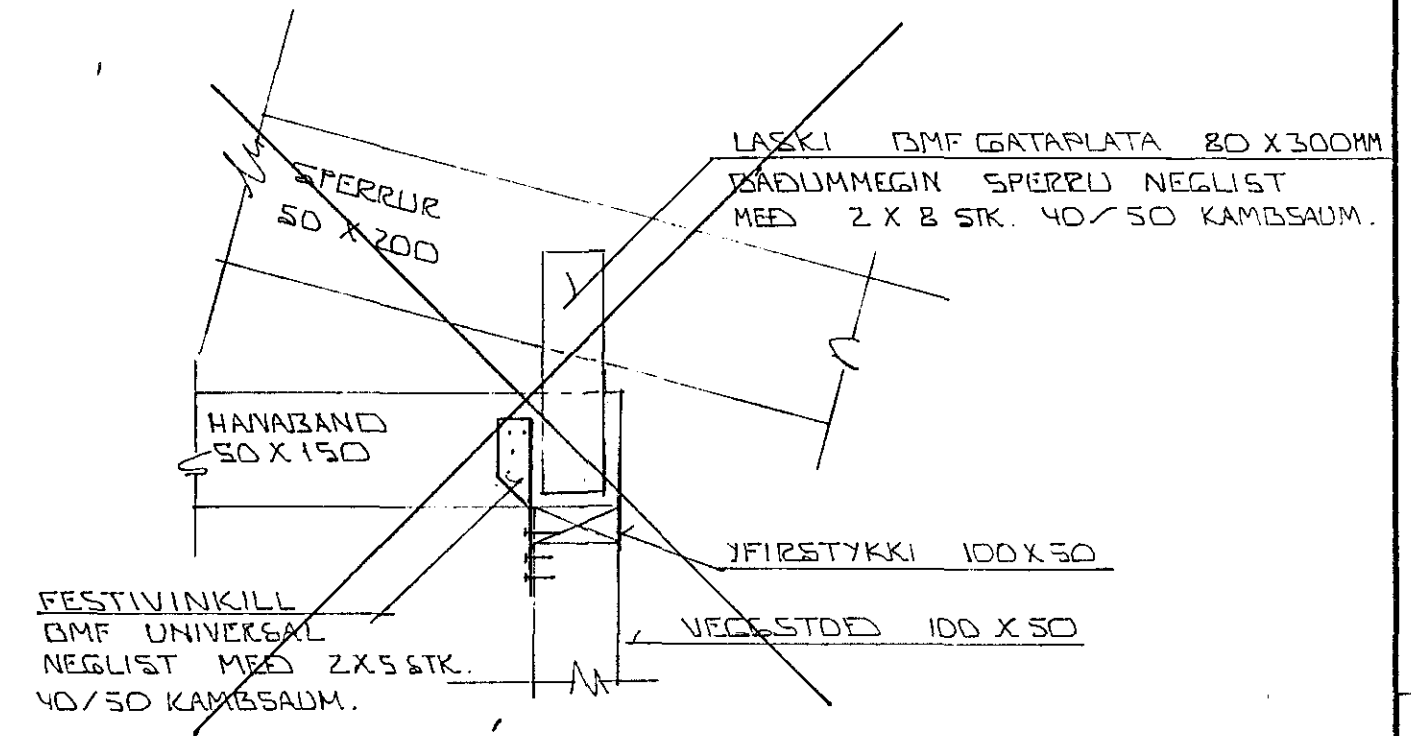
SNID A-A í BILGEYMSLU  
1:10



SNID 3 - 1:10  
SVAÐ NR. 1-04



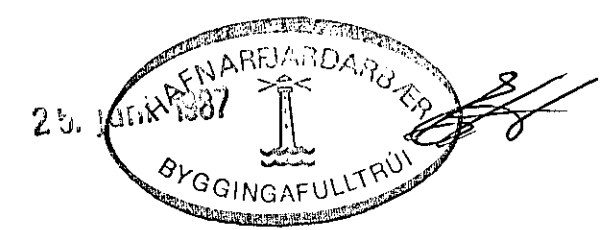
FRANGANGUR SPERRU



SNID 5 - í ÞAKKANT 1:10

SKÝRINGAR.

ALLIR ÚTVEGGIR ERU ÚR 50 x 100. UNDIR FÖTSTYKKI SKAL DEGGA TÖRUSÓÐINN SVAMP. FÖTSTYKKIÐ SKULU VERA KRÝSTIFÓUNAGIN EÐA DÖÐUÐ Í VIÐURKENNDU FÚARNAREFNI.  
 ALLAR FESTINGAR ÚR JÁRNI, FESTIJÁRNI, SAUMUR OG BOLTAR SKULU VEKA HEITGALVANHÉÐADIR EÐA Á ANNAN HÁTT TRYGGILEGA RYÐVAREDIR.  
 BERANDI MILLIVEGGIR SKULU VERA ÚR 50 x 100 MM OG BOLTAST VIÐ BOTNPLÖTU MEÐ 12 MM TOGGGIP BOLTUM OG SKAL FESTA VERA AMK. 80 MM NIÐUR Í STEYPUNA FJARLEGD MILLI BOLTA SE 800 MM. UNDIR RÓ KOMI SKINNA 40 x 40 x 4 MM. MILLI TIMBURS OG STEINS SKAL DEGGA RÆMU ÚK TÖRUPAPPA.  
 ALLSSTAÐAR ÞAR SEM HEGT AD KOMA FYRIR SKAL SETJA SKASTÍFUR Í KROSS Í VEGGI OG SKULU ÞESSAR STÍFUR VERA 25 x 150 MM. SKORNAK INN Í STÖDIR EÐA 50 x 100 MM SKORNAK STÍFT.



BR.NR.	DAGS	EÐLI BREVTINGAR	SIGN.
1	JÚNÍ	FRÅGANGI VIÐ SPERRU/UTVEGG	
LYNGBERG 17 HAFNARFIREÐI BUREÐARVIÐIKI: SNID OG SÉRMYNDIR.			DAGS. MAJ '87
MÆLIKV. SIGURÐUR ÞORLEIFSSON TEKNIFRÆÐINGUR F.T.F.I.			HANNAÐ
STRANDGÖTU 11 HAFNARFIREÐI SÍMI 54751			TEIKNAD. 80.
			VERK NR. 8713
			BLAD NR. 1-06