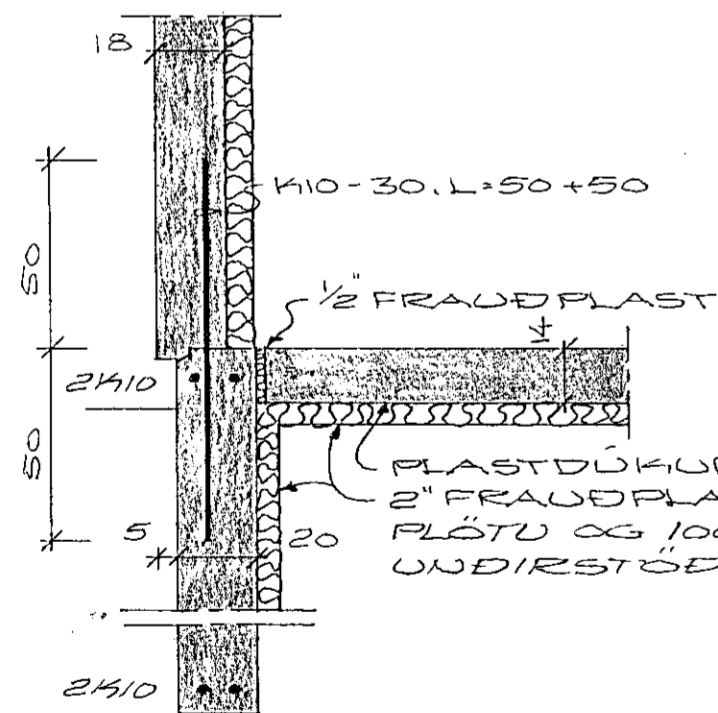
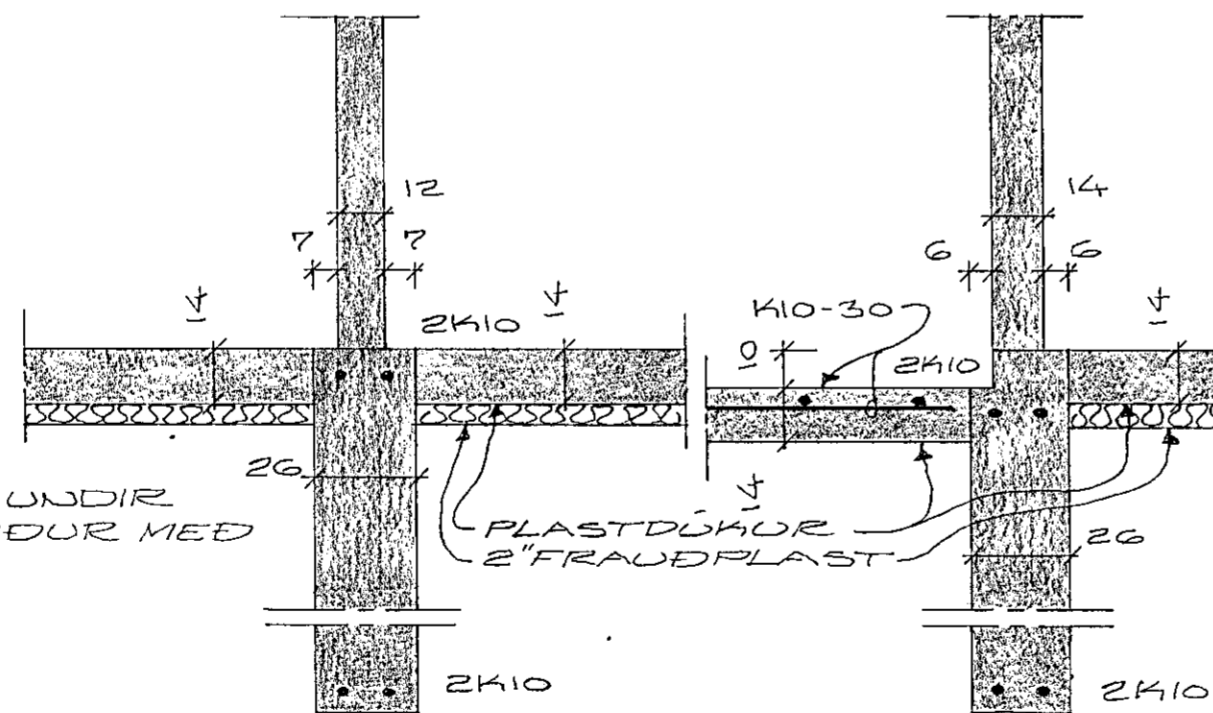


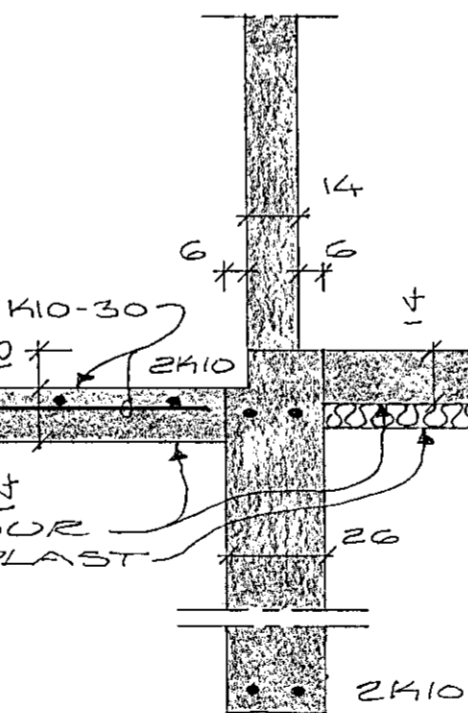
SKURÐUR G, M=1:20



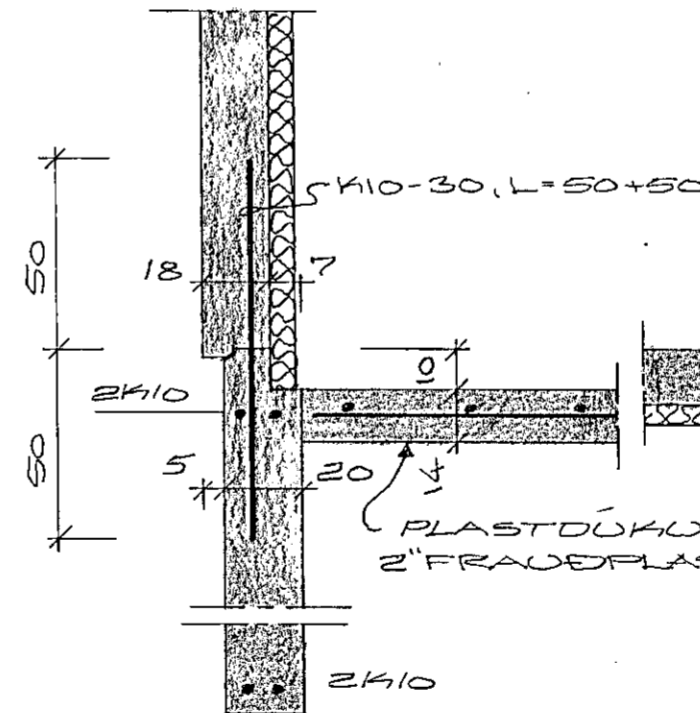
SKURÐUR A, M=1:20



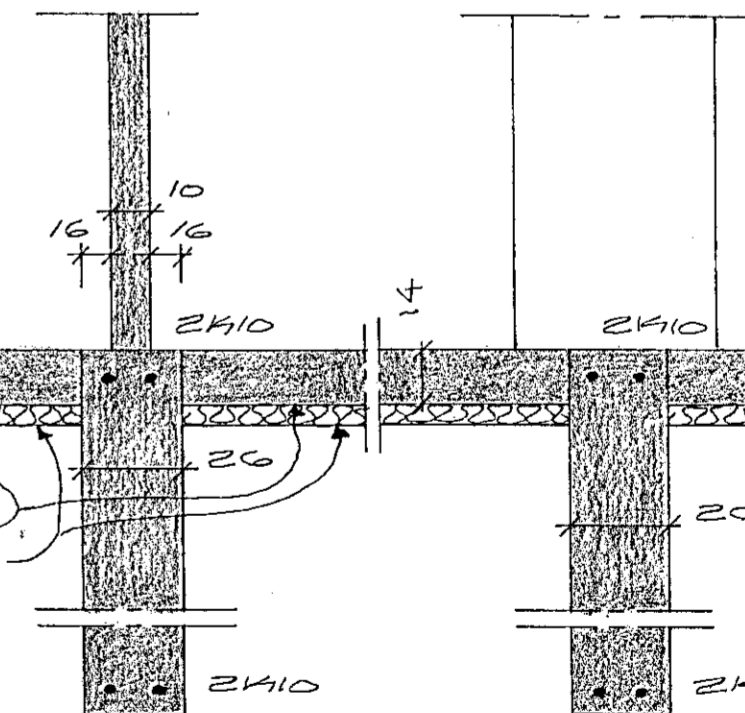
SKURÐUR F, M=1:20



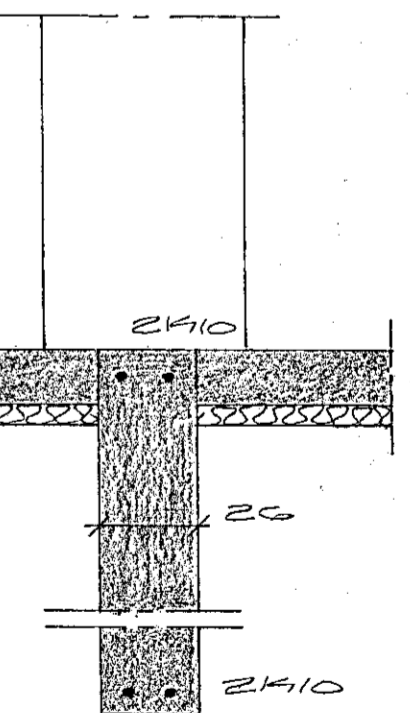
SKURÐUR C, M=1:20



SKURÐUR B, M=1:20



SKURÐUR D, M=1:20



SKURÐUR E, M=1:20

25. JÚLÍ 1985
 BYGGINGAFULLTRUJIN
 Guðjón Guðmússon

LYNGBERG NR. 23

HAFNARFIRDI Í JÚLÍ 1985
 ARNARHEAUNI 47, 651412-50587

UNDIRSTÖÐUR

Arnarheiauni 47