

ALMENNAR SKÝRINGAR

EFNISGÆÐI.

STEYPA:

STEYPA OG STEYPUVINNA SKAL VERA Í SAMRÆMI VIÐ ÍSLENSKAN STAÐAL, ÍST-10.

BROTÞOLSFLOKKUR: S-250
 STÆRSTU EFNISKORN: D=32 MM
 ÞYKLEIKAFLOKKUR: SIGMÁL MINNA EÚ 10 CM
 LÁGMARKS GEMENTSMAGN: 300 KG/M³
 LOFTINNHALD: 4-5% MÆLT Á BYGGINGASTAÐ
 FYLLIEFNI SKAL VERA ALKALÍOVIRKT

FRAMKVÆMDAFLOKKUR: B

ALLA STEYPU SKAL TITRA.

BENDISTÁL:

R TÁKNAR SLÉTT STÁL ST.-37
 K TÁKNAR KAMBSTÁL KS-40

TIMBUR:

ALLT TIMBUR Í BURÐARVIRKI SKAL VERA VALIÐ SMÍÐAVIÐUR.

ALLIR NAGLAR SKULU VERA GALVANÍSERAÐIR.

FESTINGAR, BOLTAR OG SKRÚFUR SKULU VERA ÚR STÁLI, ST.-37 EÐA BETRA. GALVANÍSERAÐIR EÐA RÆYVAÐIR MEÐ TVEIMUR UMFERÐUM AF MENJU.

ÁLAGSFORSENDUR:

NOTÁLAG Á BYGGINGARHLUTA (AUK EIGIN ÞUNGA):

NOTÁLAG Á GÓLF: 2,0 KN/M²
 SNJÓÁLAG: 1,0 "-
 VINÐÁLAG: 1,4 "-

REIKNINGSLEGT ÁLAG Á GRUNN 0,3 MN/M²

SKÝRINGAR VIÐ TEIKNINGAR.

ÖLL ÓNEFND MÁL ERU CM NEMA HÆÐARKÓTAR SEM ERU Í M OG ÞVERMÁL JÁRNA SEM ERU MM.

ÖLL MÁL OG ALLIR KÓTAR Á BURÐARPÓLS-TEIKNINGUM EIGA VIÐ YFIRBÖRD STEINSTEYPU.

KÓTAR (HÆÐIR) ERU Í HÆÐARKERFI HAFNARFJARÐAR.

⊕ TÁKNAR HÆÐARTÓLU (KÓTA) Í SNIÐMYNDUM.

⊕ b TÁKNAR HÆÐARTÓLU (KÓTA) Á YFIRBÖRÐI.

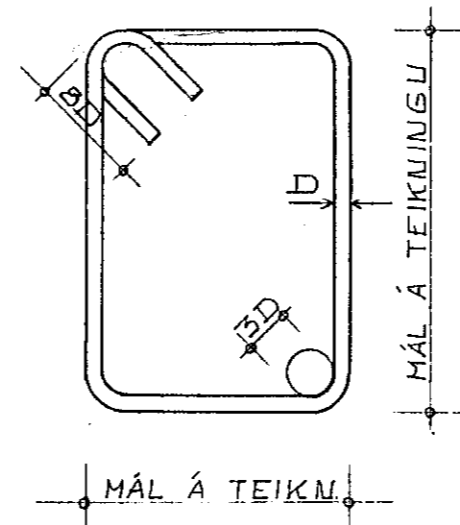
⊕ TÁKNAR STEYPUUSKIL.

→ TÁKNAR JÁRN Í EFRI BRÚN PLÖTU.

→ TÁKNAR JÁRN Í NEDRI BRÚN PLÖTU.

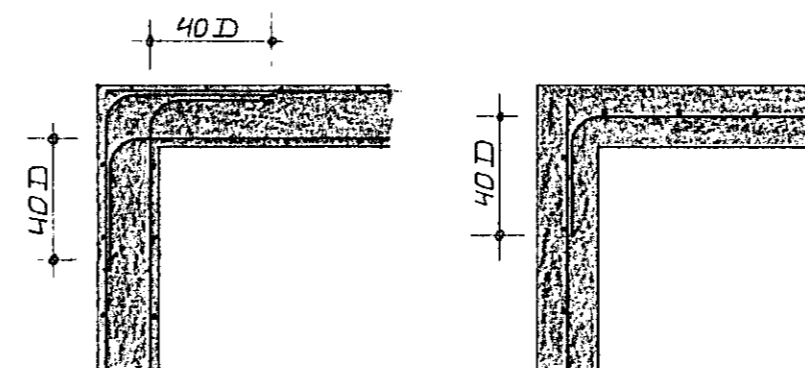
TÁKNAR AÐ BIL MILLI JÁRNA SÉ JAFNT Í BÁÐAR ÁTTIR.

→ GEFUR STEFNU JÁRNA SEM LEGGJAST NÆST YFIRBÖRÐI STEYPU.



SKEYTILENGDIR JÁRNA:

ÞVERMÁL JÁRNS, D MM	8	10	12	16	20	22	25
SKEYTILENGDIR, R MM	450	550	650	850	1050	1150	1300
K MM	350	400	500	650	800	900	1000



FRAMKVÆMDARATRÍÐI.

MÓTASMÍÐI:

STEYPUMÓT OG UNDIRSTÖÐUR SKULU GERÐ SAMKVÆMT KRÖFUM Í ÍSLENGKUM STAÐLI, ÍST-10. BITAMÓT OG UNDIRSLÁTT UNDIR PLÖTUR SKAL GERA MÖÐ YFIRHÆÐ 0,3% AF SPENNIVÍDD. MÓT SKULU VERA ÞÆÐ TRAUÐT AÐ HREYFING EÐA SVIGNUN UNÐAN STEYPUÞUNGA SÉ EKKI MEIRI EN 0,2% AF FJARLÆGD MILLI FASTRA PUNKTA.

TAKA SKAL TILLIT TIL ÞESS VIÐ UPPSLÁTT AÐ ALLA STEYPU SKAL TITRA.

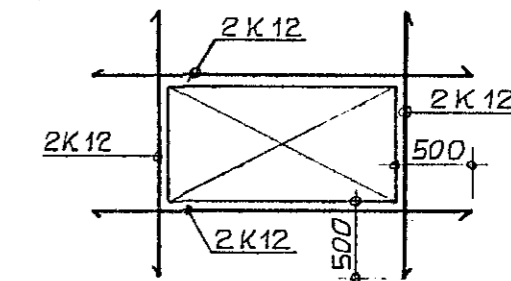
ÖLL MÓT SKAL HREINSA RÆKILEGA ÁÐUR EN STEYPT ER Í PAU.

JÁRNALÖGN:

BENDISTÁL OG BENDING SKAL VERA EFTIR ÁKÆÐUM ÍST-10.

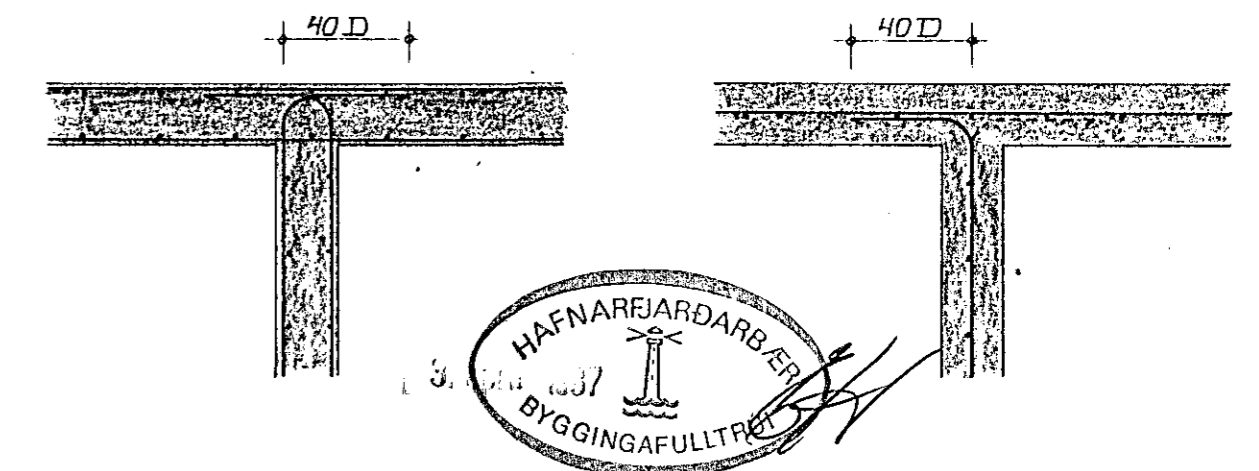
Í JÁRNÞENTUM VEGGJUM SKULU JÁRNAGRIÐUR LÁTNAÐ NÁ SKEYTILENGD JÁRNAUNA ÚT FYRIR STEYPUUSKIL.

SÉ ANNAÐ EKKI TEKID FRAM Á TEIKNINGUM KOMI 2K12 Í KRINGUM LUGGA, HURÐIR OG ÖP, ER NÁI 500 MM ÚT FYRIR ÖPID.



Í PLÖTUM SKAL EKKI SKEYTA MEIRA EN ÞRÍÐJA HVERT JÁRN Í SAMA ÞVERSNÍÐI.

LÁRÉTT JÁRN Í VEGGJUM SKULU ANNAÐ HVORT GANGA HEIL FYRIR HORN EÐA SKEYTAST Í HORNINU MEÐ JÁRNI AF SÖMU GERÐ OG ÞVERMÁLI, SEM NÁI SKEYTILENGD INN Í HVORN VEGGHLUTA.



KRISTJÁN KUÚTSSON
 TÆKUIFRÆÐINGUR FTFÍ

S 651647

LYNGBERG 35
 HAFNARFIRÐI

DAGS MARS 87

MKV

ALMENNAR SKÝRINGAR.

BL 1 AF

VERK B71-01

BURÐARVIRKI.