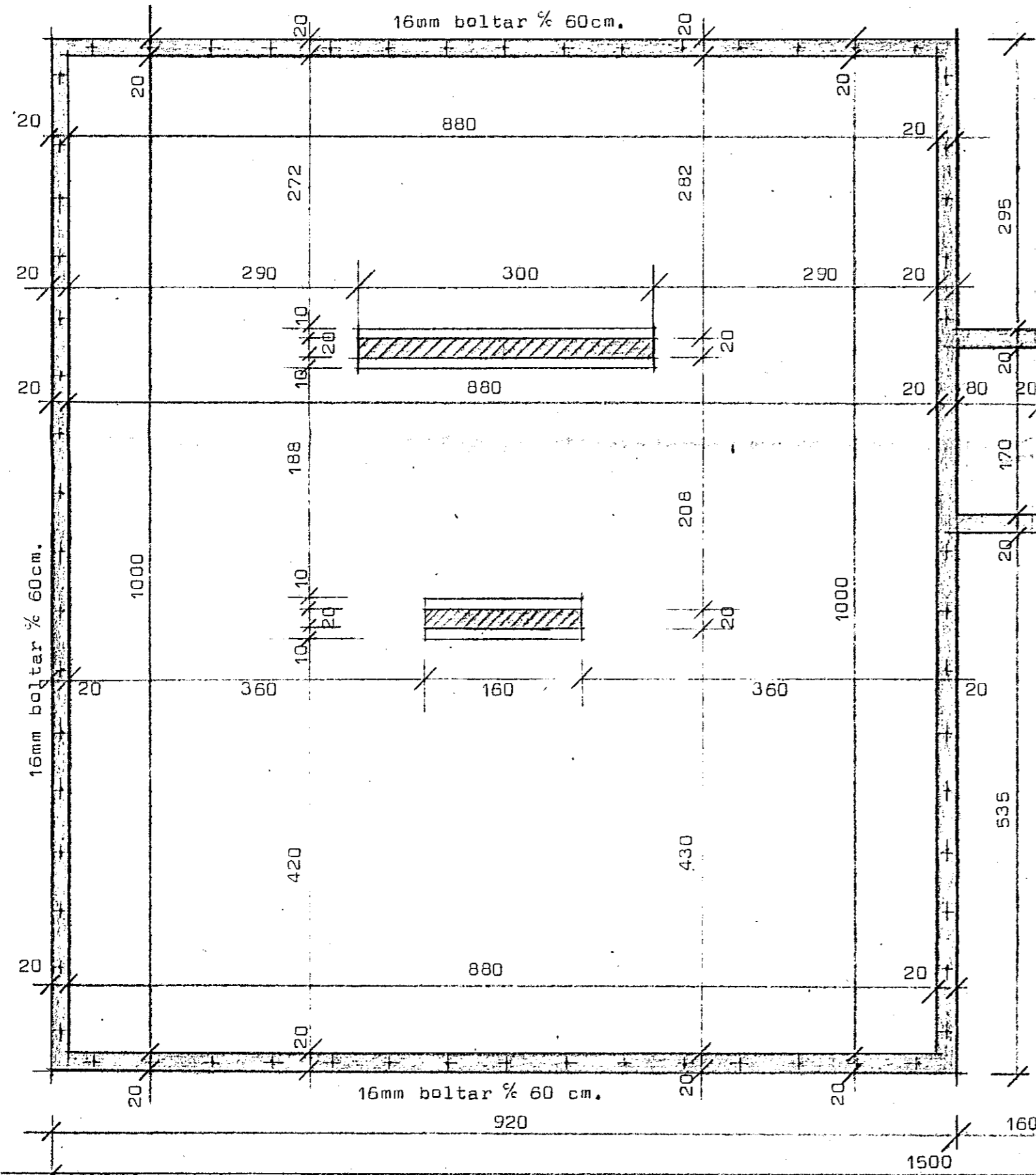


Skýringar:

Grafa skal allan lausan jarðveg úr grunni niður á fastan botn, eins langt útfyrir ytri brún útveggjar og sýnt er á leiðsöguteikningu.
 Fylla skal í grunn með hreinni grús í mest 80.cm lögum að neðri brún sökkulveggjar og þjappa með 8-12.t. titrarabjoppu. Að þjöppun lokinni skal taka þjöppunarpróf.
 Bendistál auðkennt með K er kambstál Ks40.
 Steypa sé S200.ðkv IS1 10.sigmál steypu sé 6-8.cm.
 Fylla skal í grunn með hreinni grús samtímis báðumegin að sökkulveggjum og þjappa í 30.cm þykkum lögum með titrarabjoppu (plötutitrara)
 Væta skal hvert lag áður en þjöppun hefst.

510

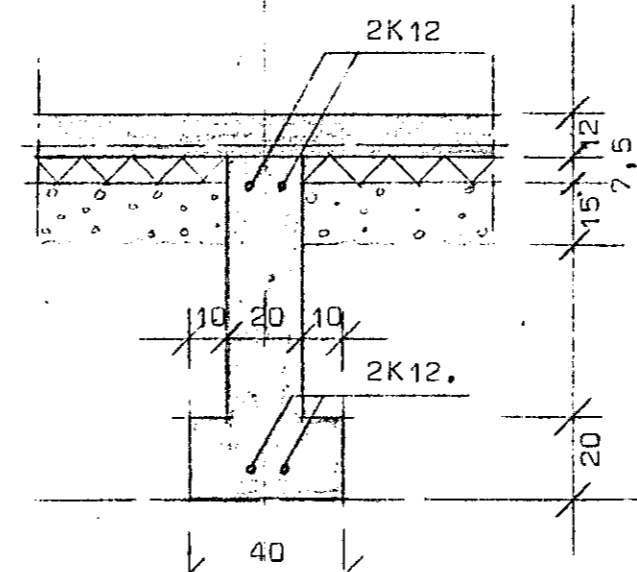
1040



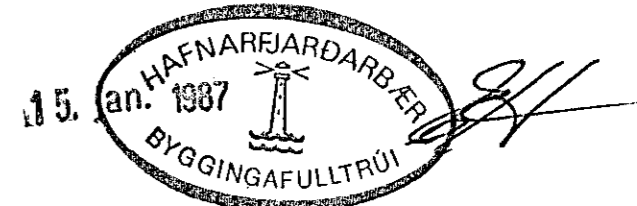
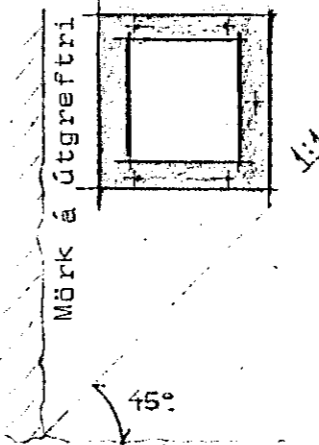
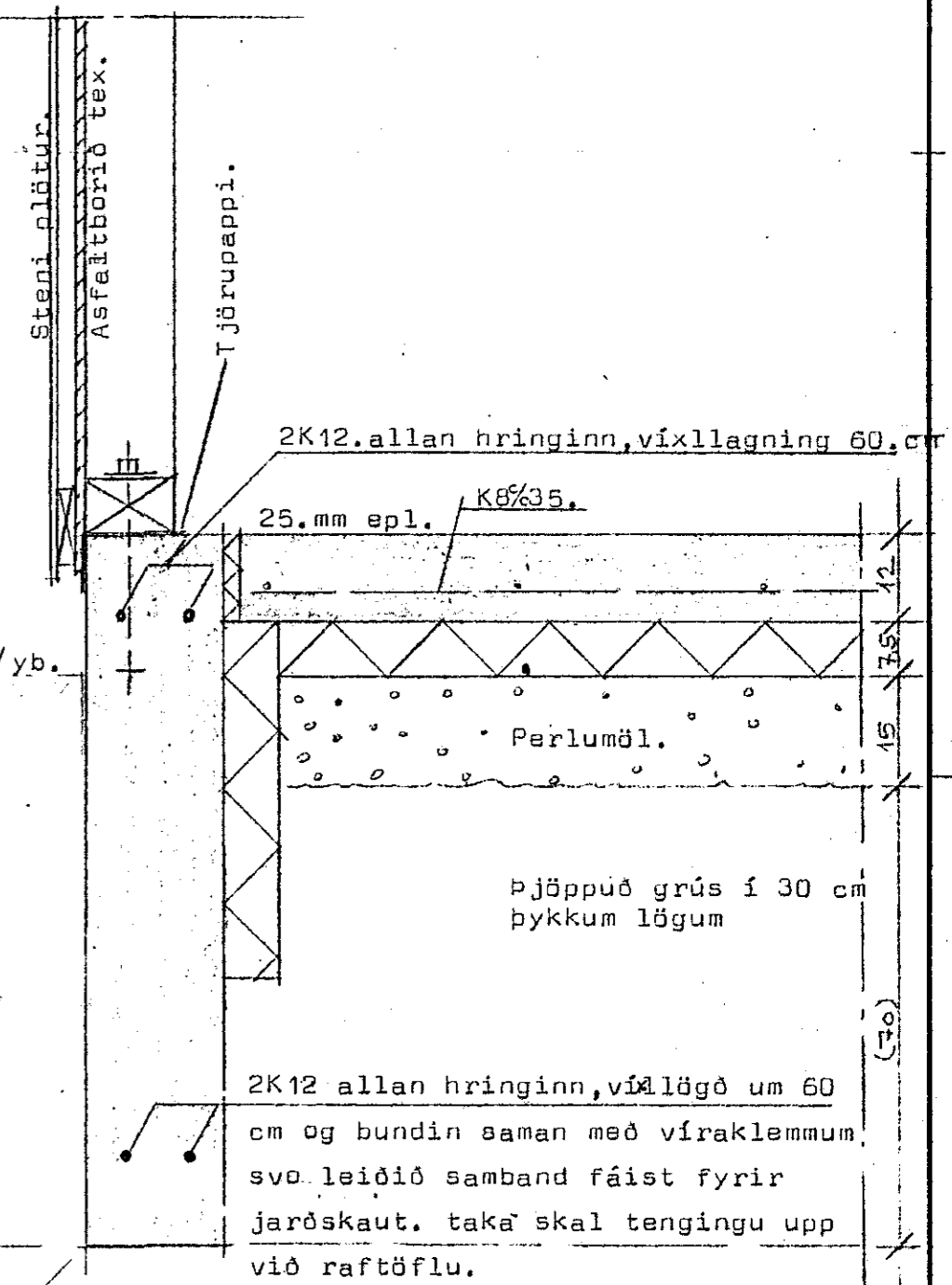
Grunnmynd, MK 1:50.

16mm boltar % 60cm.

16mm boltar % 60cm.



Snið í undirstöðu innveggjar:
Mk 1:20.



STADALHÚS S F
 TEIKNISTOFA SÍÐUMÚLA 31 SÍMI 83141

VERKEFNI	DAGS.	1986	VERK NR
Undirstöður	MKV.	1:50 1:20	86-26
Lyngberg 37 Hafnarfirði	BR. JAN 1987/SKJ		
	BLAD NR	2.01.	

SIGURDUR GUÐMUNDSSON SIGURDUR P. KRISTJÁNSSON FTEI