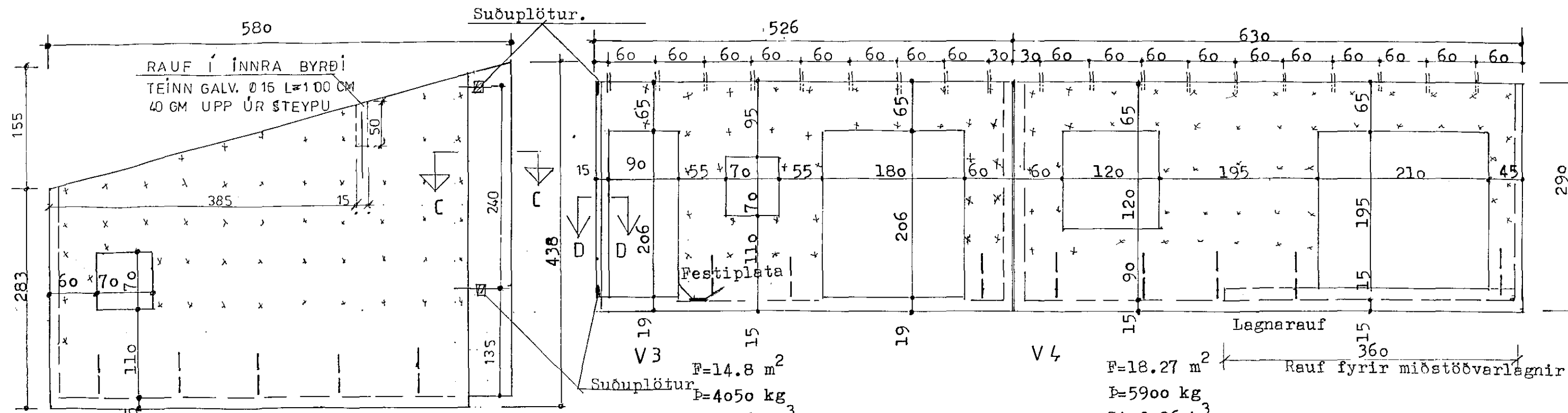


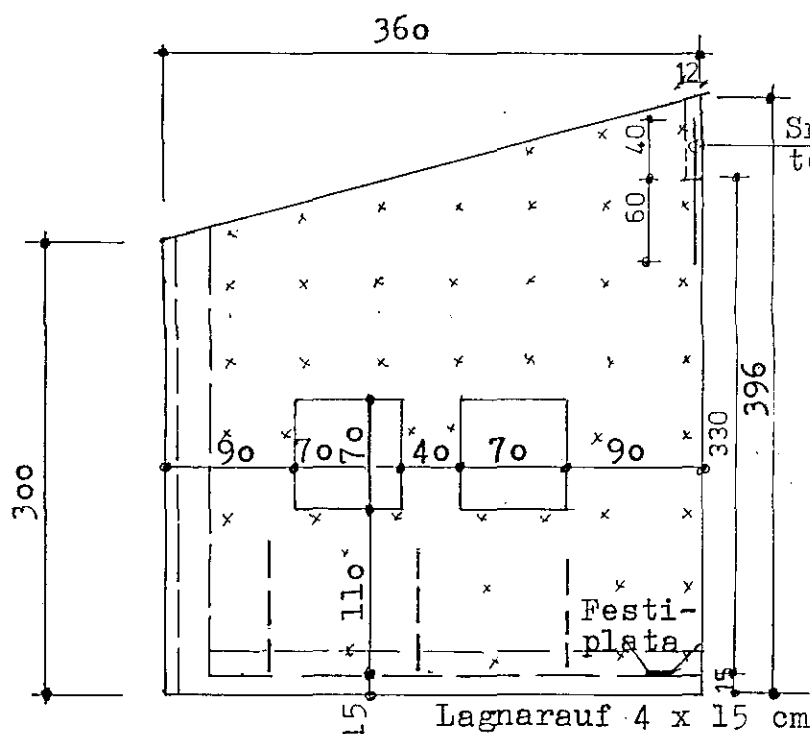
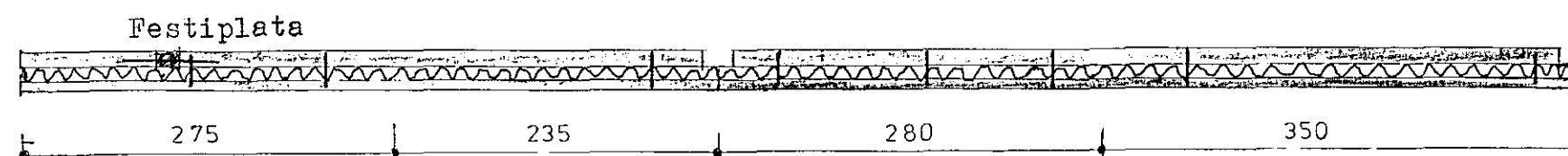
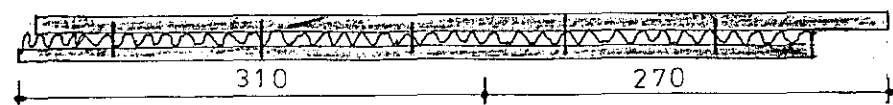
V1 $F=16.38 \text{ m}^2$
 $P=3100 \text{ kg}$
 $St=1.24 \text{ m}^3$



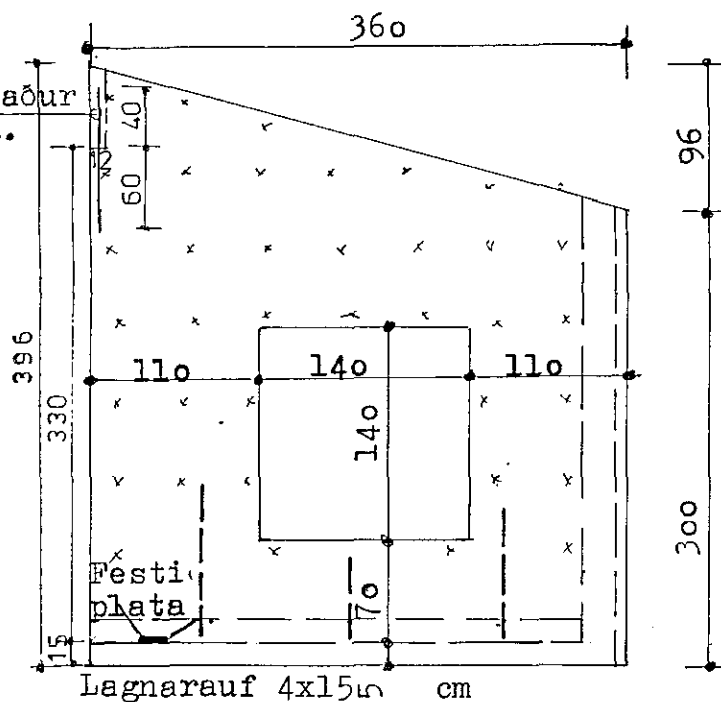
V2 $F=20.74 \text{ m}^2$
 $P=9700 \text{ kg}$
 $St=3.8 \text{ m}^3$

V3 $F=14.8 \text{ m}^2$
 $P=4050 \text{ kg}$
 $St=1.62 \text{ m}^3$

V4 $F=18.27 \text{ m}^2$
 $P=5900 \text{ kg}$
 $St=2.36 \text{ m}^3$

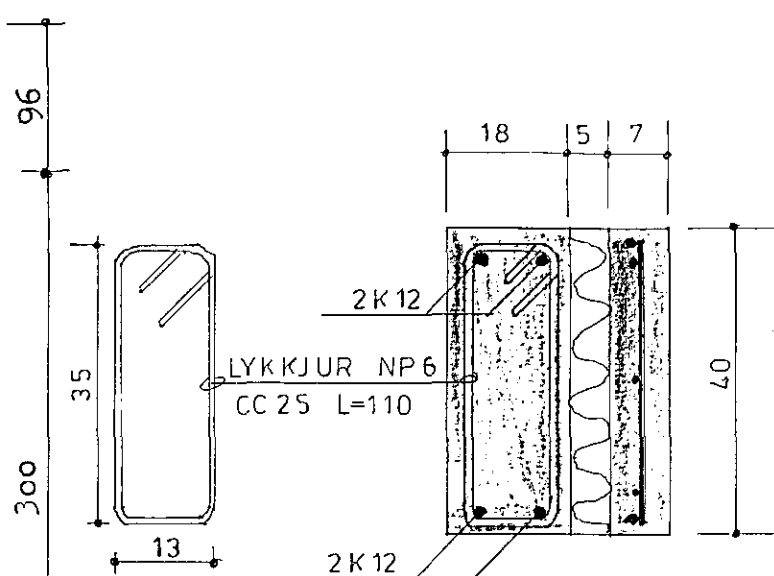
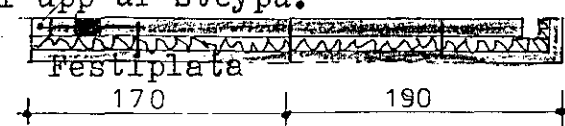
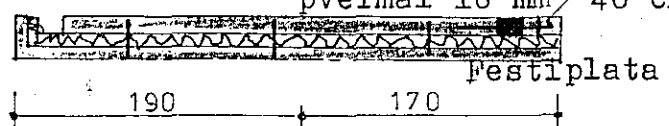


V5 $F=12.53 \text{ m}^2$
 $P=5600 \text{ kg}$
 $St=22.4 \text{ m}^3$

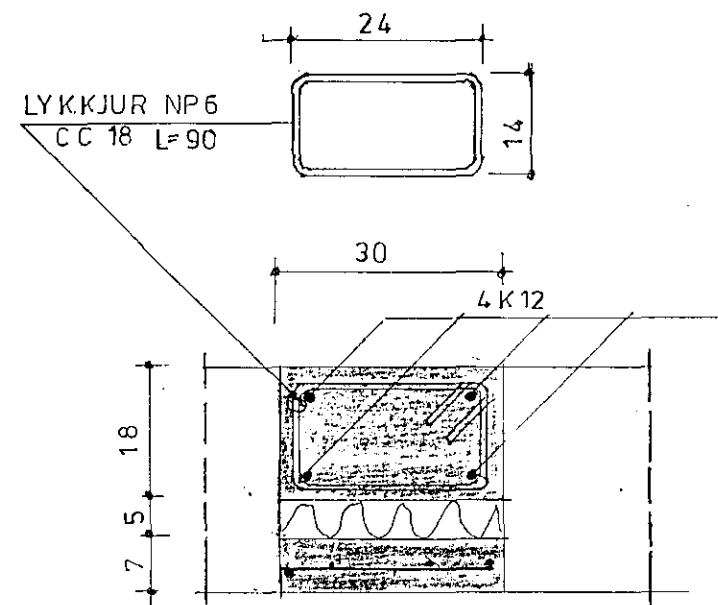


V6 $F=12.53 \text{ m}^2$
 $P=5100 \text{ kg}$
 $St=2.04 \text{ m}^3$

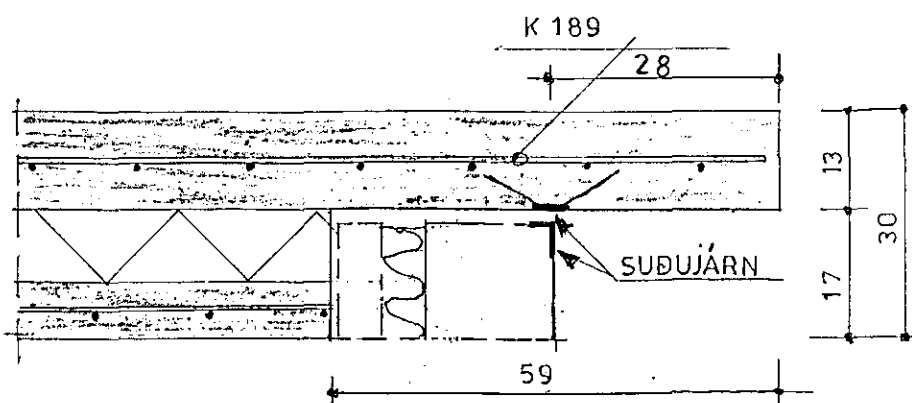
Stallur í innra byrði fyrir límtresbita breidd 12 cm.
 Í stall 6 cm frá enda kemur snittaður teinn L=100 cm
 þvermál 16 mm 40 cm standi upp úr steypu.



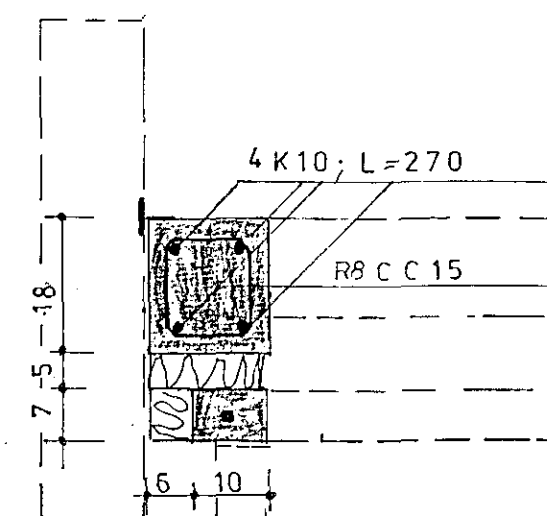
SNÍÐ A-A M; 1:10



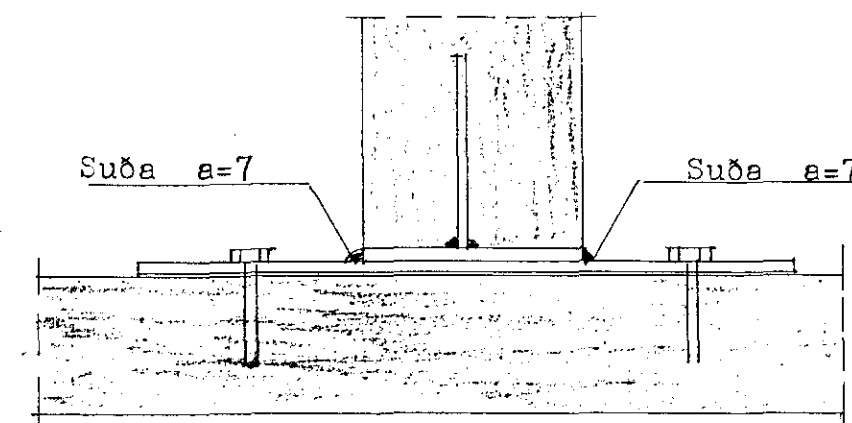
SNÍÐ B-B M; 1:10



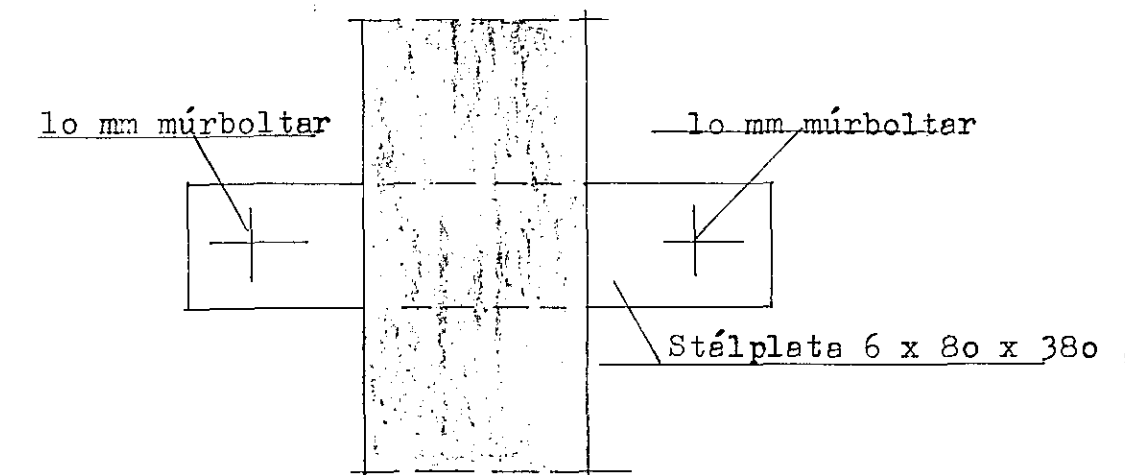
SNÍÐ C-C M; 1:10



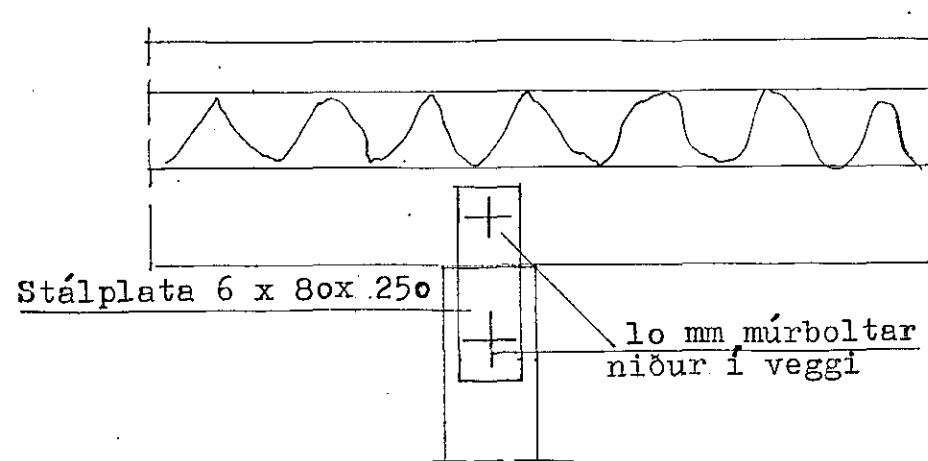
SNÍÐ D-D M; 1:10



Festing innveggja við góð, lóðrétt snið



Festing innveggja við góð, lóðrétt snið



VERKHÖNNUN
 VERKFRÆÐI- OG TEIKNISTOFA



ÁRMÚLA: 21 Reykjavík, sími: 91-3 99 00

Verk nr. 287 Teiknað:
 Teikn. nr. 104 Hannað:
 Mælikv.: 1:50 Samþykkt: *Heimur Sigólfur*
 Dags. ÁGÚST 1987 Breytt: *Jan 1988 S.I.*

Verkefni: LYNGBERG 41 HAFNARFIRÐI

Heiti teikn.: ÚTVEGGIR V1-V6

