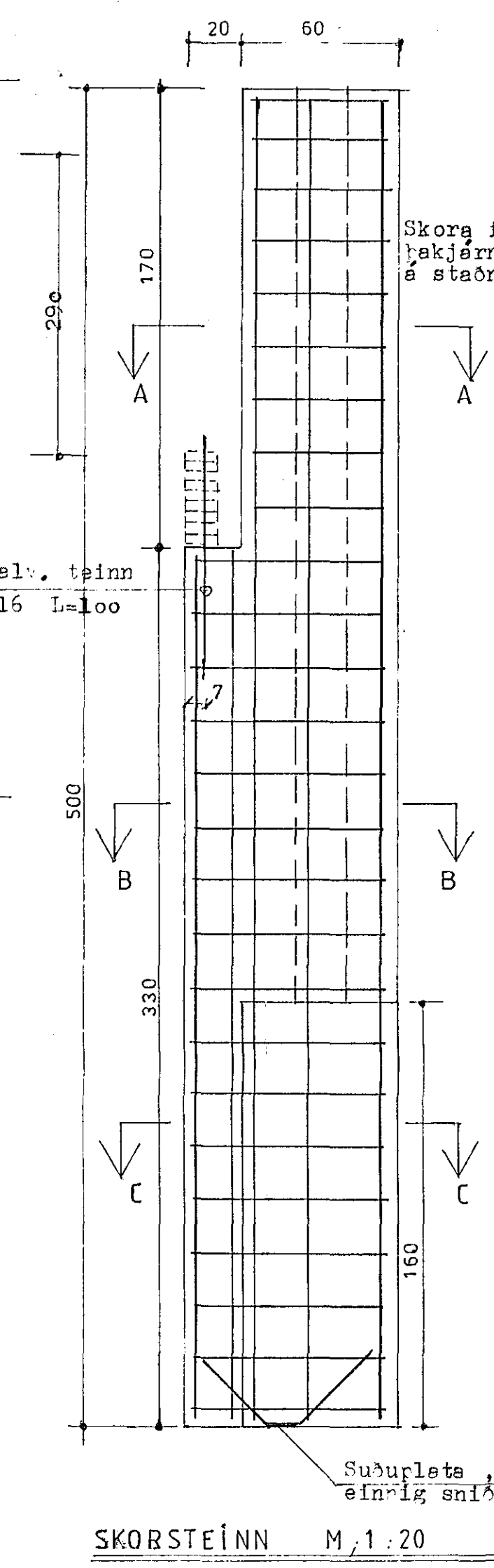
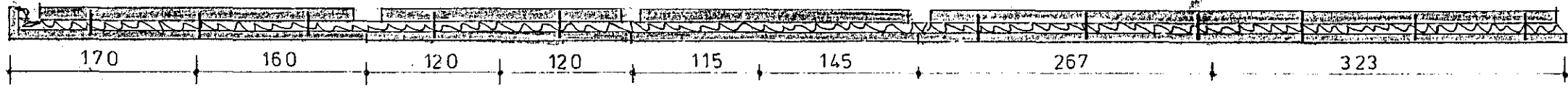
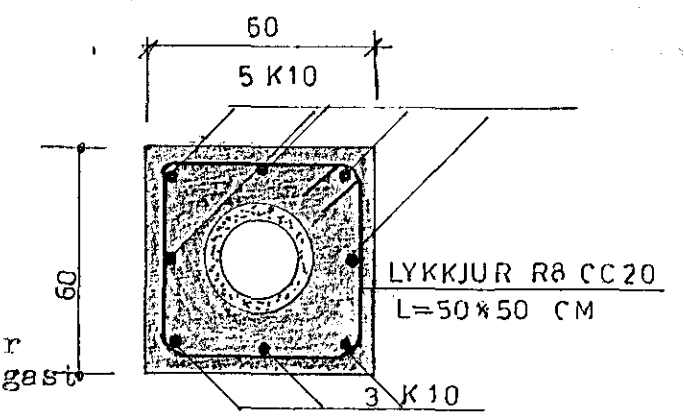


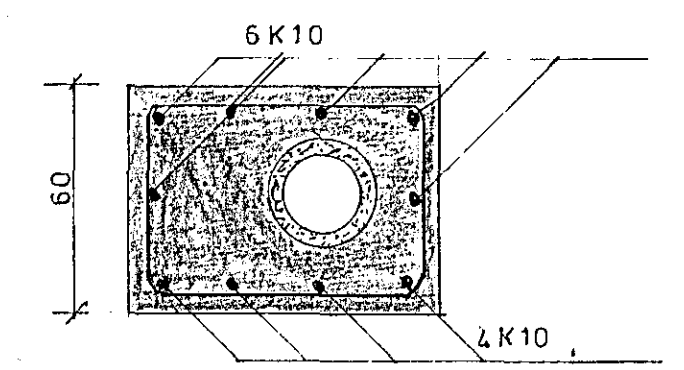
V 12 F=21.33 m²
P=9700 kg
St=3.88 m³



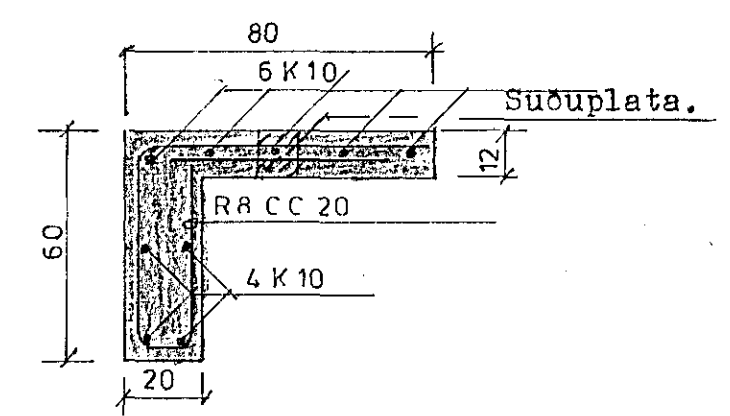
SKORSTEINN M, 1:20



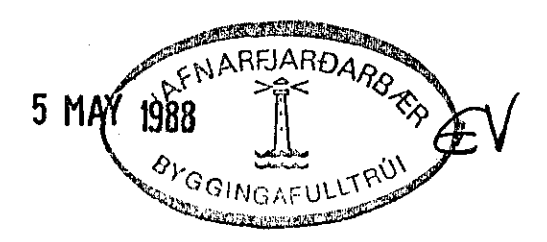
SNÍÐ A-A M 1:20



SNÍÐ B-B M 1:20



SNÍÐ C-C M 1:20



Skýringar útveggir:

Steypa skal vera S-250, sementsinniheld minnst 300 kg/m³. Loftinniheld 5-6%. Jarnbending skal vera samkvæmt venjulegum hætti Loftorku í útveggjaeiningar, sem í aðalatriðum er járngrind K189 í bæði byrði, járn kringum glugga K12 eða 2K8.

VERKHÖNNUN

VERKFRÆÐI- OG TEIKNISTOFA

ARMULA 21 Reykjavík, sími: 91-3 9900

Verk nr. 287 Teiknað:

Teikn. nr. 105 Hannað:

Mælikv.: 1:105 Samþykkt:

Dags. AGUST 1988 Breytt:

Verkefni: LYNGBERG 41 HAFNARFIRÐI

Heiti teikn.: ÚTVEGGIR V7-V13