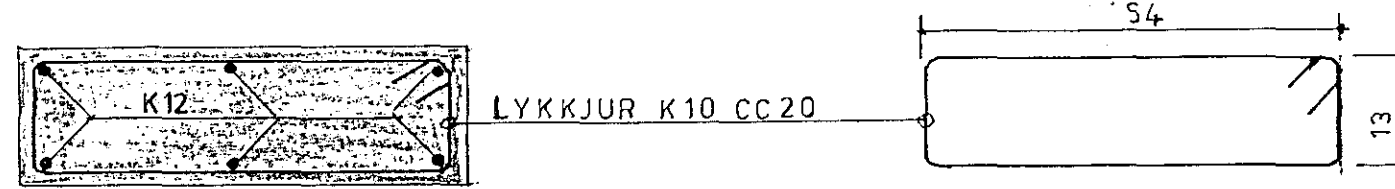
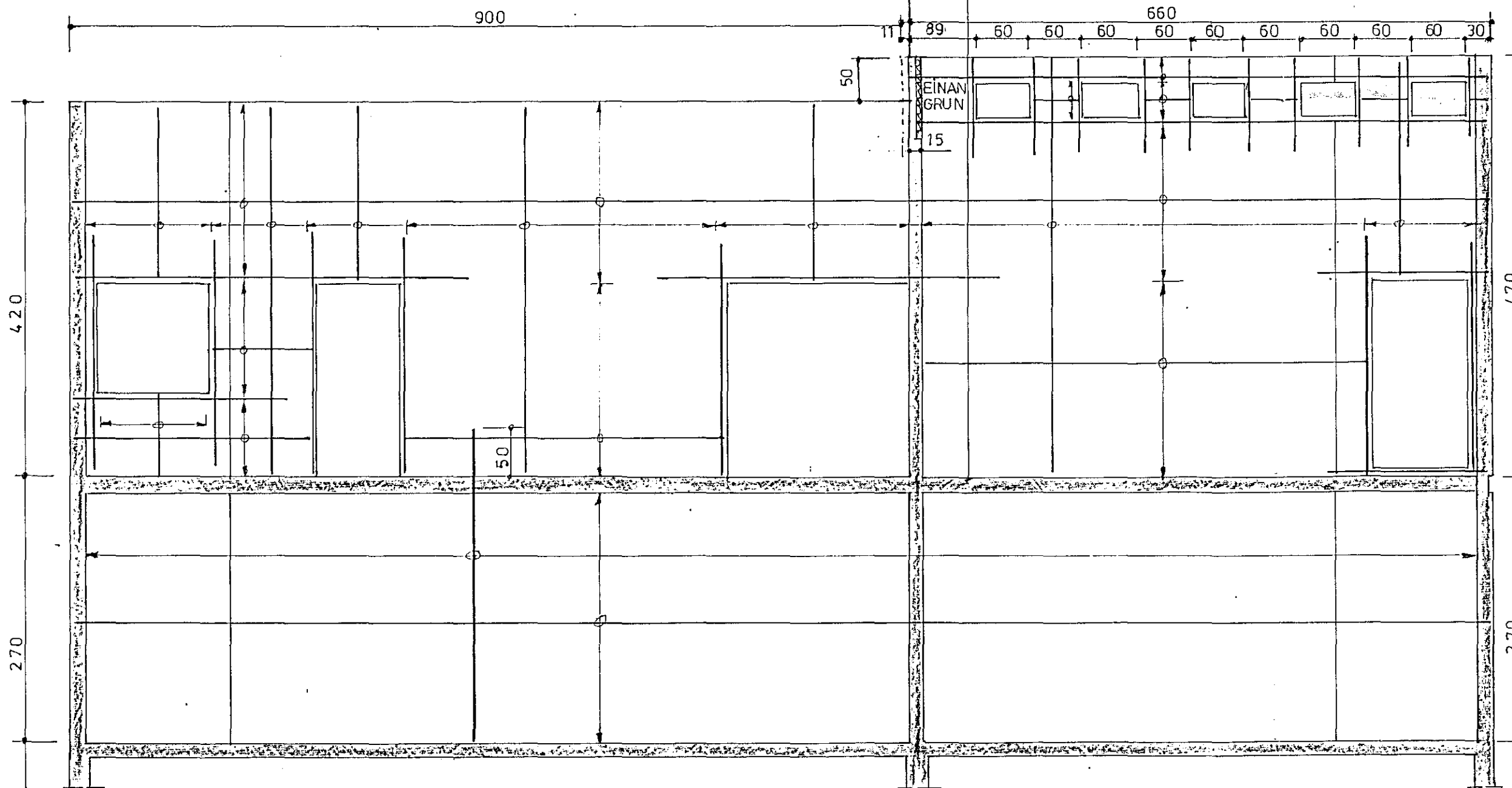


Járnþending í suðausturvegg er járngrind í báðar hliðar Klo c/c 25 lágrétt og lóðrétt. Kringum op þ.e. glugga og hurðir komi 2 K12. Snið sýna járnþendingu að öðru leyti. SUÐAUSTURHLIÐ M; 1:50

Séð innan úr húsi.



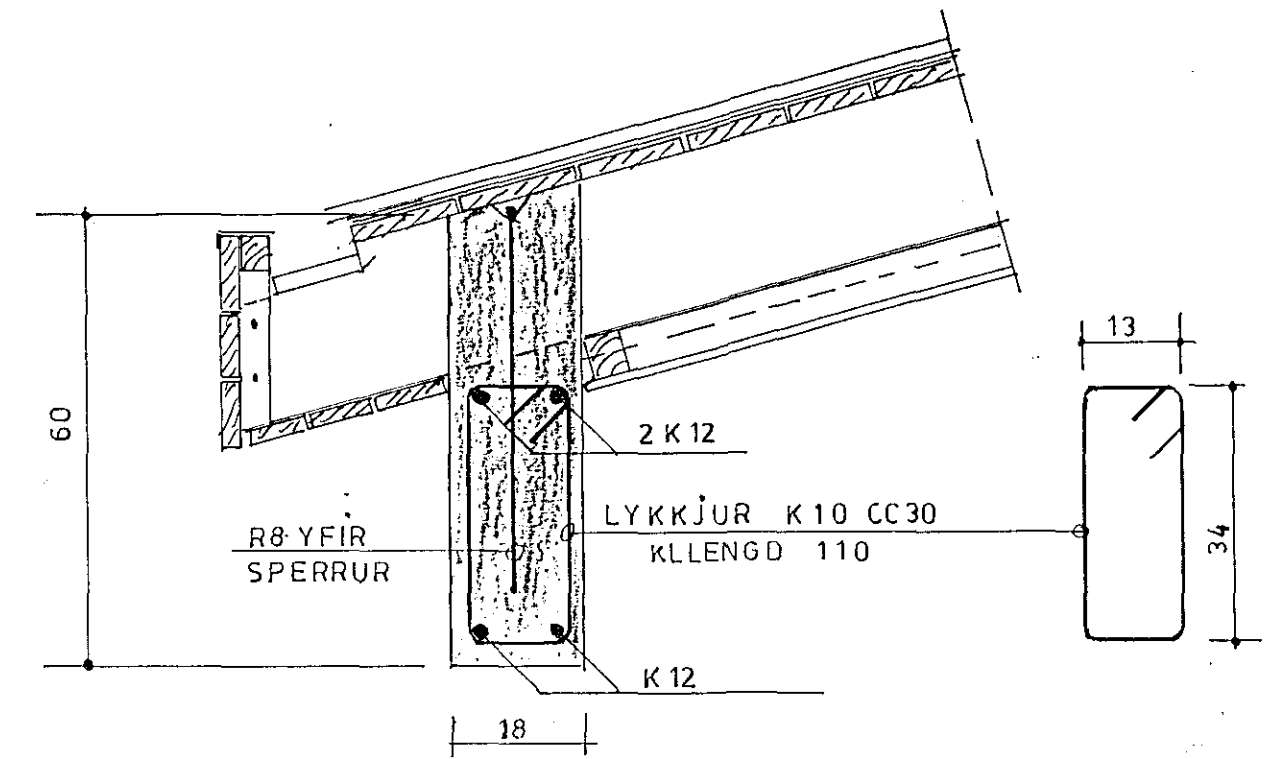
SNIÐ D-D M; 1:10



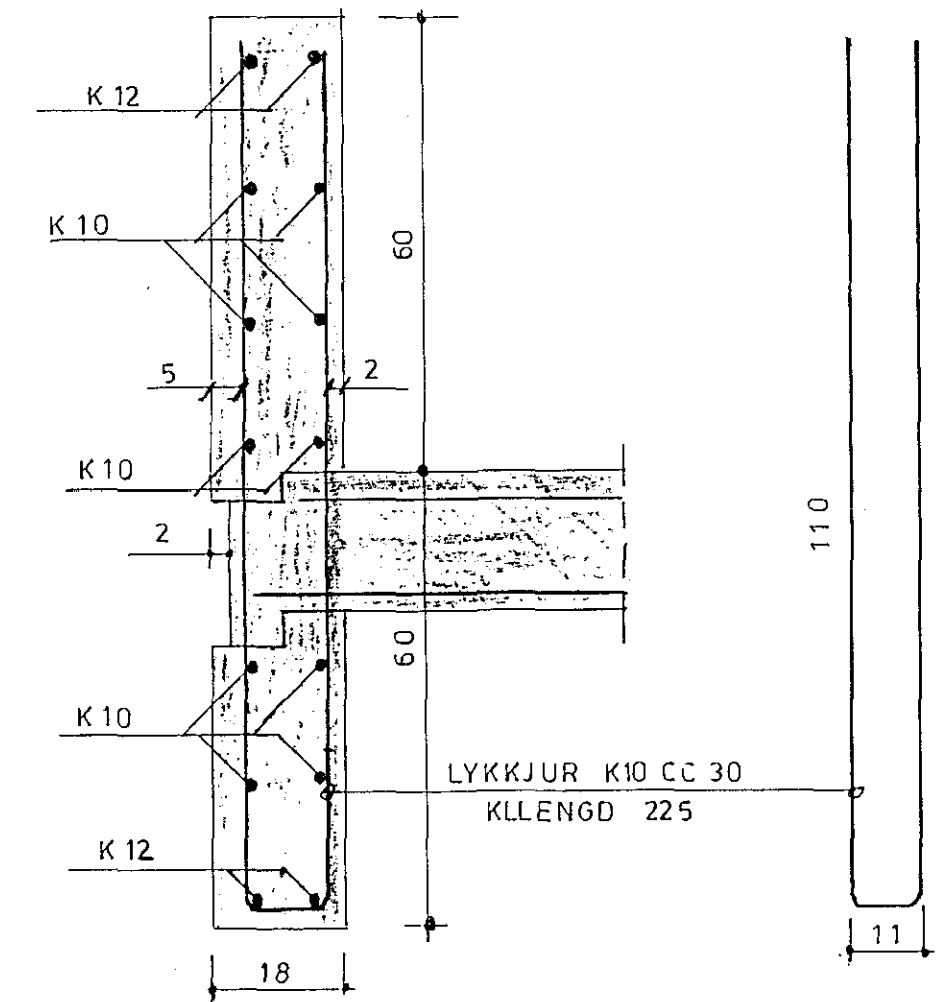
Járnþending í miðvegg er einföld grind í miðjan vegg Klo c/c 25 lóðrétt og lágrétt. Kringum op komi 2 K12 yfir undir og upp með opi. Snið sýna aðrar útfærslu.

MÍÐVEGGUR (LANGS) M; 1:50

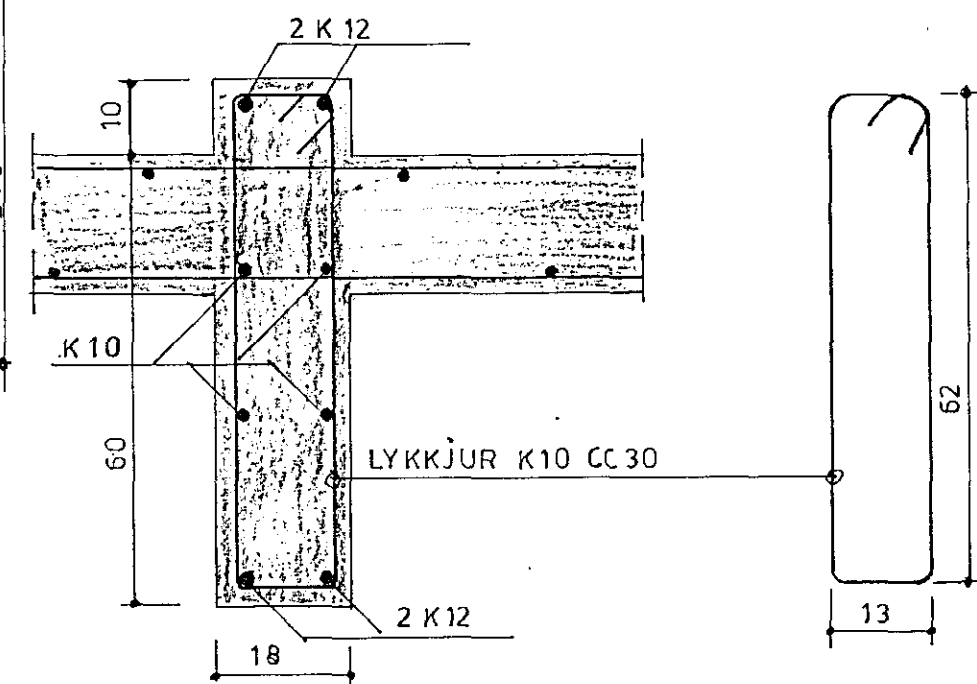
Séð innan úr bílgeymslu; gangi, stofu og borðstofu.



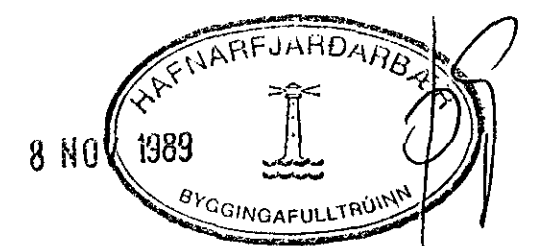
SNIÐ A-A; M; 1:10



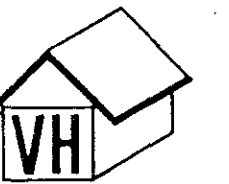
SNIÐ B-B M; 1:10



SNIÐ C-C M; 1:10



VERKHÖNNUN
VERKFRÆÐI- OG TEIKNISTOFA



Armúla 21 Reykjavík Sími 91-39900

Verk nr. 331 Teiknað:
Teikn. nr. 103 Hannað:
Mælikv.: 1: 50 Samþykkt: *Heim Frjólfr*
Dags. okt. 1989 Breytt:

Verkefni: LÆKJARBERG 23 HAFNARFIRÐI

Heiti tekn.: JÁRNÞENDING
SUÐAUSTURVEGGUR, MIÐVEGGUR.