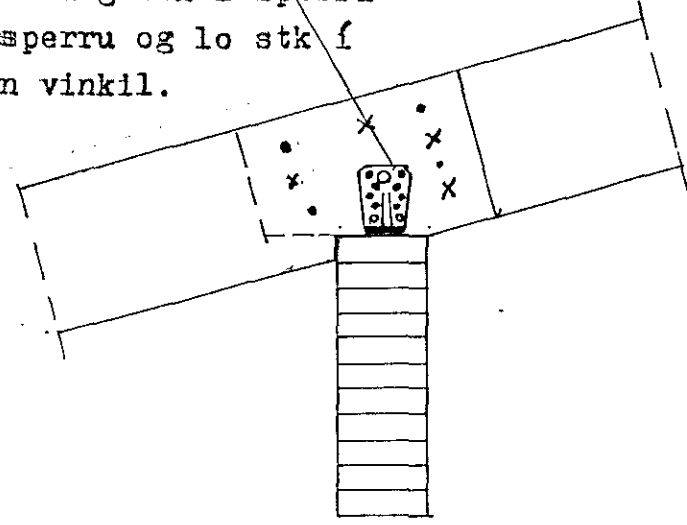
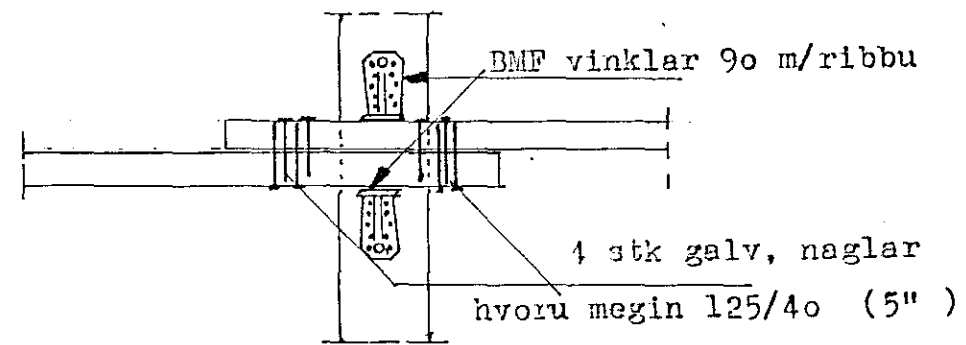


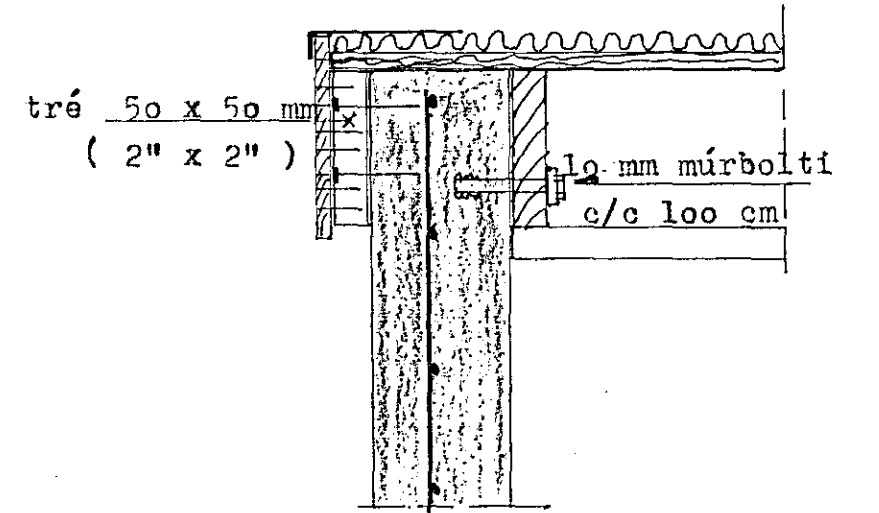
BMF vinklar 90 með ribbu.
 Nægling 40/40 BMF naglar í öll
 nema í tvö næstu götin í sperru
 þ.e. 8 stk í sperru og 10 stk í
 límtré í hvern vinkel.



SNÍÐ F-F M;1:10

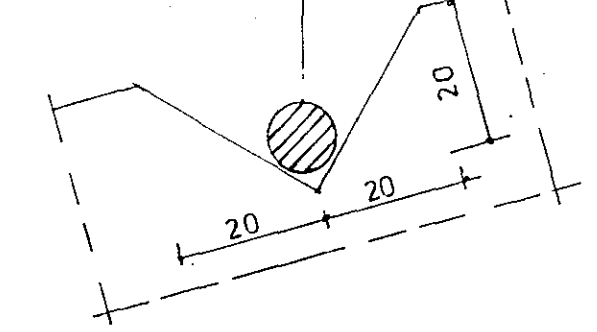


SNÍÐ F-F SÉÐ OFANFRÁ

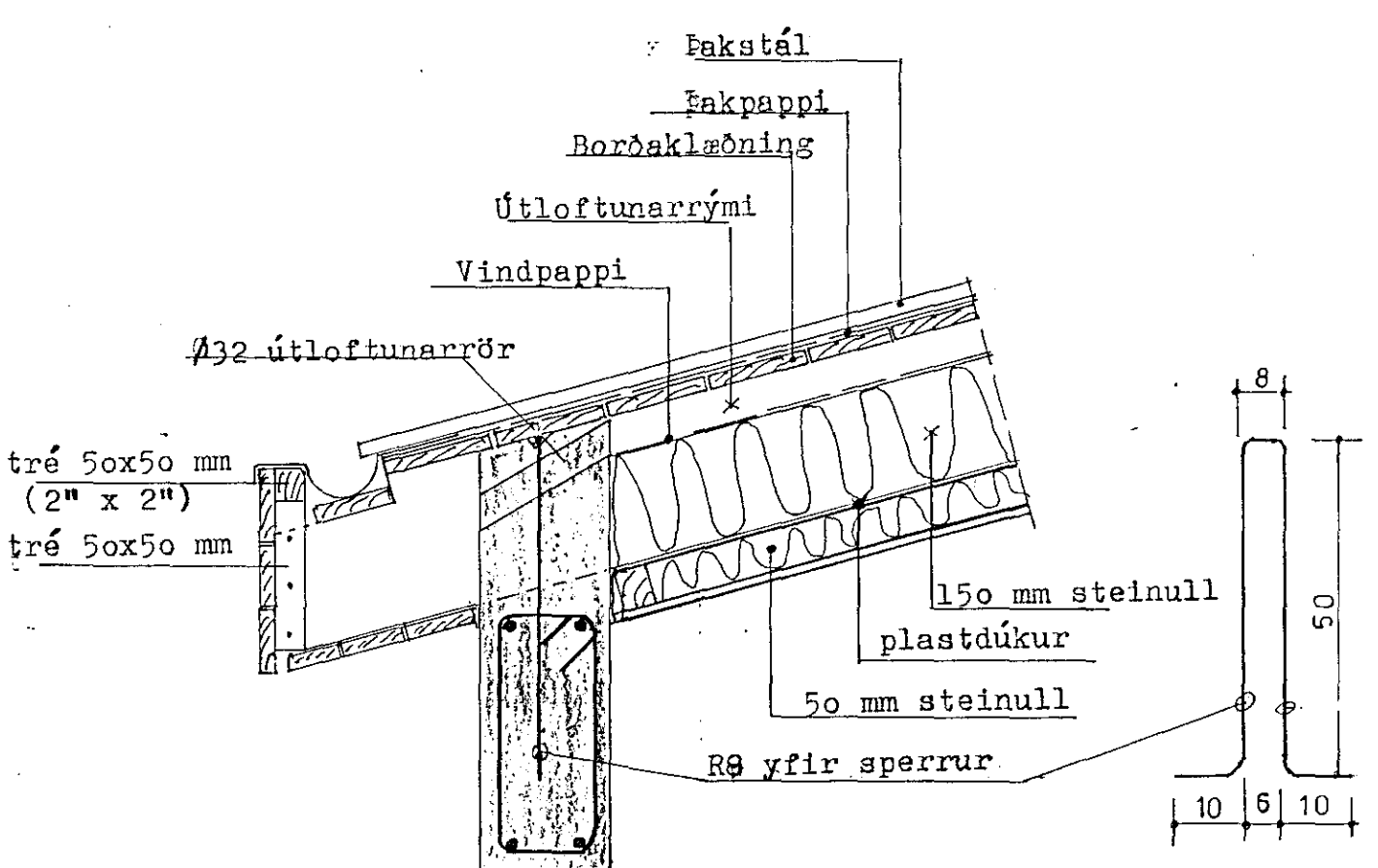


SNÍÐ B-B M;1:10

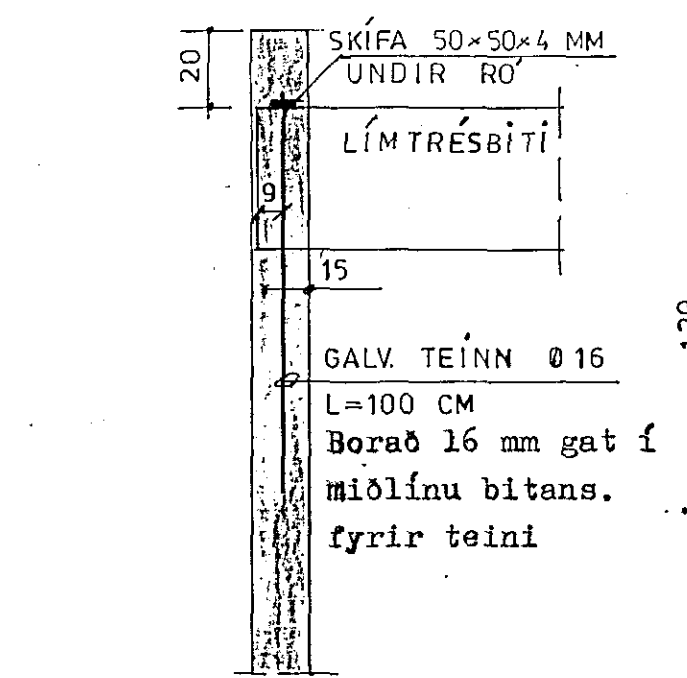
Saga skal ofan í sperrur
 fyrir R8 festijánum.



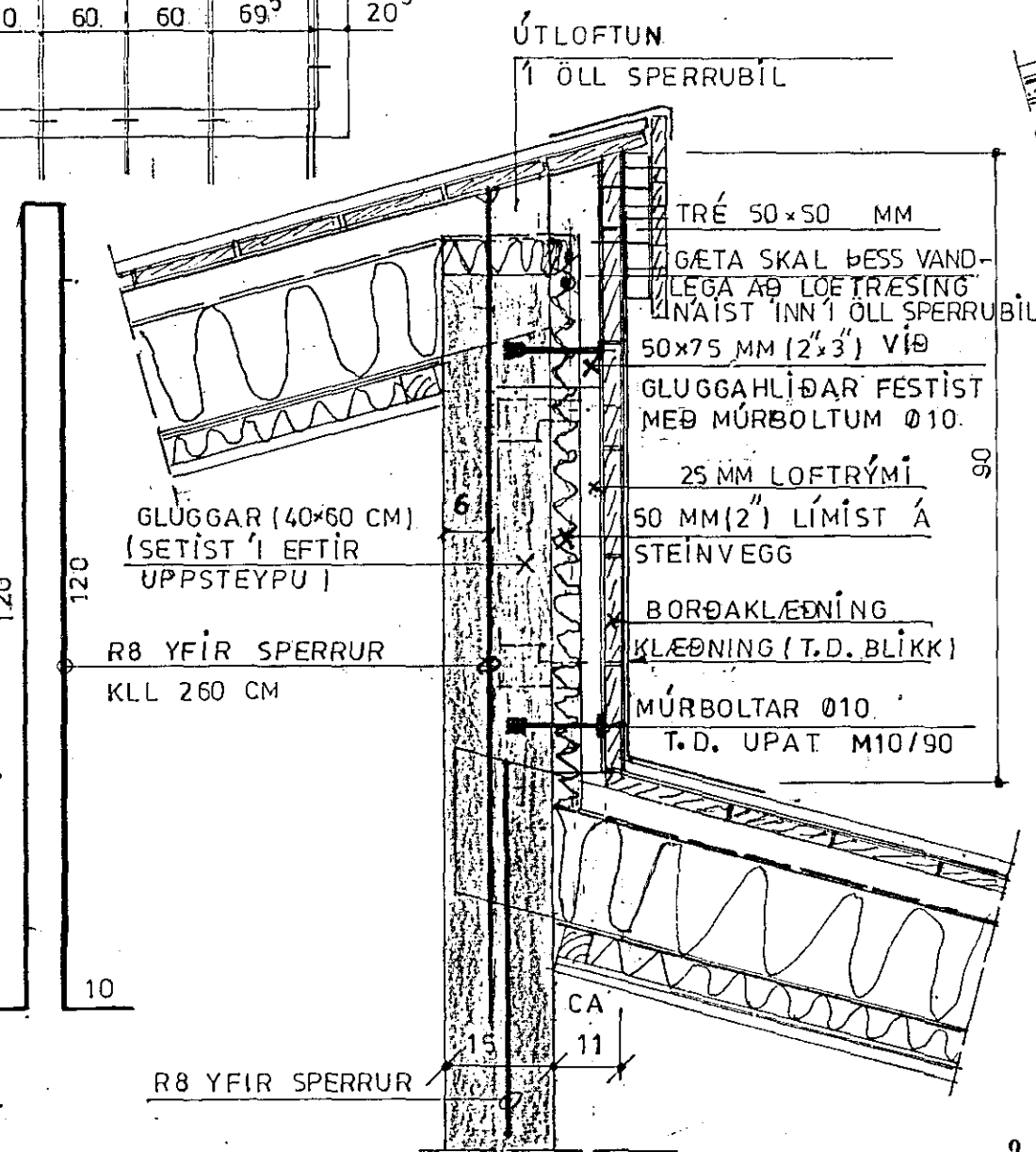
SÖGUN Í SPERRUR
 FYRIR FESTING



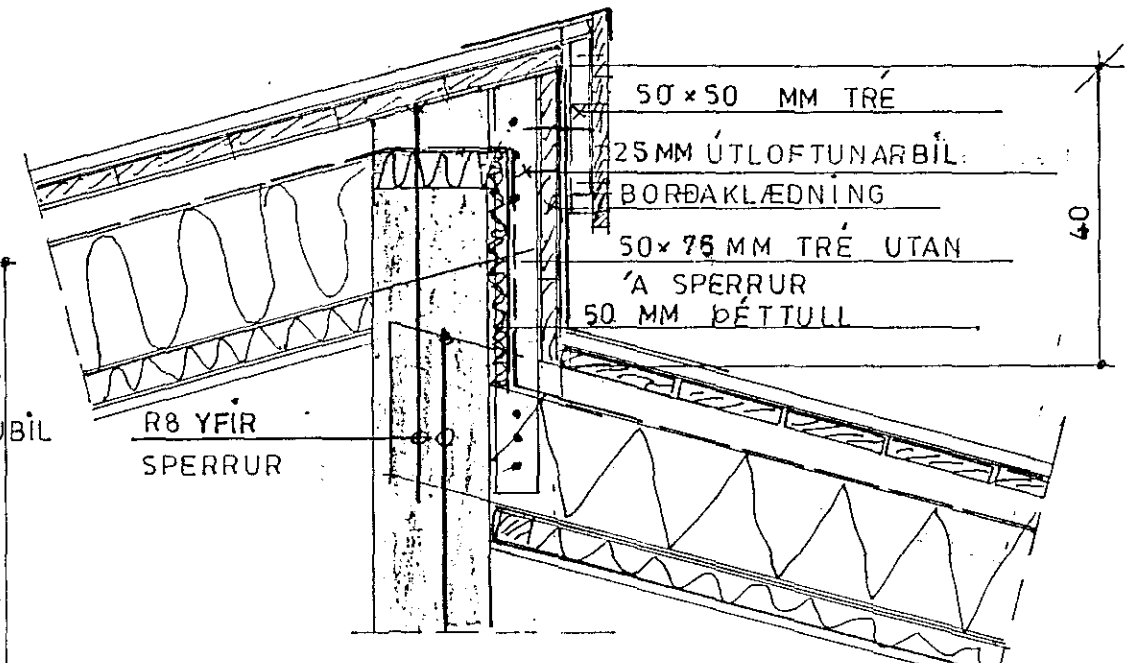
SNÍÐ A-A M;1:10



SNÍÐ G-G M;1:20
 FESTING Á LÍMTRÉSBÍTA



SNÍÐ D-D M;1:10



SNÍÐ C-C M;1:10

SKÝRINGAR SJÁ EINNIG SNÍÐ D-D

VERKHÖNNUN
 VERKFRÆÐI- OG TEIKNISTOFA
 Armúla 21 Reykjavík T. 91-39900
 Verk nr. 331 Teiknað:
 Teikn. nr. 105 Hannað:
 Mælikv.: 1:50 1:10 Samþykkt: *Hanna Þórunn*
 Dags. okt 1989 Breytt:
 Verkefni: LÆKJARBERG 23 HAFNARFIRÐI
 Heiti tekn.: ÞAKVIRKI

