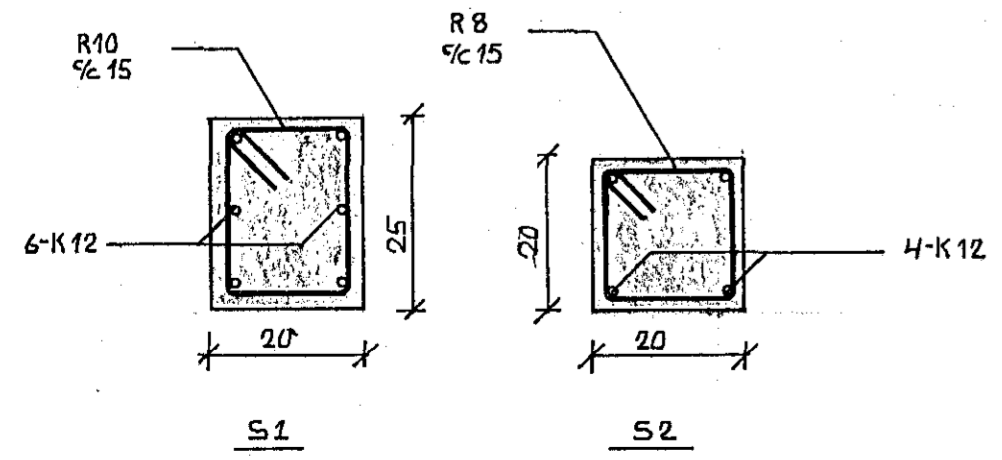
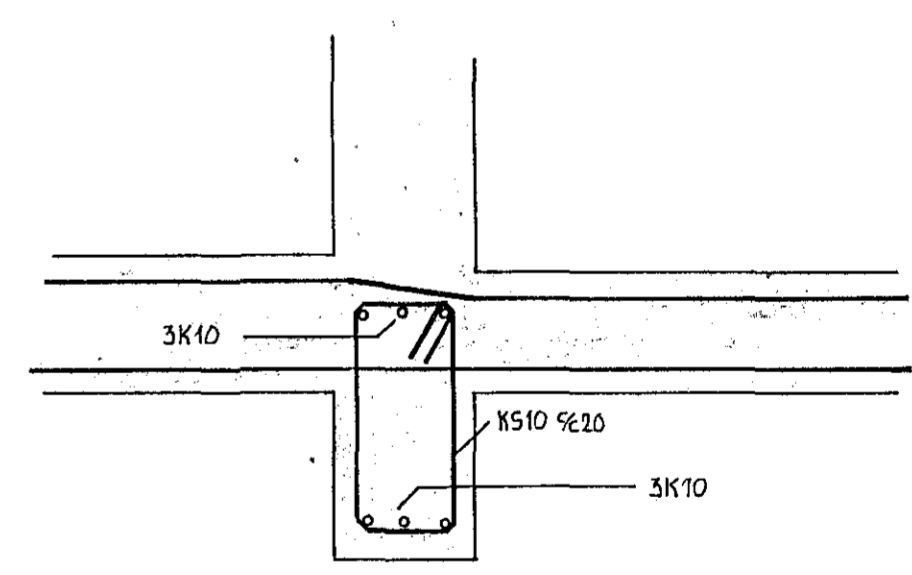
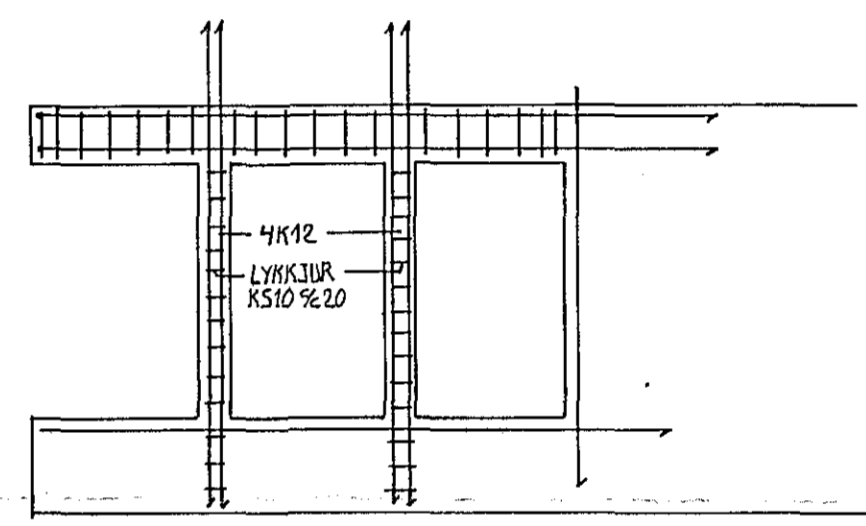
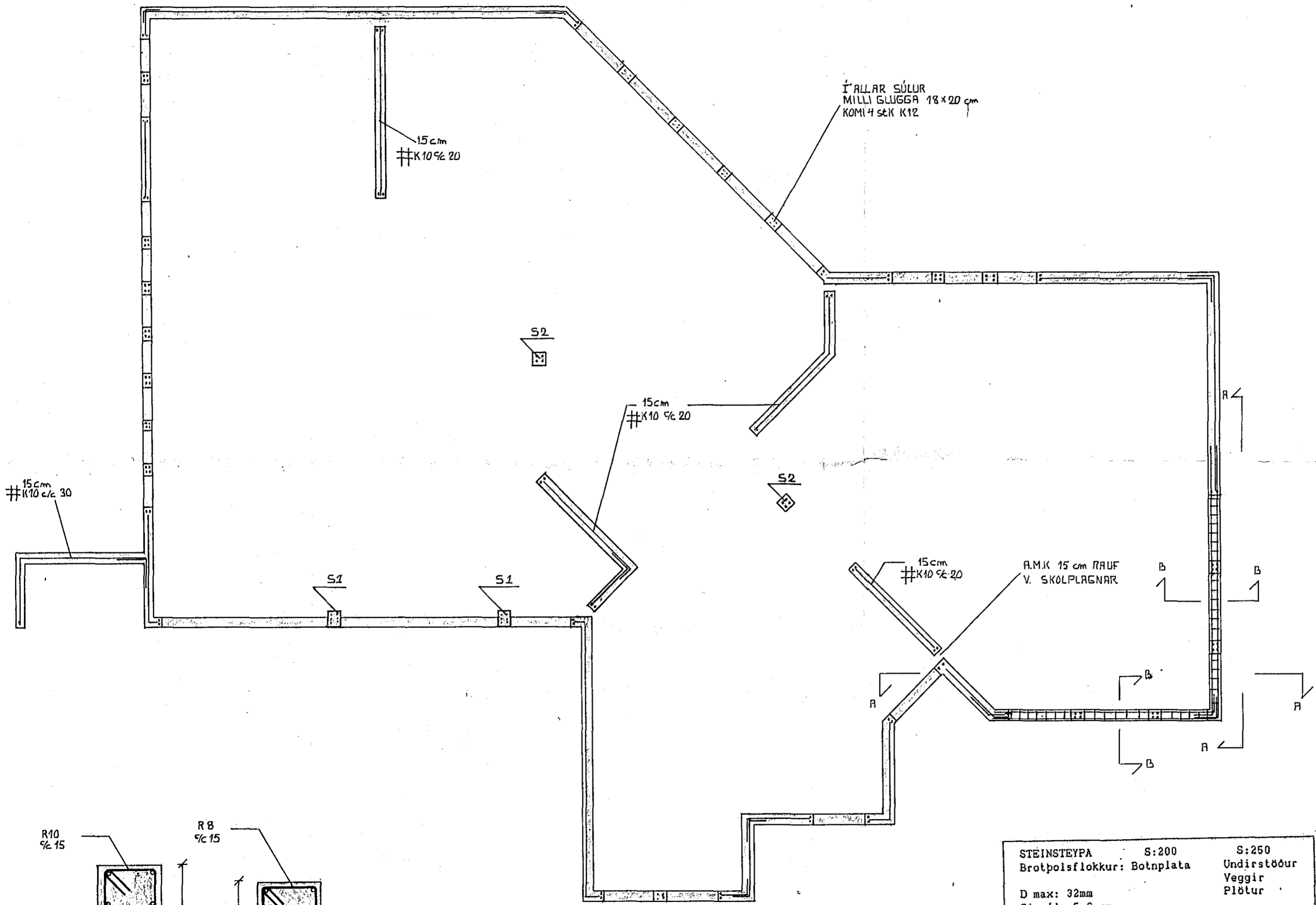
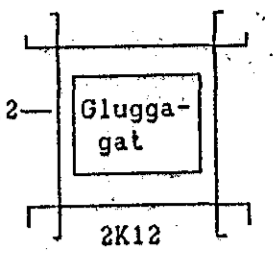


JARNBENDING VEGGJA

ÖTVEGGIR
Lárétt: k10 c/c 20 2K12
Lóðrétt: k10 c/c 30

INNVEGGIR
Lárétt: k8 c/c 30
Lóðrétt: k8 c/c 30

I kringum öll glugga og hurðargöt komi 2k12 sem gangi minnst 50 cm útfyrir gatið I alla veggenda komi 2k12 lóðrétt



STEINSTEYPA S:200 S:250
Brotþolsflokkur: Botnplata Undirstöður Veggir Plötur

D max: 32mm
Sigmál: 5-6 cm
Loftinnihald: 5-6 % Sementsmagn: 2300kg/m³
V/S tala: ≤ 0.55

BENDISTAL
Bendistál skal vera í samræmi við Íslenskan staðal 1ST 10.

Slétt stál ST 37 skriðörk = 240 N/mm²
Kambstál KS 40 skriðörk = 400 N/mm²

08 JAN 1990

LÆKJARBERG 25 HAFNARFIRÐI	DAB5. AGUST 89 MKV 1:50 1:10
VEGGIR 1 HÆÐ	HANNAÐ: EV TEIKNAD: EV
EYJÓLFUR VALGARÐSSON BYGGINGATEIKNINGUR	LAUFVANGI 12 SÍMI 54793