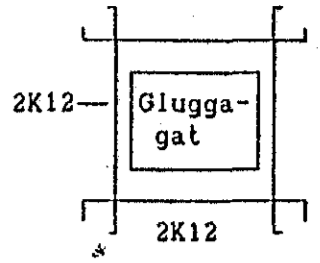


JARNBENDING VEGGJA

UTVEGGIR

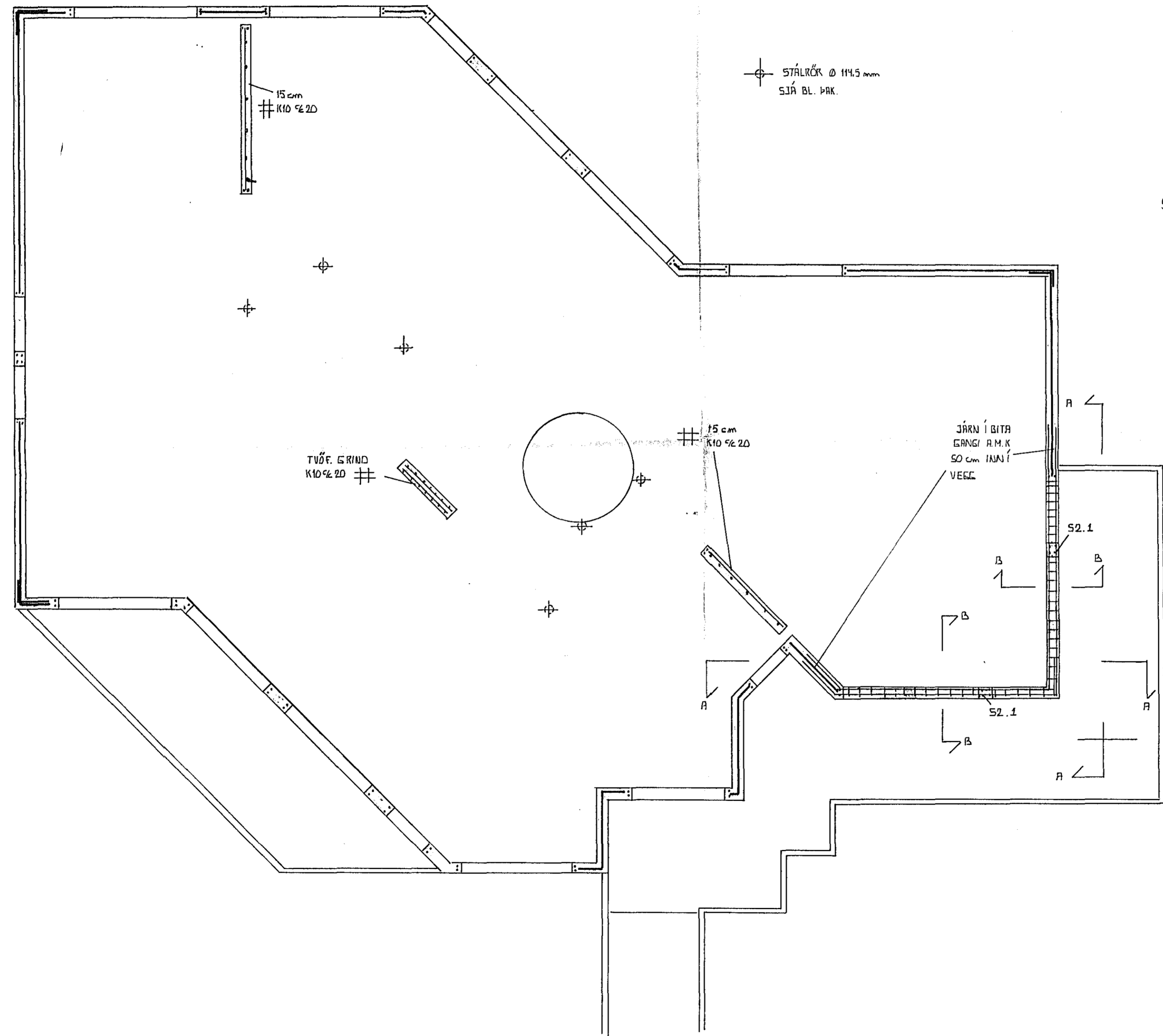
Lárétt: k10 c/c 20  
Lóðrétt: k10 c/c 30



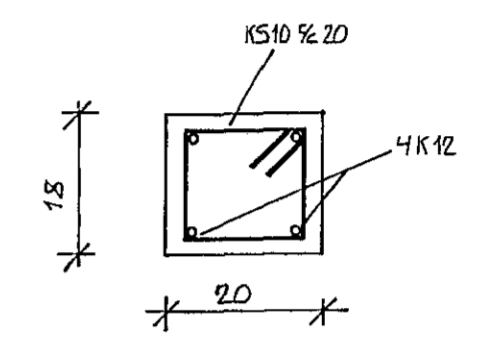
INNVEGGIR

Lárétt: k8 c/c 30  
Lóðrétt: k8 c/c 30

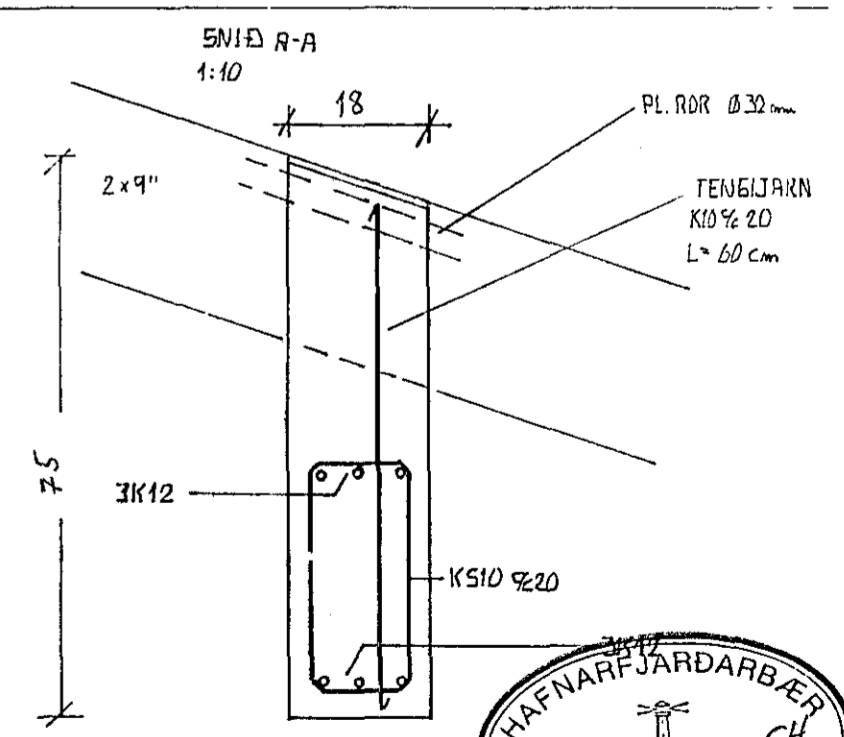
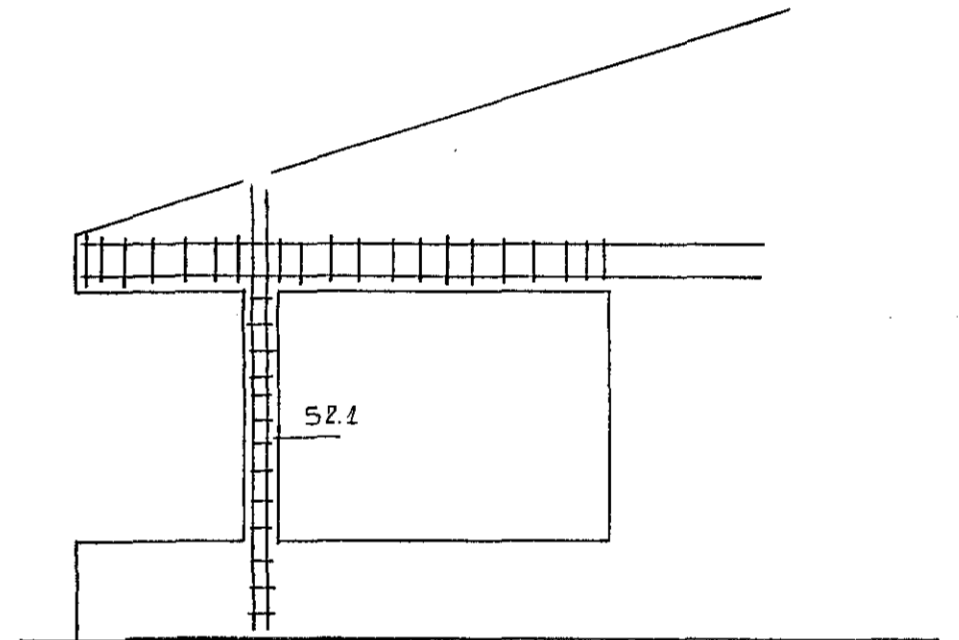
1 kringum öll glugga og hurðargöt komi 2k12 sem gangi minnst 50 cm útfyrir gatið  
1 alla veggenda komi 2k12 lóðrétt



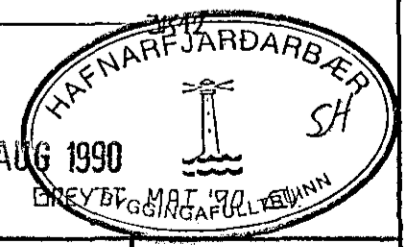
STÁLROK Ø 114,5 mm  
SJA BL. ÞAK.



SÚLA S2.1  
1:10



S2.1  
1:10



LÆKJARBERG 25 HAFNARFIÖRÐI	DAES OKT '89 MKV 1:50 1:10
VEGGIR. 2 HÆÐ	REIKN EV SAMÞ EV
EVJOLFUR VALGARÐSSON BYGGINGAÞEKNI FRÆÐINGUR	LAUFVANGI 12 SÍMI 547 93