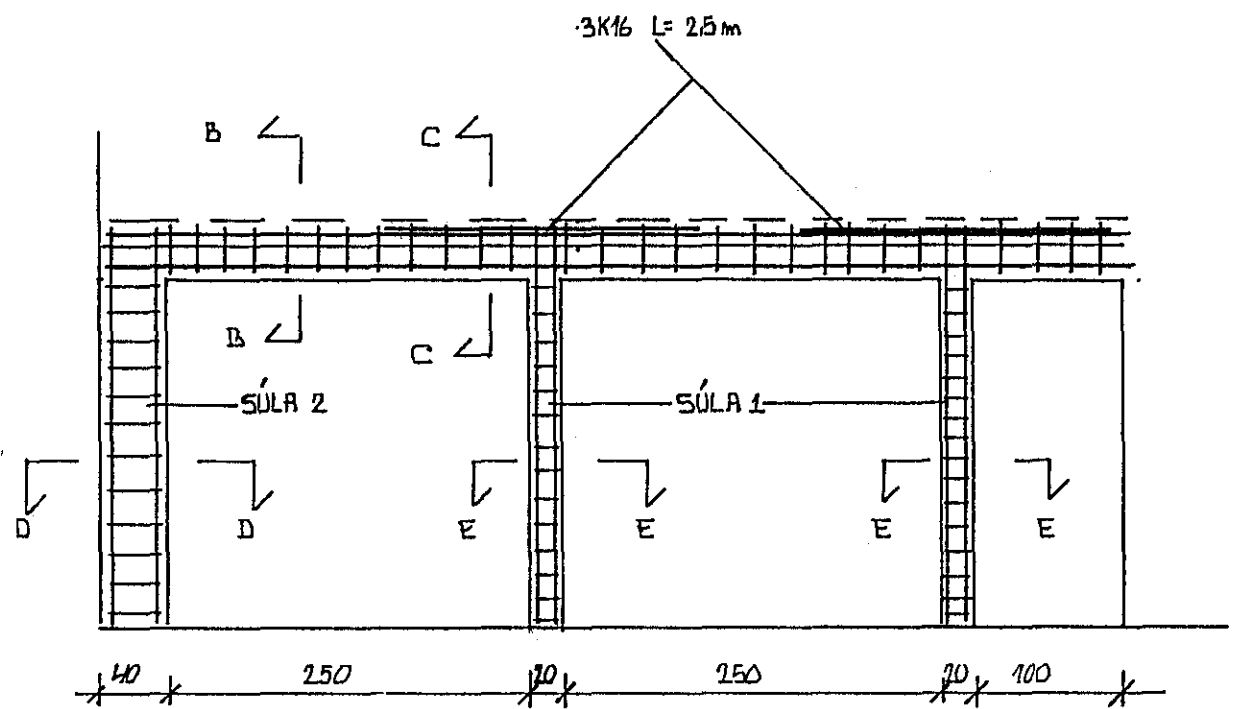
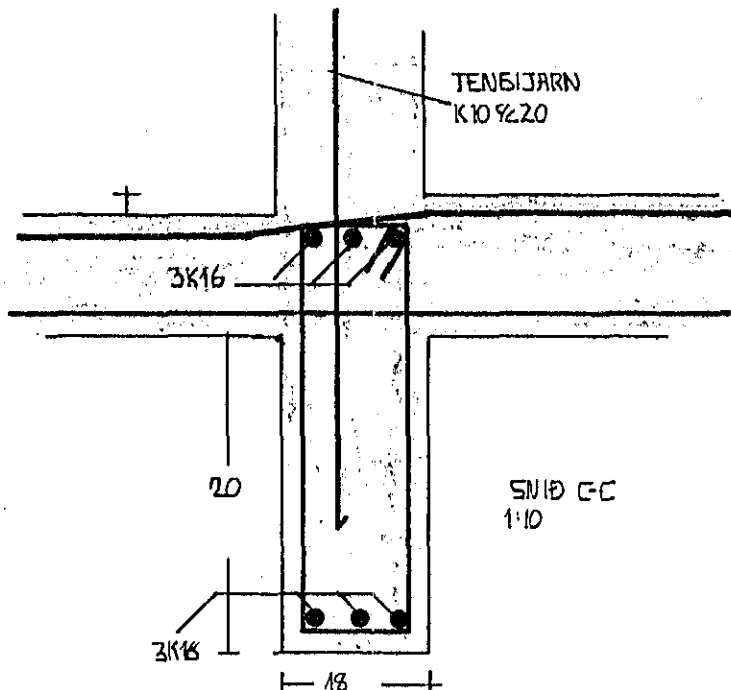


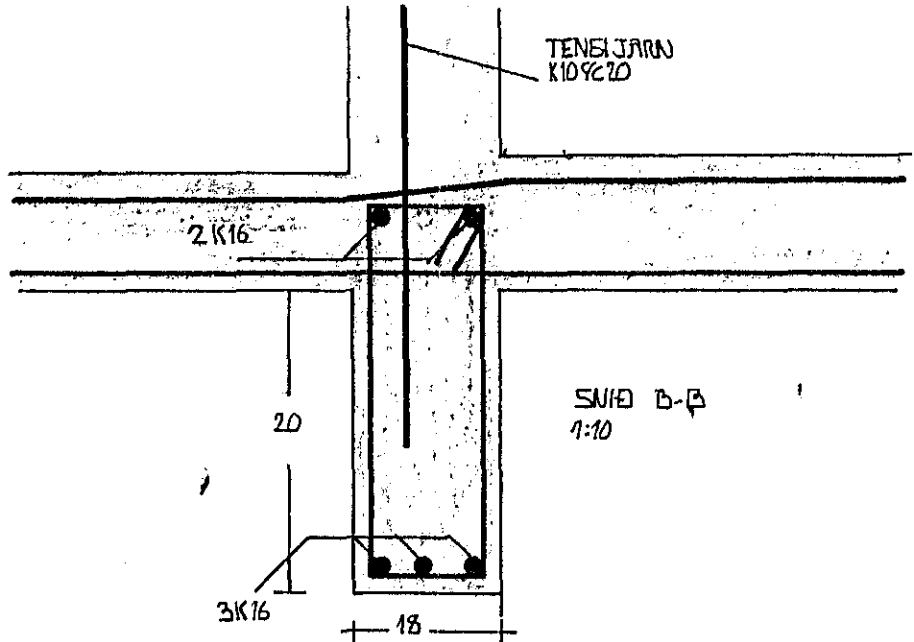
SNIB A-A
1:10



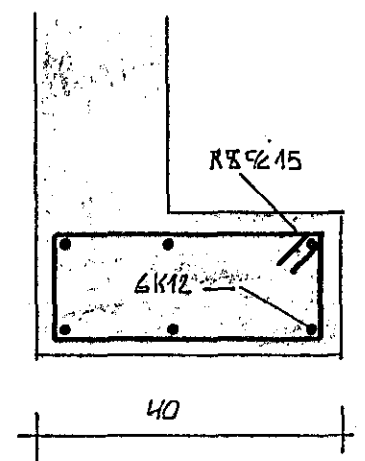
SULUR/BITI Y BILSKAURÐ
1:50



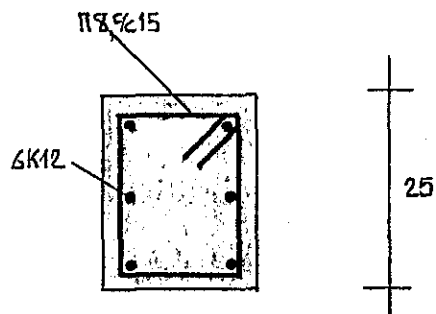
SNIB C-C
1:10



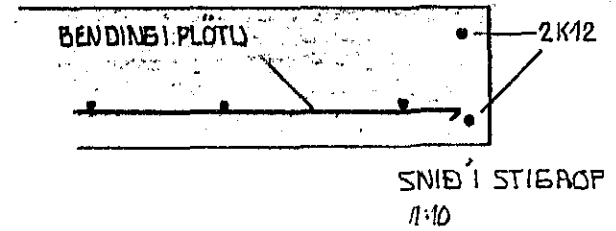
SNIB D-D
1:10



SNIB D-D
1:10

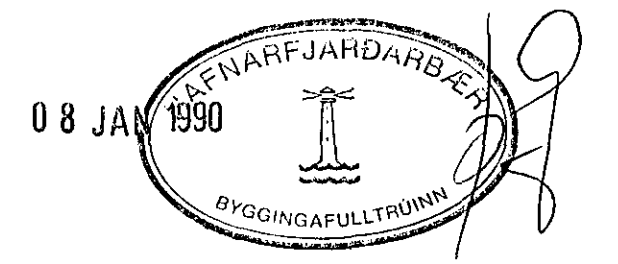


SNIB E-E
1:10



SNIB I STIAROF
1:10

STEINSTEYPA	S:200	S:250
Brotpólsflokkur:	Botnplata	Undirstöður Veggir Plötur
D max:	32mm	
Sigmál:	5-6 cm	
Loftinnihald:	5-6 %	Sementsmagn: ≥300kg/m
V/S tala:	≤ 0.55	
BENDISTAL		
Bendistál skal vera í samræmi við Íslenskan staðal ÍST 10		
Slétt stál ST 37	skriðmörk = 240 N/mm ²	
Kambstál KS 40	skriðmörk = 400 N/mm ²	



LÆKJARBERG 25 HAFNARFIRÐI	DAGS SEPT '89 MKV 1:20 1:10
PLATA Y/1 HÆÐ SNIB	REKIN EY SAMÞ EY
EYJOLFUR VALSARÐSSON BYGGINGA-TEKNIFRÉDINGAR	LAUFVANGI 12 SÍMI 54793