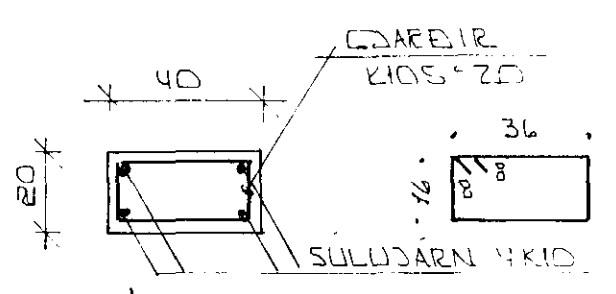
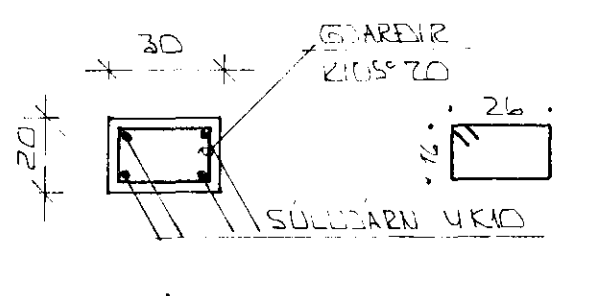


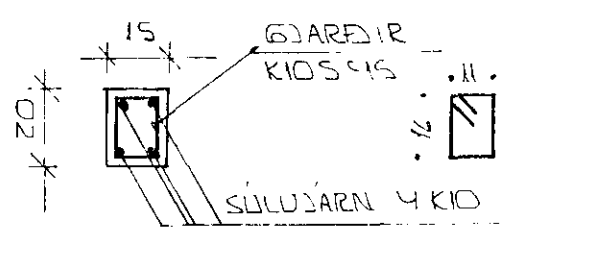
Í TTKI BRUN ÚTVEGGJA
KOMI EINFÖLD GRIND
K10=30 LÖBIRÉTT
K10=20 LÁRÉTT



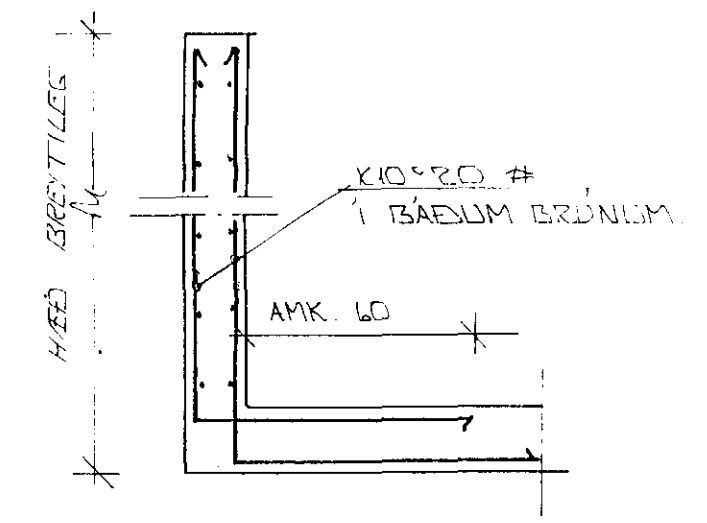
SÚLA S1 1:20



SÚLA S2 1:20

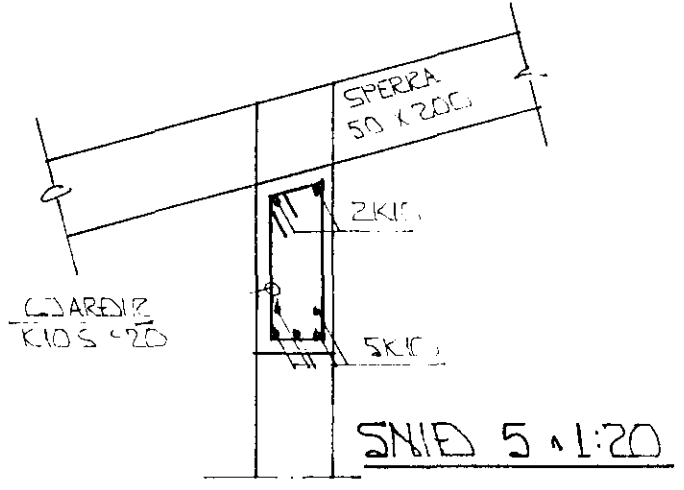


SÚLA S3 1:20

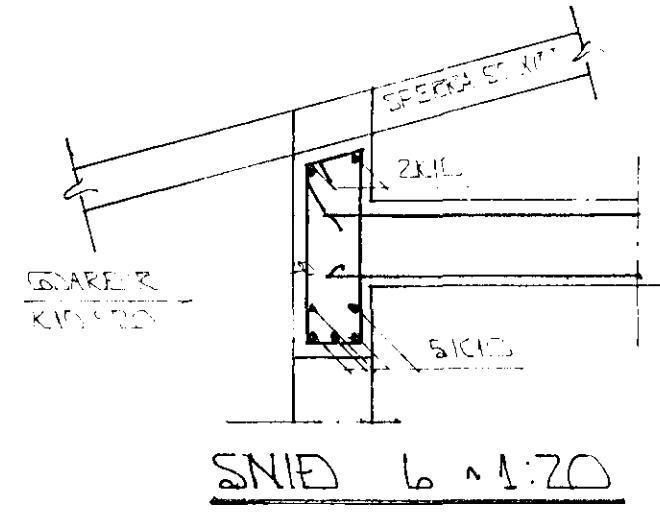


SNID 4 1:20

GRUNNMYND 1:50



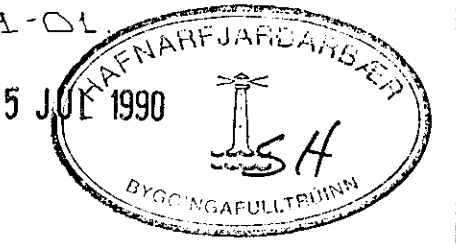
SNID 5 1:20



SNID 6 1:20

SKYRINGAR:

ALMENNAR SKYRINGAR SJABL.NR.1-01
 STEYPA:
 S > 250
 VS ≤ 0.5
 LOFT ≥ 6%
 SEMENT ≥ 300 KG/M³



DI	03.07.90	STEPT PLATA ÍFR INNGANG	SIGN
BR NR	DAGS	EDL: BRÉYTINGAR	DAGS JÚNÍ '90
LÆKJARBERG 26 HAFNARFJARÐI			HANNA
BENDING VEGGJA OG FLÖTU.			TEIKNAR
MELIKV. 1:50 1:20			VERK NR
SIGURÐUR ÞORLEIFSSON			8915
STRANDGÖTU 11 HAFNARFJARÐI SM 54751			5. ÁR NR
			1-04