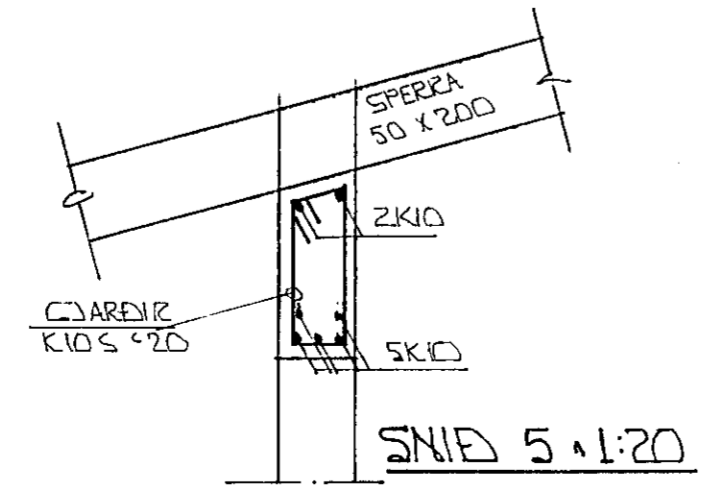


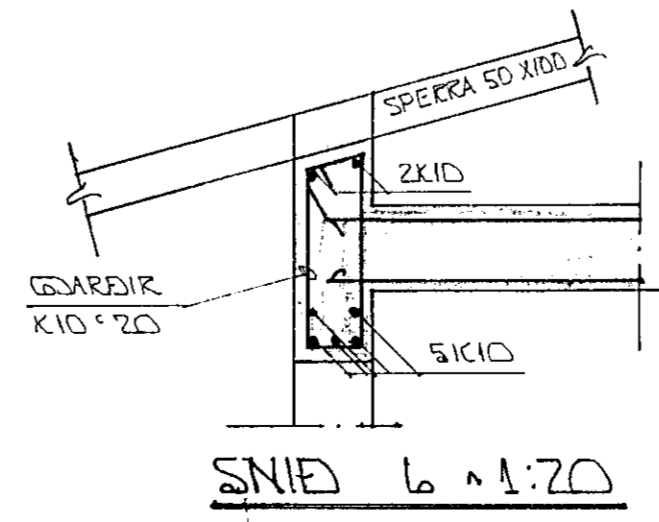
Í YTRI BRÚN LITVEGGJA  
KOMI EINFÖLD GRIND  
K10° 30 LÖÐRÉTT  
K10° 20 LARÉTT

Í YTRI BRÚN LITVEGGJA  
KOMI EINFÖLD GRIND  
K10° 30 LÖÐRÉTT  
K10° 20 LARÉTT

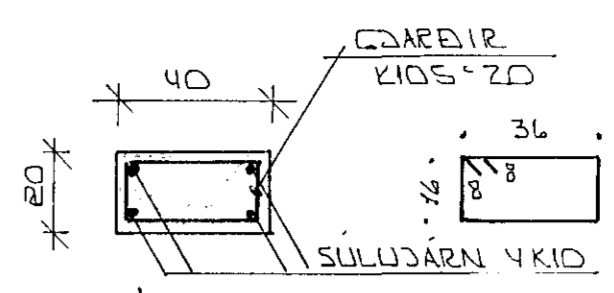
GRUNNMYND 1:50



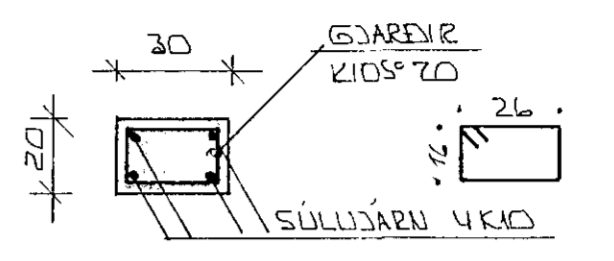
SNID 5 1:50



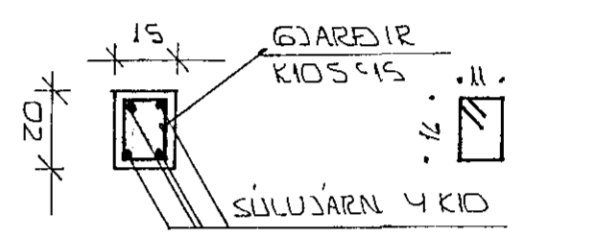
SNID 6 1:20



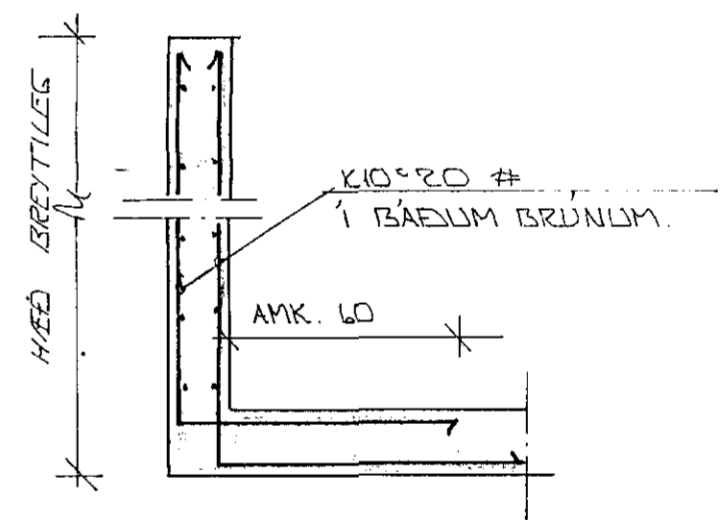
SÚLA S1 1:20



SÚLA S2 1:20



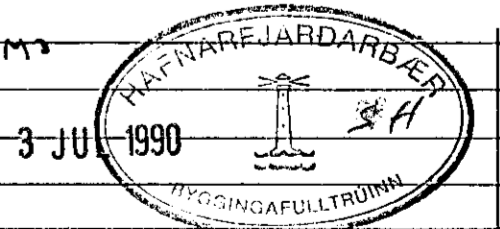
SÚLA S3 1:20



SNID 4 1:20

SKYRINGAR:

ALMENNAR SKYRINGAR SJABL.NR.1-01.  
STEYPA:  
S > 250  
VS ≤ 0.5  
LOFT ≥ 6%  
SEMENT ≥ 300 KG/M<sup>3</sup>



BR.NR.	DAGS	EDLI BREVTINGAR	SIGN.
			DAGS JÚNÍ '90
LEKJARBERG 26 HAFNARFIREÐI			HANNAÐ
BENDING VEGGJA OG PLÖTU.			TEIKNAR
MÆLIKV. 1:50 1:20			VERK NR. 8915
SIGURÐUR ÞORLEIFSSON TEKNIFRÆÐINGUR			BLADNR. 1-04
STRANDGÖTU 11 HAFNARFIREÐI SÍMI 54751			