

ALMENNT

HÆÐIR ERU Í HÆÐARKERFI REYKJAVÍKUR.
 TÁKNAR HÆÐ 1400 M. Í SNIÐMYND
 TÁKNAR HÆÐ Á PLÖTU 1400 M. Í GRUNNMYND
 JÁRNASTÆRÐIR ERU Í MM.
 TIMBURÞVERMÁL ERU Í MM.
 ÖNNUR ÖNEFND MÁL ERU Í CM.
 MERKIR AÐ ÞYKKT PLÖTU (VEGGJAK) ER 16 CM.
 Á GRUNNMYNDUM AF PLÖTUM ER SNIÐIÐ
 TEKID UNDIR ÞEIRRI PLÖTU SEM SÝNA Á.

PP = 16

TÁKNAR STEYPLUSKIL

STEINSTEYPA.

BRÖTPOLSFLÖKKUR STEYPLU:

BYGGINGARHLUTAR	BRÖTPOLS- FLÖKKUR	FRAMKV. FLÖKKUR ²
	S 120	
	S 160	
	S 200	
ALLT BURÐARVIRKI	S 250	B

* SBR. ÍST 10 T8
 SIGMÁL: 6 - 10 CM.
 LOFTBLENDI: Í ALLA STEYPLU SKAL BLANDA
 LOFTBLENDI ÞANNIG AÐ LOFT-
 INNIHALD VEÐI 3.5 - 4.5 %
 STEYPLUVINNA: SJÁ ÍST 10 1 7

ÁLAGSFORSENDUR

LEYFT ÁLAG Á GRUNN SKV. BYGGINGARREGLUGERÐ
 GR. 7.1.9. 0.4 MN / M² SJÁ EINNIG BL.NR.
 SNJÓÁLAG: 1.0 KN / M²
 NOTÁLAG SKV. ÍST 12.2
 VINDÁLAG 1.5 KN / M²

JÄRNALÖGN

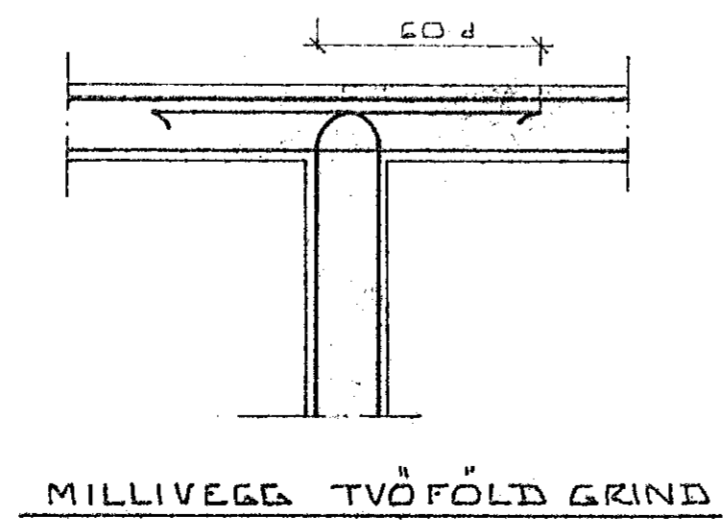
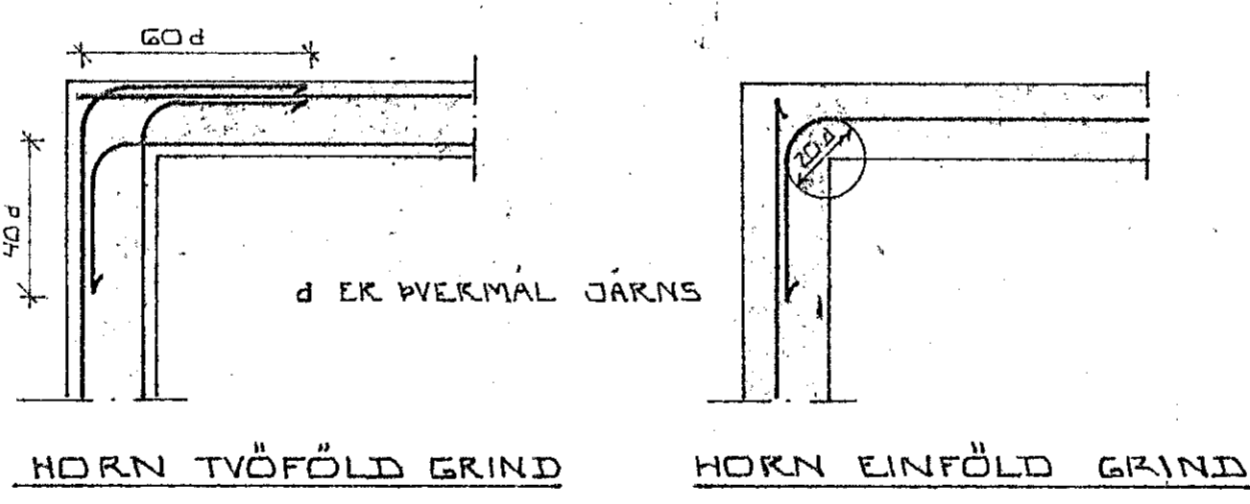
ALMENN ÁKVEÐI OG STAÐSETNING SJÁ ÍST 10 1 6 1.

GERÐ OG MERKING JÄRNA:

- STÁL MERKT K ER KAMBSTÁL KS 40 MEÐ SKRÍÐMÖRK
 $\sigma_f = 4000 \text{ KP/CM}^2$
- STÁL MERKT R ER SLÉTT STÁL MEÐ SKRÍÐMÖRK
 $\sigma_f = 2400 \text{ KP/CM}^2$
- ← KAMBJÄRN Í NEÐRI BRÚN PLÖTU / YTRI
 BRÚN VEGGJAK.
- ← KAMBJÄRN Í EFRI BRÚN PLÖTU / INNRI
 BRÚN VEGGJAK.
- ← EITT 10 MM KAMBJÄRN L = 600 CM. Á HVERJA
 20 CM Á SVÆÐI SEM PÍLAN NÆR YFIR
- ← ENDI Á KAMBJÄRNI BEINN
- ← JÄRN BEYGIST SKEYTI LENGÐ INN Í AÐLIGJANDI
 VEGG.
- ← GEFUR STEFNU JÄRNA SEM LEGGJAST NÆST
 YFIRBORDI STEYPLU (NEÐST).
- # MERKIR AÐ ÞIL MILLI JÄRNA SÉ DAFNT
 Í BÄÐAR ÁTTIR.
- ← HÉR BEYGIST ANNÆÐ HVERT JÄRN UPP Í
 EFRI BRÚN PLÖTU.

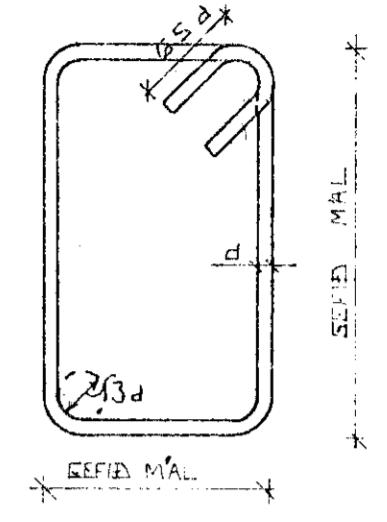
UM BENDISTÁL ALMENNT SJÁ ÍST 10.1.3.

TENGING JÄRNAGRINDA



BEYGING JÄRNA.

GJARDIR: ST 37 EÐA KS 405



SJÁ EINNIG ÍST 10 1 6 2

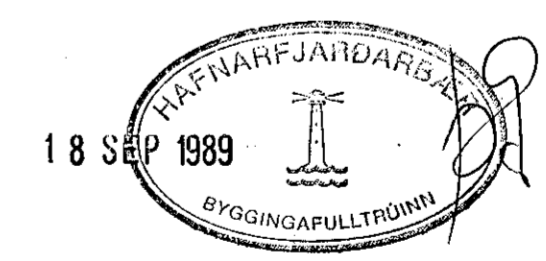
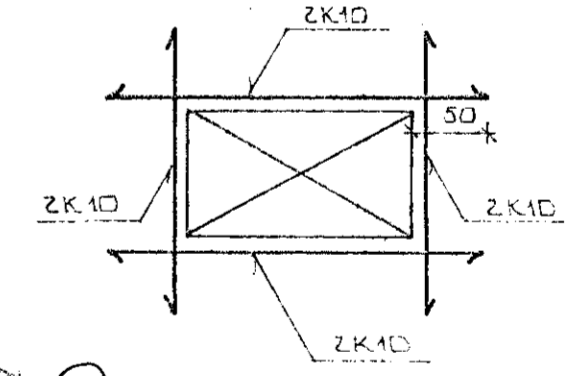
SKEYTI LENGÐ JÄRNA

Í PLÖTUM OG VEGGJUM SKAL EKKI SKESTA
 MEIRA EN FJÓRÐA HVERT JÄRN Í SAMA
 ÞVERSNÍÐI NEMA ANNÆÐ SÉ SÝNT Á
 TEIKNINGU.
 SBR. ÍST 10 1 6 3 2 SKAL SKEYTI LENGÐ
 VIÐ VÍXILLAGNINGU VEKA 40 · d (d = ÞVERMÁL
 STANGAR)

	EÐA					
ÞVERMÁL STANGAR	MM	8	10	12	16	20
SKEYTI LENGÐ	CM	32	40	48	64	80

SJÁ EINNIG ÍST 10 1 6 3.

SÉ ANNÆÐ EKKI TEKID FRAM KOMI 2K10
 Í KRINGLUM DYRA OG GLUGGA ÖP ER NÁI
 50 CM. ÚT FYRIK ÖPIÐ.



BR.NR.	DAGS	EÐLI BREVTINGAR	SIGN.
		LEKJARBERG 26 HAFNARFIRÐI	DAGS JÚNÍ '89
		ALMENNAR SKÝRINGAR: BURÐARVIRKI.	HANNAÞ
		MÆLIKV.	TEIKNAD
		SIGURÐUR ÞORLEIFSSON TEKNIFRÆÐINGUR F.T.F.I.	VERK NR. 8915
		STRANDGÖTU 11 HAFNARFIRÐI SÍMI 54751	BLAÐ NR. 1-01