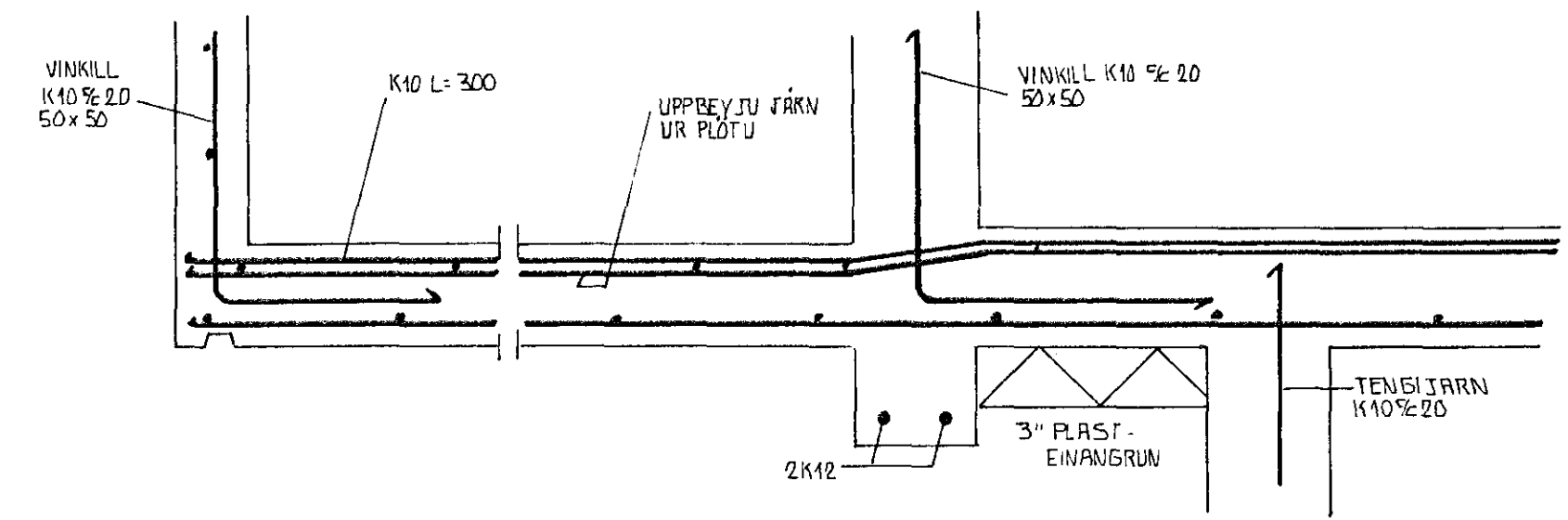
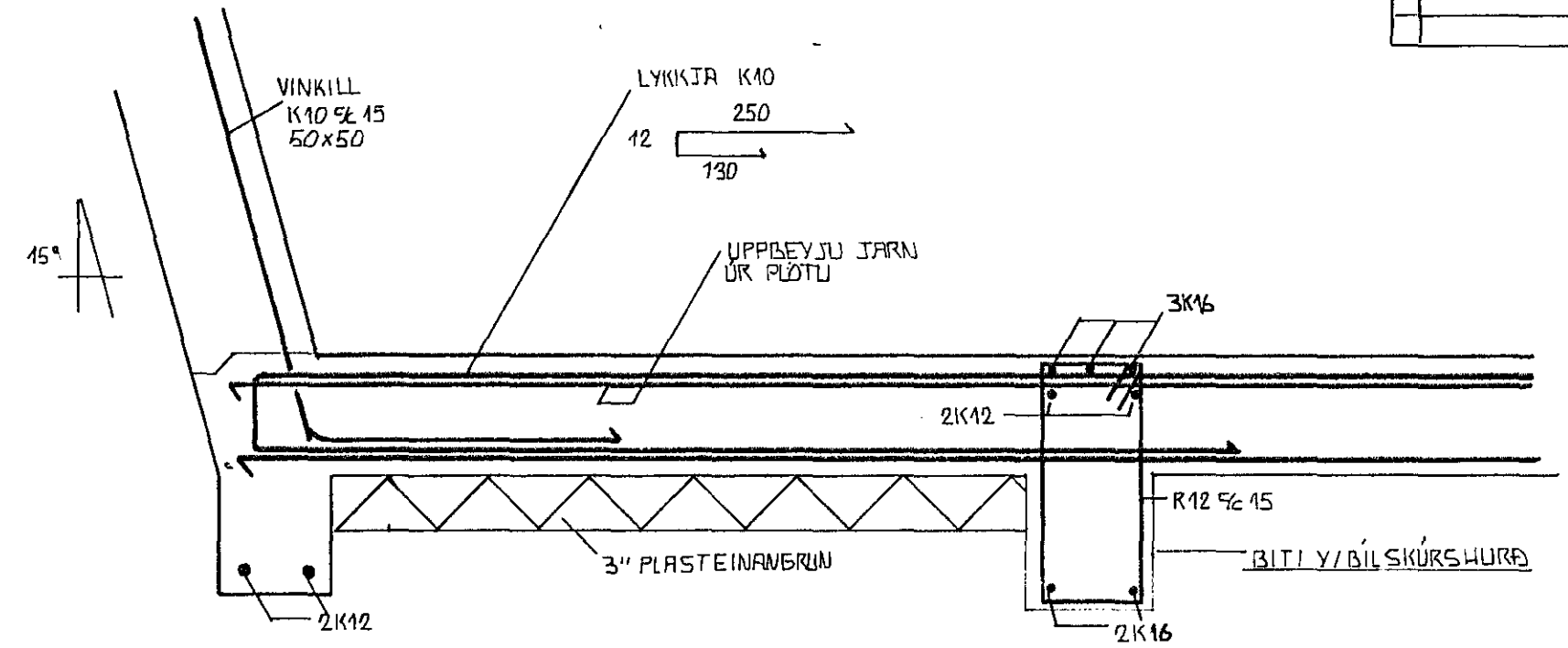
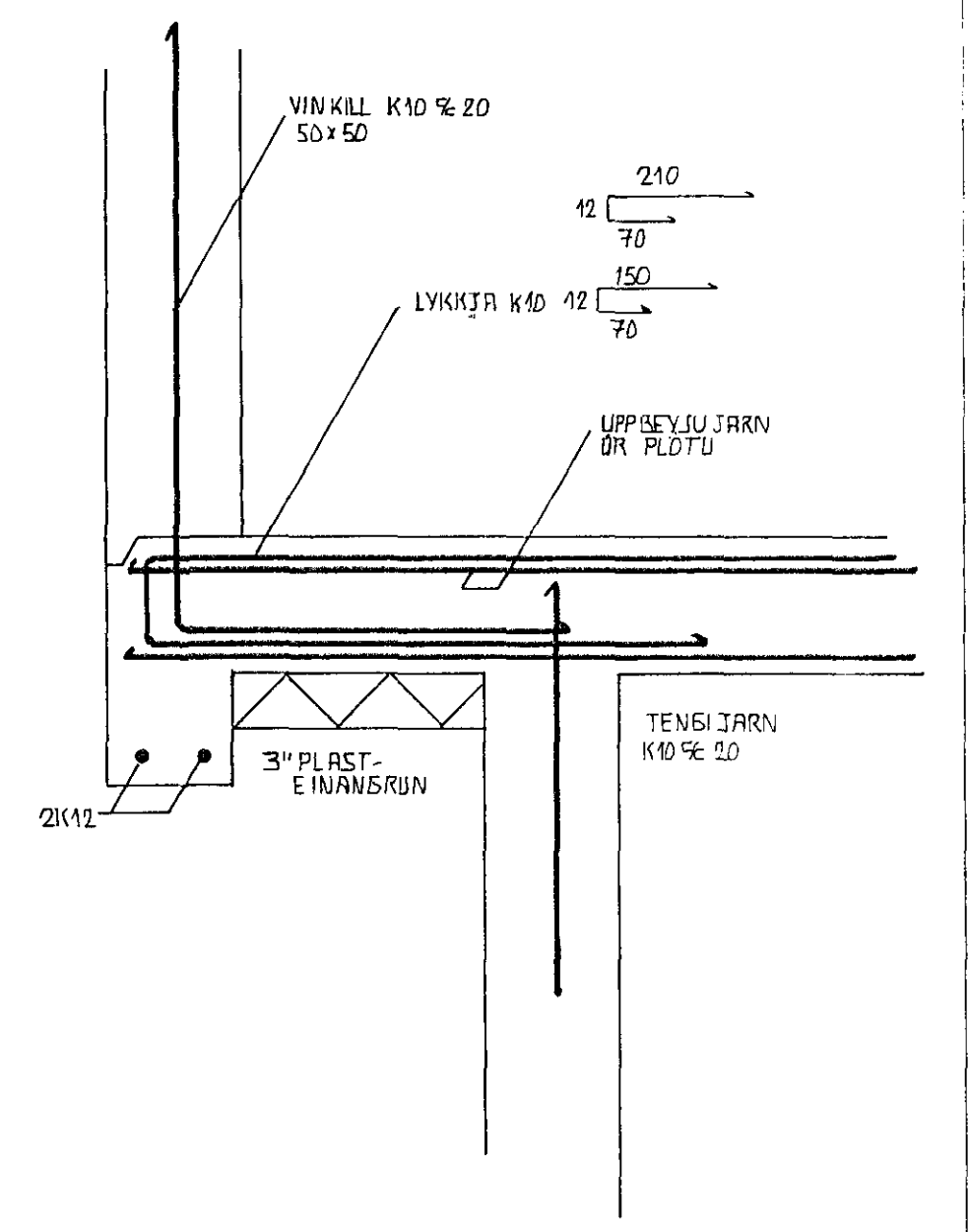
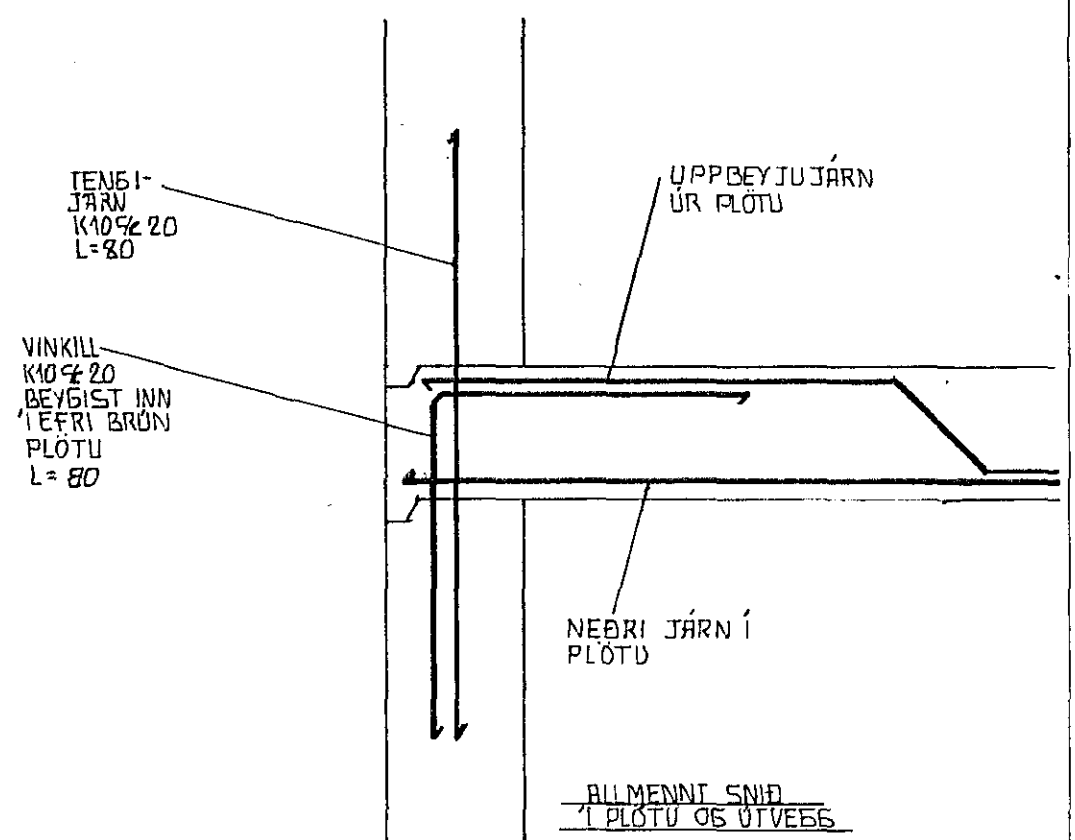
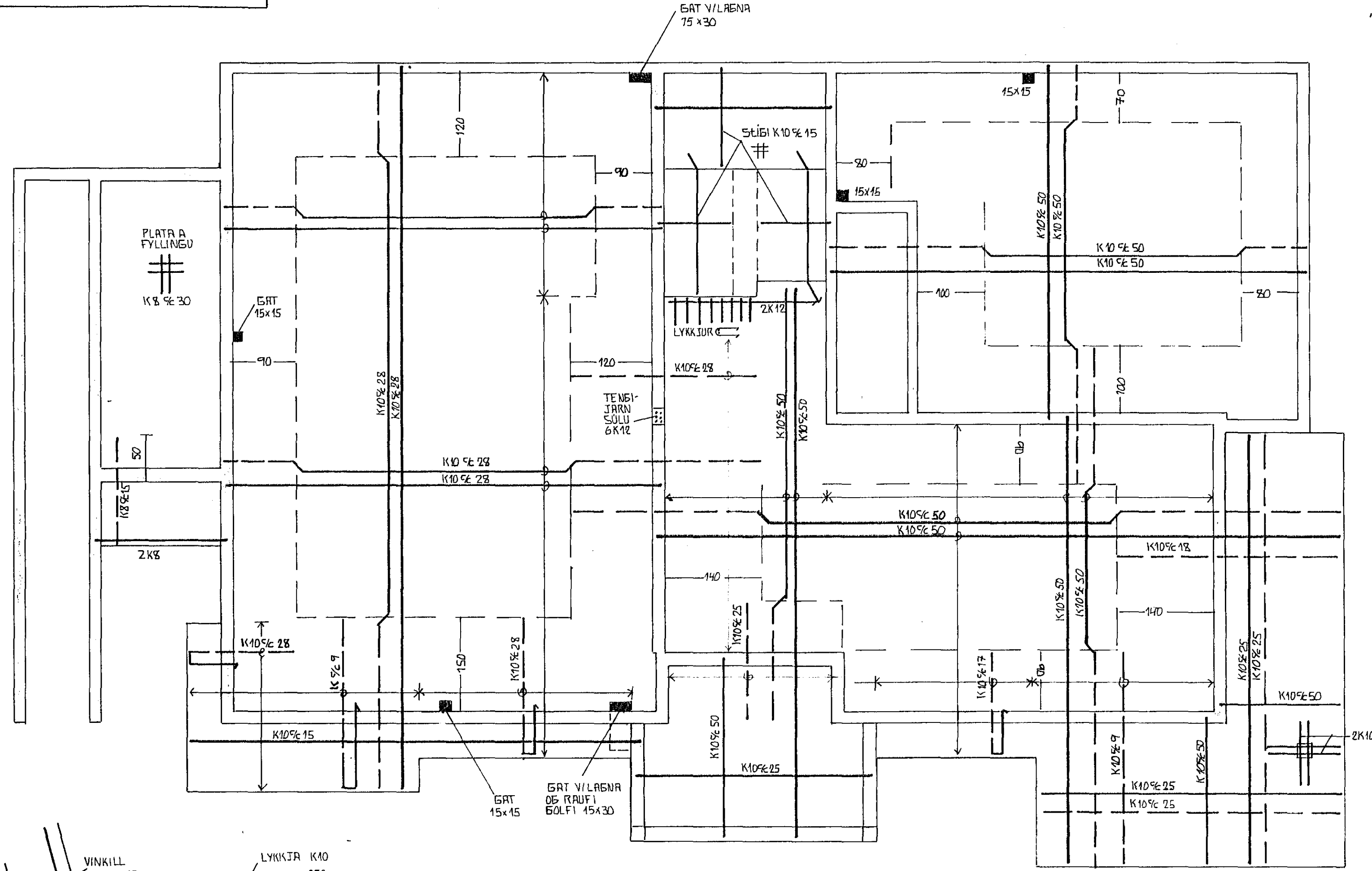


JARNBENDING PLATNA
 Alag: Notálag skv. 1ST 12.2
 Þök 2.0 KN/m² (Snjóálag innifalið)
 Gólfplötur íbúða 1.5 KN/m²
 Vindálag skv. 1ST 12.3 1.4 KN/m²
 Snjóálag skv. 1ST 12.4 1.0 KN/m²

— Bending í neðri brún plötu
 - - - Bending í efri brún plötu
 (Pp...18...) Plötupykkt í cm
 C/C: Bil milli bendistanga miðja á miðju
 K : Kambstál Ks40 Skriðmörk 400 N/m²
 R : Slétt stál Skriðmörk 240 N/m²
 STEYPA : S200 V/S<0.55 sigmál 5-10cm



STEYPA: S:250
 PLOTUPYKKT 18cm
 SVALLIR 16cm

9 MAJ 1989

HAFNARFJÁRDARBERG
 BYGGINGAUFULLTRUINN

LÆKJARBERG 27 HAFNARFIRÐI	Dags: MAR'89
VEGGIR I HÆÐ PLATA I HÆÐ	M.v: 1/50
Eyjólfur Valgarðsson Byggingatæknifræðingur	Reikn: EV Samp: EV
	Laufvangi 12 Sími: 54793