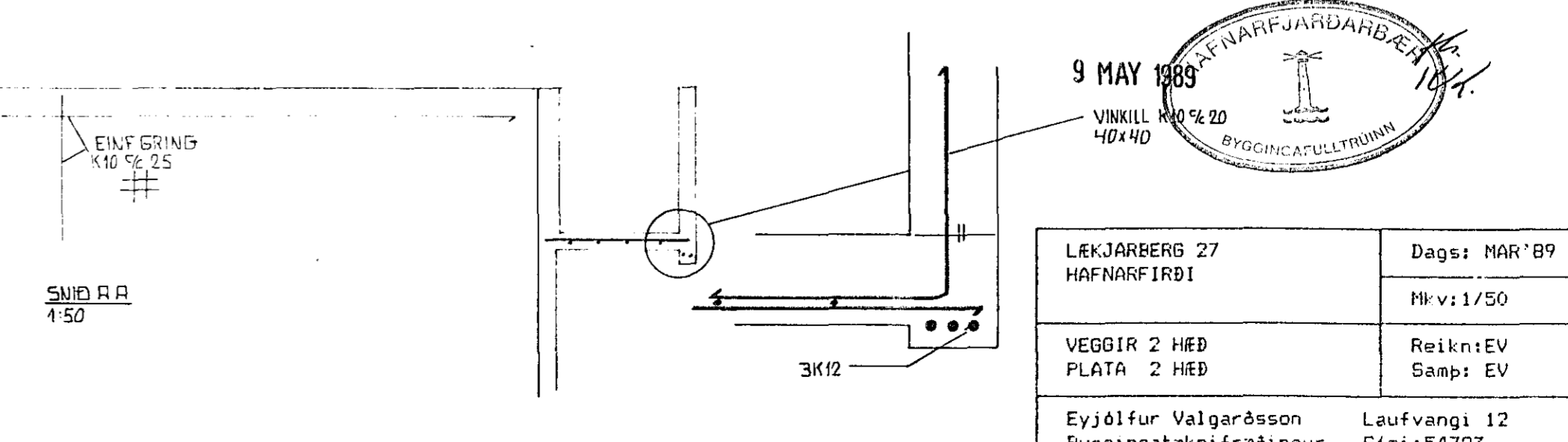
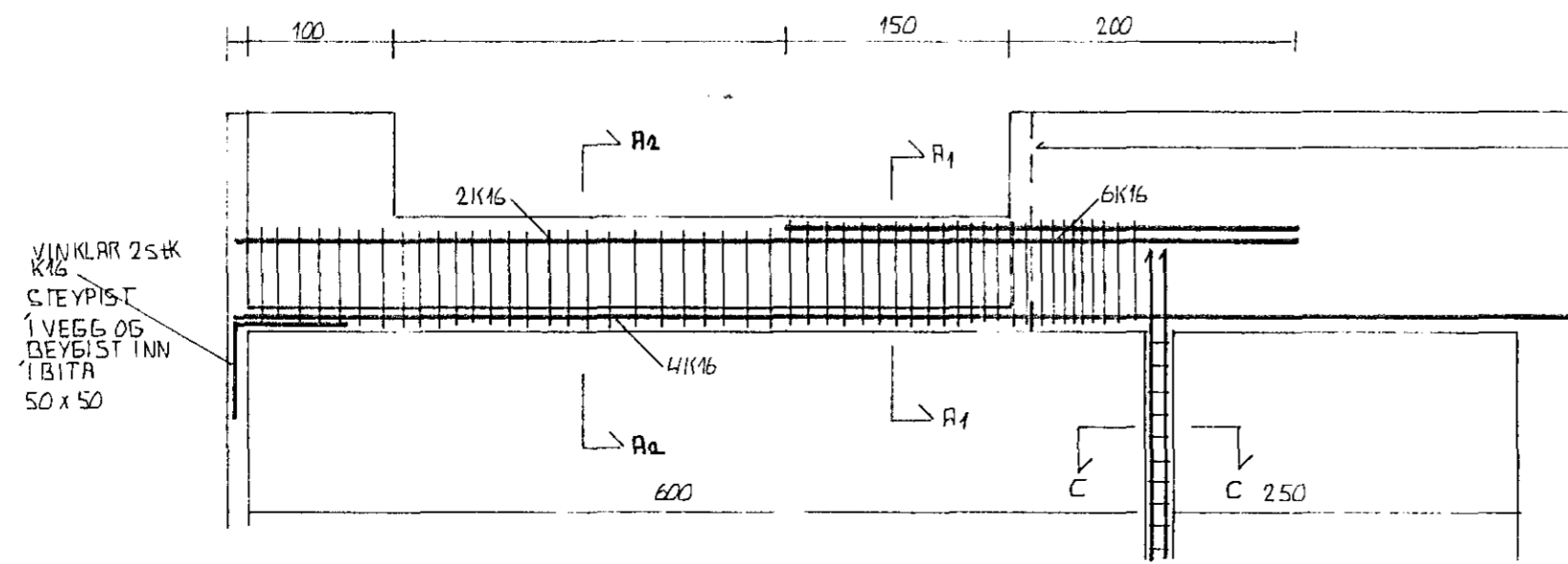
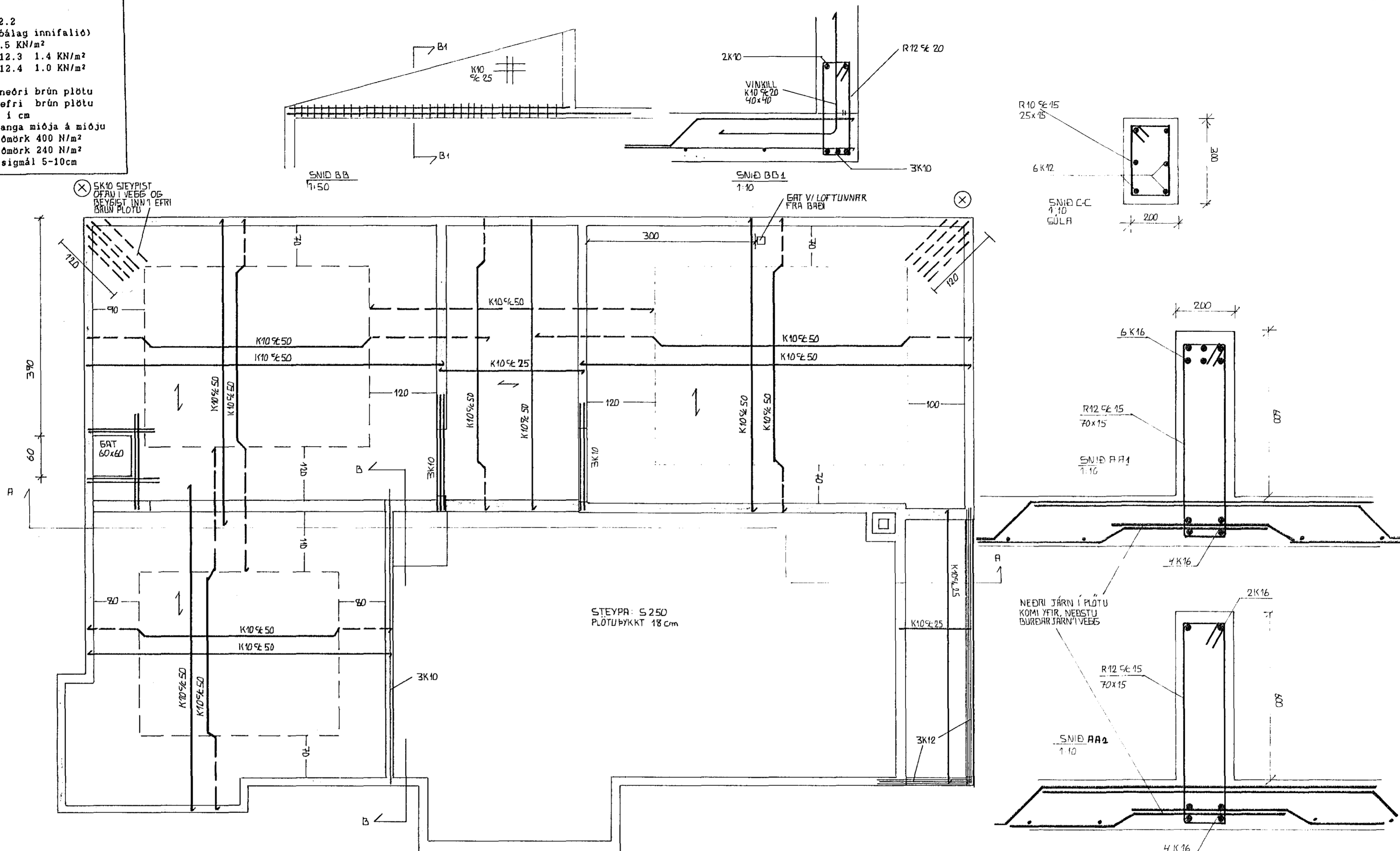


JARNBENDING PLATNA

Alag: Notálag skv. 1ST 12.2
 Þök 2.0 KN/m² (Snjóálag innifalið)
 Gólfplötur íbúða 1.5 KN/m²
 Vindálag skv. 1ST 12.3 1.4 KN/m²
 Snjóálag skv. 1ST 12.4 1.0 KN/m²

— Bending í neðri brún plötu
 - - - Bending í efri brún plötu
 (Pb...18...) Plötupykkt í cm
 C/C: Bil milli bendistanga miðja á miðju
 K : Kambstál Ks40 Skriðmörk 400 N/m²
 R : Slétt stál Skriðmörk 240 N/m²
 STEYPA : S250 V/S < 0.65 sigmál 5-10cm



9 MAY 1989
 VINKILL K10 20 40x40
 HAFNARFJARDARBERG
 BYGGINGAFULLTRUINN

LÆKJARBERG 27 HAFNARFIRÐI	Dags: MAR'89 Mkv: 1/50
VEGGIR 2 HÆÐ PLATA 2 HÆÐ	Reikn: EV Samp: EV
Eyjólfur Valgarðsson Byggingatæknifræðingur	Laufvangi 12 Sími: 54793