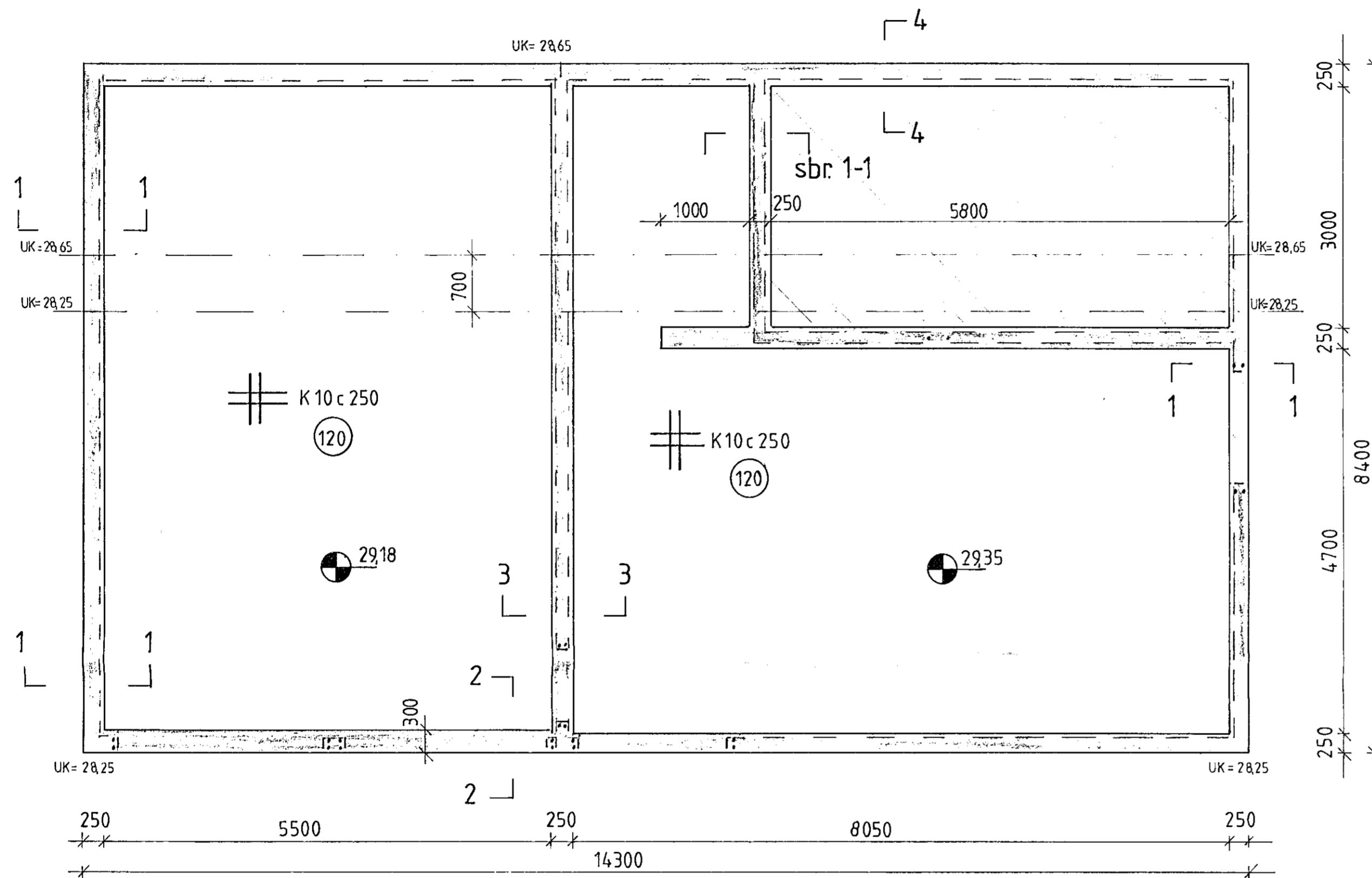
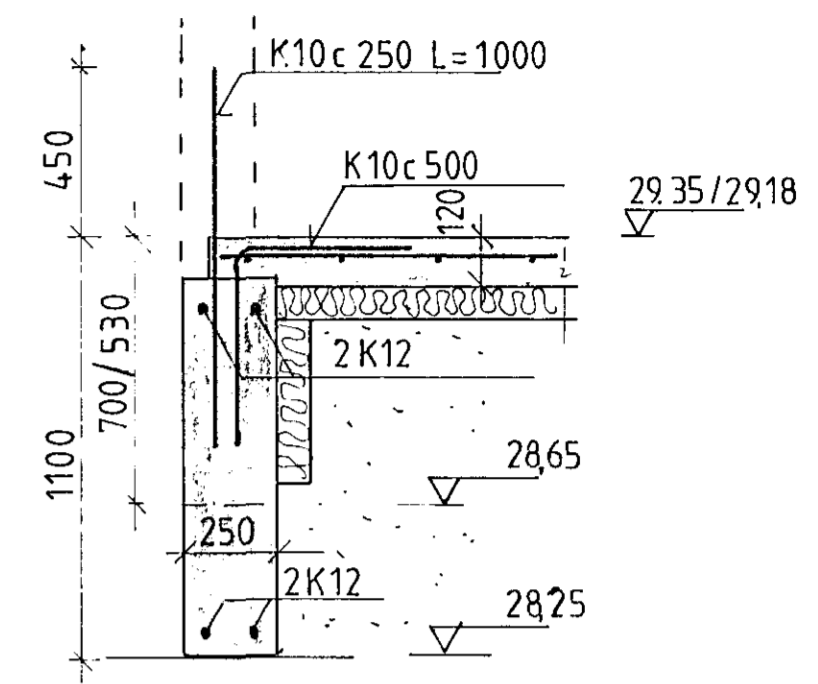


GRUNNMYND 1:50



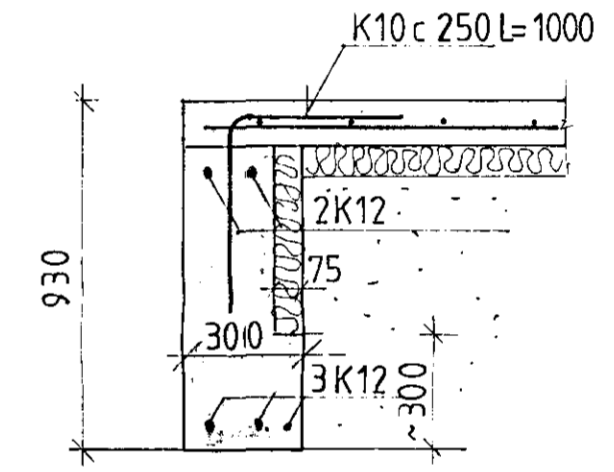
1-1

1:20



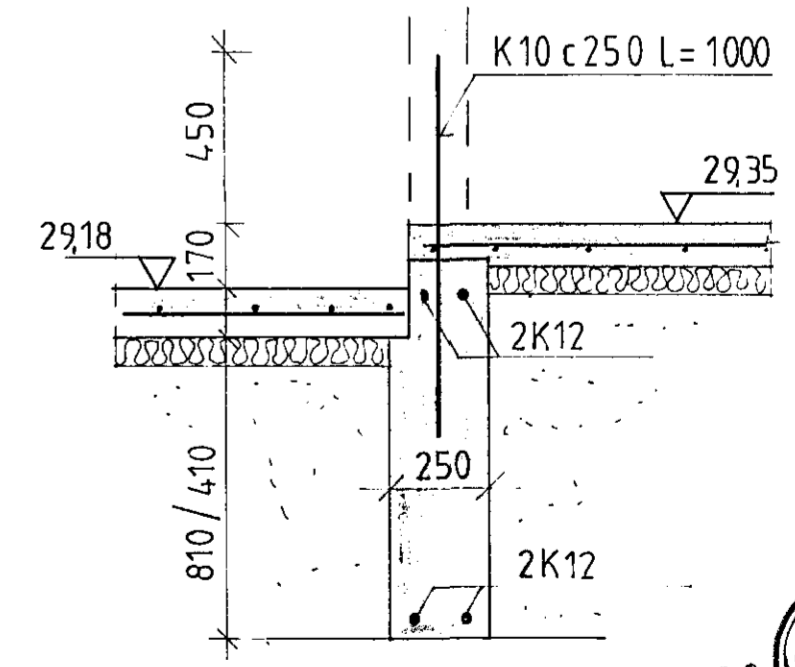
2-2

1:20



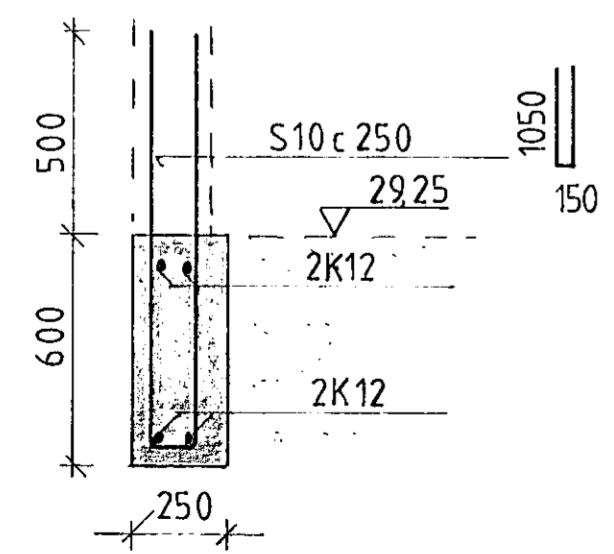
3-3

1:20



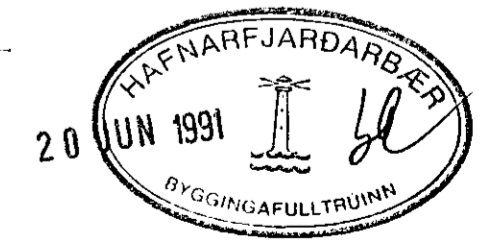
4-4

1:20



Skýringar

Undirstöður hvíla á þjappaðri, frostfrírri, fyllingu.  
 UK: Kóti á neðri brún undirstaða.  
 Undir gólfplötu og 500mm niður með útveggjum kemur 75 mm plasteinangrun með þéttleika 24 kg/m<sup>3</sup>.



|           |                      |     |       |                 |     |     |       |           |            |   |                              |                      |                |                 |
|-----------|----------------------|-----|-------|-----------------|-----|-----|-------|-----------|------------|---|------------------------------|----------------------|----------------|-----------------|
|           |                      |     |       |                 |     |     |       |           |            | LÆKJARBERG 29 HAFNARFIRÐI                       |                              |                      |                |                 |
|           |                      |     |       |                 |     |     |       |           |            | BURÐARVIRKI<br>UNDIRSTÖÐUR<br>GRUNNMYND OG SNIÐ |                              |                      |                |                 |
| Teikn.nr. | Tilvísun á teikningu | Br. | Dags. | Eðli breytingar | Br. | Yf. | Samb. | Hannað AP | Teiknað AP | Yfirfarið                                       | Samb. <i>Mahleim Pálsson</i> | Dagsetning JUNÍ 1991 | Verk nr. 91,01 | Teikn. nr. 1.02 |