

# ALMENNT

HÆÐIR ERU Í M Í HÆÐARKERFI HAFNARFJARÐAR

7.21 TÁKNAR HÆÐ 7,21 m Í SNIDMYND.

7.21 TÁKNAR HÆÐ Á PLÖTU 7,21 Í GRUNNMYND

JÁRNSTÆRÐIR ERU Í mm

TIMBURSTÆRÐIR ERU Í mm

ÖLL ÖNEFND MÁL ERU Í mm

150 TÁKNAR AÐ ÞYKKT PLÖTU (VEGGJAR) ER 150 mm

Á GRUNNMYNDUM AF PLÖTUM ER SNIDID TEKID UNDIR PEIRRI PLÖTU SEM SÝNA Á.



TÁKNAR STEYPUKIL

## ÁLAGSFORSENDUR

LEYFT ÁLAG Á GRUNN: 250 kN/m<sup>2</sup> (2,5 kg/cm<sup>2</sup>)

SNJÓÁLAG: 1,0 kN/m<sup>2</sup> (100 kg/m<sup>2</sup>)

VINDÁLAG qo: 1,4 kN/m<sup>2</sup> (140 kg/m<sup>2</sup>)

NOTÁLAG: 2,5 kN/m<sup>2</sup> (250 kg/m<sup>2</sup>)

# TRÉVERK

GÆDAFLOKKUR LÍMTRÉS ER L40. AÐRIR BURÐARVIDIR ERU HÚSPURRT EFNI Í FLOKKI IV.

ALLIR FESTIHLUTAR ÓR JÁRNI SKULU VERA HEITGALVAN-HÚÐADIR, NEMA ANNAD SÉ SKILGREINT Á SÉRTEIKNINGU.

ÞAR SEM TRÉ LEGGST AÐ STEINSTEYPU EDA STEYPIST INN KOMI ASFALTPAPPI MILLI STEINS OG TRÉS.

FÚAVERJA SKAL SPERRUENDA OG ÞÁ HLUTA TRÉS, SEM STEYPAST INN EDA LEGGJAST AÐ STEINSTEYPU, MED C-TOX EDA SAMBÆRILEGU EFNI (TVÆR UMFERDIR).

N-TÁKNAR "VENJULEGA" NAGLA.

K-TÁKNAR KAMBNAGLA, BMF.

NAGLASTÆRÐ a/b TÁKNAR NAGLA MED ÞVERMÁL 0,1 x a mm OG LENGÐ b mm.

UNDIR ALLAR BOLTARÆR, SEM HERDAST AÐ TRÉ KOMI SKÍFUR MED KANTLENGÐ 3 x d OG ÞYKKT 0,3 x d (d ER ÞVERMÁL BOLTANS).

# JÁRNALÖGN

ALMENN ÁKVÆÐI SJÁ ÍST10I3 OG ÍST10I6.1

GERÐ OG MERKING JÁRNA:

STÁL MERKT K ER KAMBSTÁL KS 40 MED SKRIDMÖRK OF = 400 N/mm<sup>2</sup>

STÁL MERKT S ER SUDUHÆFT KAMBSTÁL KS 40S MED SKRIDMÖRK OF = 400 N/mm<sup>2</sup>

STÁL MERKT R ER SLÉTT STÁL MED SKRIDMÖRK OF = 240 N/mm<sup>2</sup>

— KAMBJÁRN Í NEDRI BRÚN PLÖTU EDA FJÆRFLETI VEGGJAR

- - - KAMBJÁRN Í EFRI BRÚN PLÖTU EDA NÆRFLETI VEGGJAR

\* K1003<200 EITT 10 mm KAMBJÁRN NR. 03 Í JÁRNASKRÁ Á HVERJA 200 mm Á SVÆÐI SEM MÁLLÍNAN NÆR YFIR.

— ENDI Á KAMBJÁRNI, BEINN.

C KRÓKBEYGDUR ENDI Á SLÉTTU JÁRNI.

• JÁRN BEYGIST SKEYTILENGÐ INN Í AÐLIGGJANDI VEGG / PLÖTU.

5K1618 FIMM 16 mm KAMBJÁRN (KS 40). NÚMER 18 Í JÁRNASKRÁ.

↔ GEFUR STEFNU JÁRNA SEM LEGGJAST NÆST YFIRBORDI STEYPU.

SKEYTING JÁRNA

Í PLÖTUM OG VEGGJUM SKAL EKKI SKEYTA-MEIRA EN FJÓRÐA HVERT JÁRN Í SAMA ÞVERSNIDI NEMA ANNAD SÉ SÝNT Á TEIKNINGU.

SKEYTILENGÐ VID VÍXILLAGNINGU SKAL VERA 40 d (d = ÞVERMÁL STANGAR)

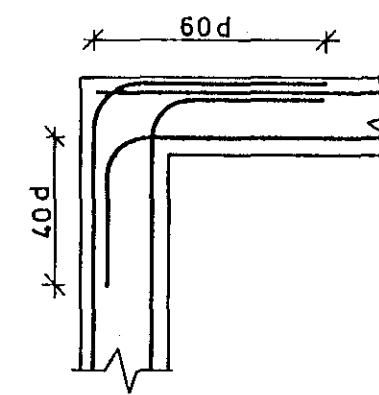
TÁKNAR 2K12 Í VEGGENDA:



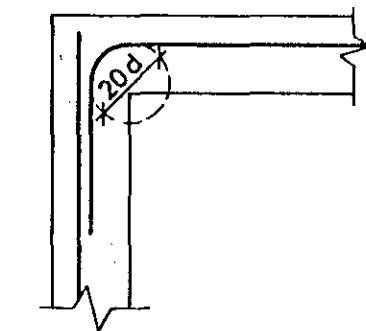
TENGING JÁRNAGRINDA

(d ER ÞVERMÁL JÁRNS)

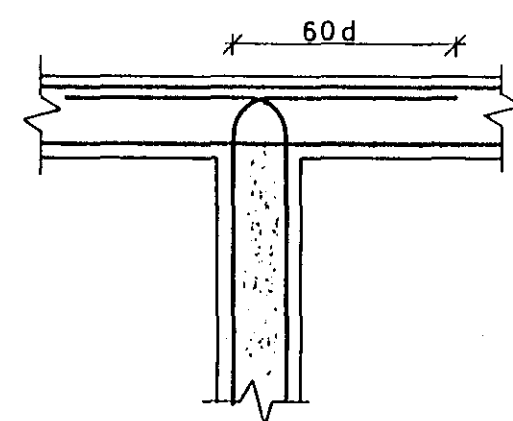
HORN, TVÖFÖLD GRIND



EINFÖLD GRIND



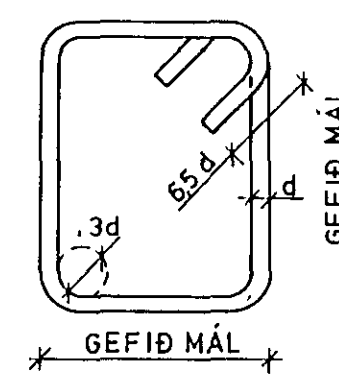
TÉ, TVÖFÖLD GRIND



BEYGING JÁRNA:

GJARÐIR

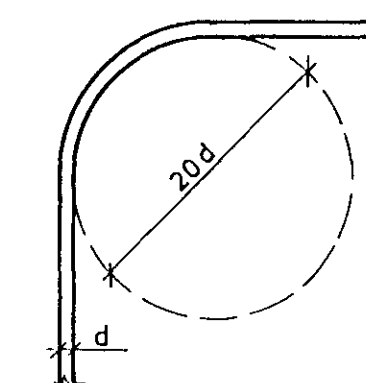
ST. 37 EDA KS 40S



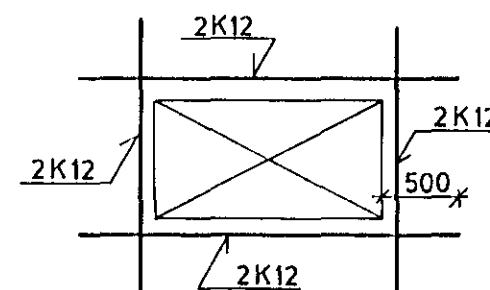
SJÁ EINNIG ÍST10I6.2

KAMBSTÁL

KS 40



EF EKKI ER ANNARS GETID KOMI 2K12 Í KRINGUM OP Í PLÖTUM OG VEGGJUM ER NÁI 500 mm ÚT FYRIR OPID.



# STEINSTEYPA

BROTÞOLSFLÖKKUR STEYPU:

BYGGINGARHLUTAR	BROTÞ.- FL.	FRAMKV. FL. *	ATH.
	S 120		
	S 160		
	S 200		
ALLT HÚSIÐ	S 250	B	
	S 300		
	S 350		

\* SBR. ÍST10I8

SIGMÁL 60 - 100

LOFTBLENDI: Í ALLA STEYPU SKAL BLANDA LOFT- BLENDI ÞANNIG AD LOFTINNIHALD VERÐI 4 - 6 %

STEYPUVINNA: SJÁ ÍST10I7.

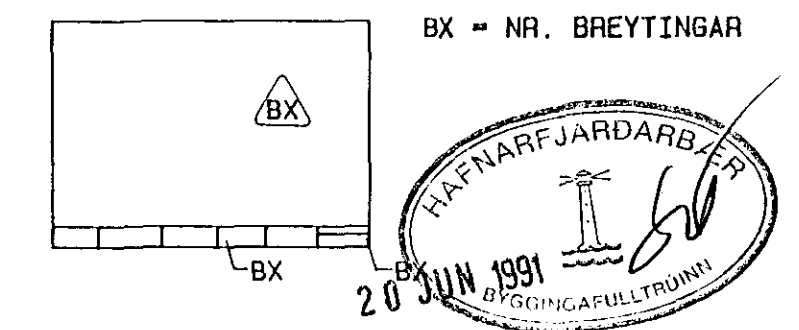
STÆRSTA KORNA- STÆRÐ MALAR: 19 mm Í JÁRNBEITUM VEGGJUM. 32 mm Í JÁRNBEITUM PLÖTUM.

SÉRÁKVÆÐI UM ÚTISTEYPU:

(VEDRUNARÞOLIN STEYPA)

SEMENTSMAGN Í 1m<sup>3</sup> STEYPU ≥ 300 kg  
STEYPUSTYRKLEIKI ≥ S250  
VATNSSEMENTSTALA v/s ≤ 0,55  
LOFTINNIHALD SÉ AMK 5% VID NIÐURLÖGN  
FJARLÆGDARSTUÐULL LOFTS ≤ 0,25 mm

TEIKNING, SEM HEFUR VERID BREYTT X-SINNUM, ER MERKT ÞANNIG:



LÆKJARBERG 29, HAFNARFIRÐI  
BURÐARVIRKI  
ALMENNAR SKÝRINGAR

Teikn.nr.	Tilvísun á teikningu	Br.	Dags.	Eðli breytingar	Br.	Yf.	Samþ.	Hannað AP	Teiknað EN	Yfirfarið	Samþykkt	Dagsetning	Verk nr.	Teikn. nr.
												JÚNÍ 1991	91.01	1.01