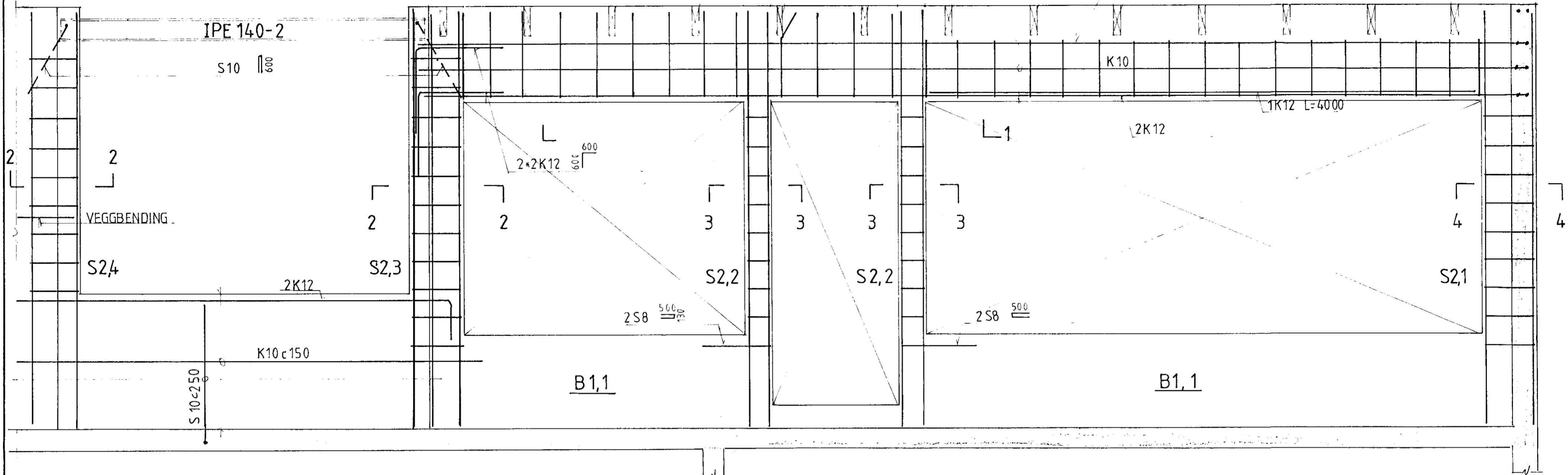


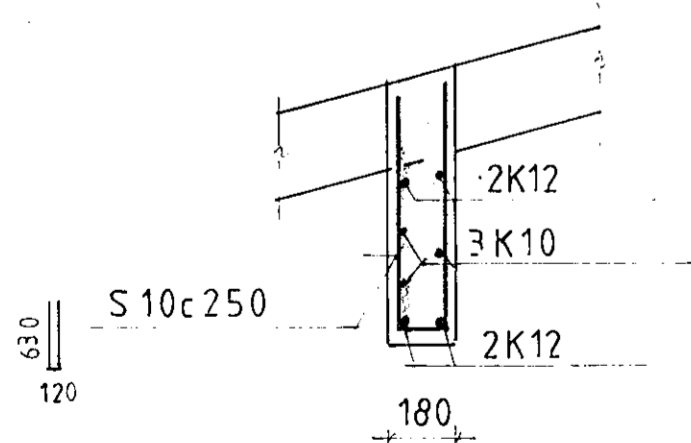
BITI B2,1 OG SÚLUR S2.1-S2.4

1:20

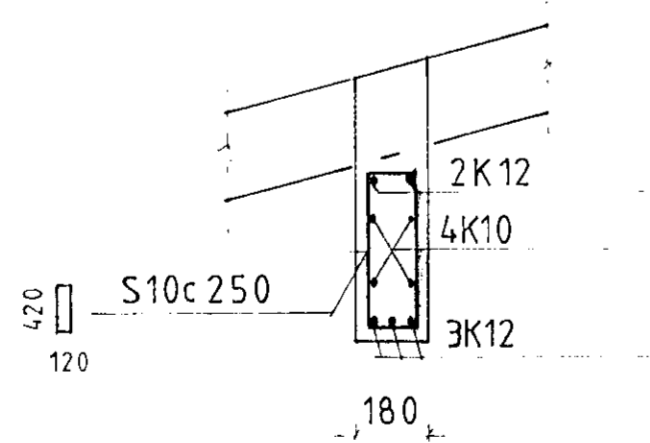
SBR B 2.2



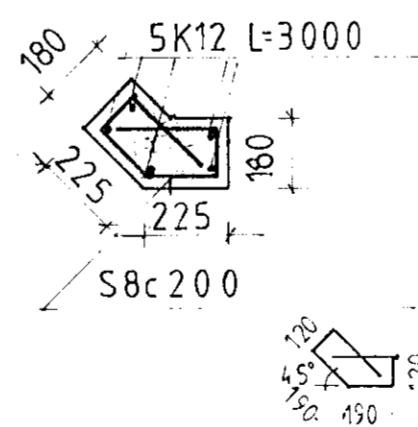
BITI B 2.2



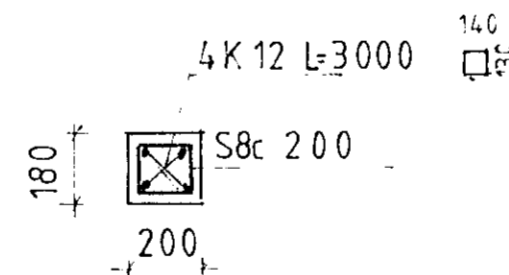
1-1



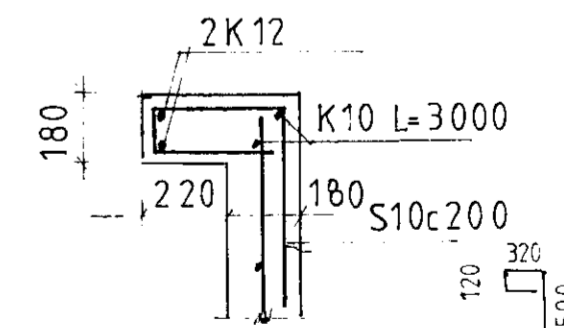
2-2



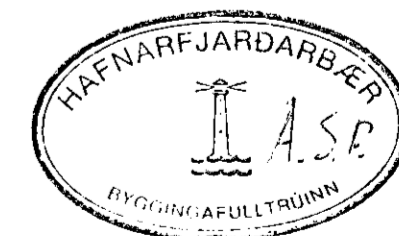
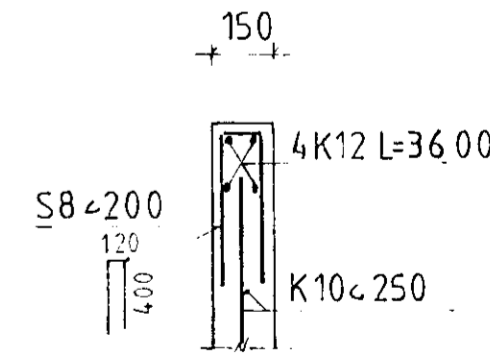
3-3



4-4



S2.5



18 AUG 1991

										LÆKJARBERG 29, HAFNARE							
										BURDARVIRKI							
										BITI B2.1, BITI B2.2 OG SÚLUR S2.1-S2.5							
Teikn.nr	Tilvisun á teikningu	Br.	Dags	Eðli breytingar	Br.	Yf	Samb	Hannað AP	Teiknað AP	Stjarað	Sambýktur <i>Mablaum Selvar</i>	Dagsetning	AGÚST 1991	Verk nr	91.01	Teikn nr	1.06