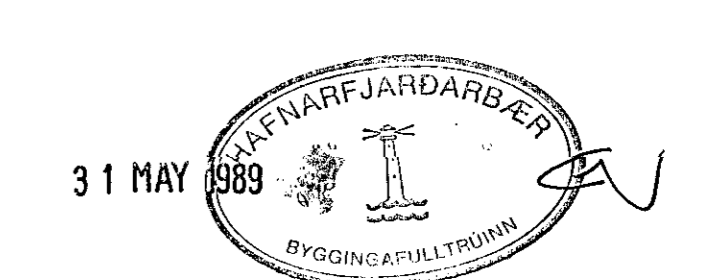
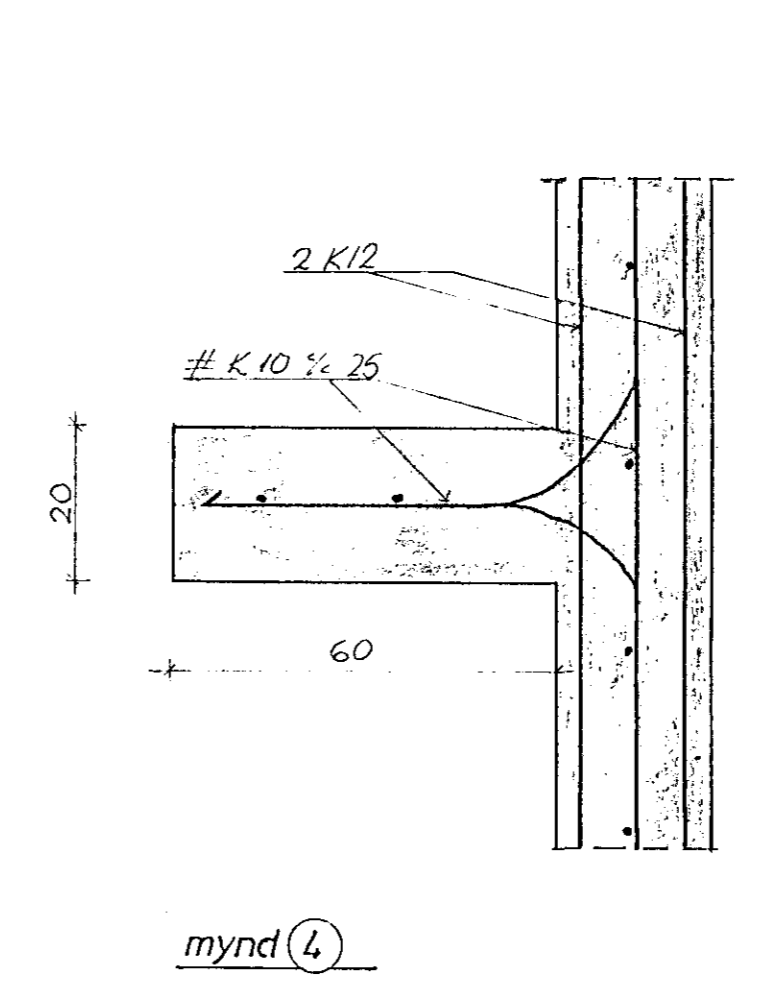
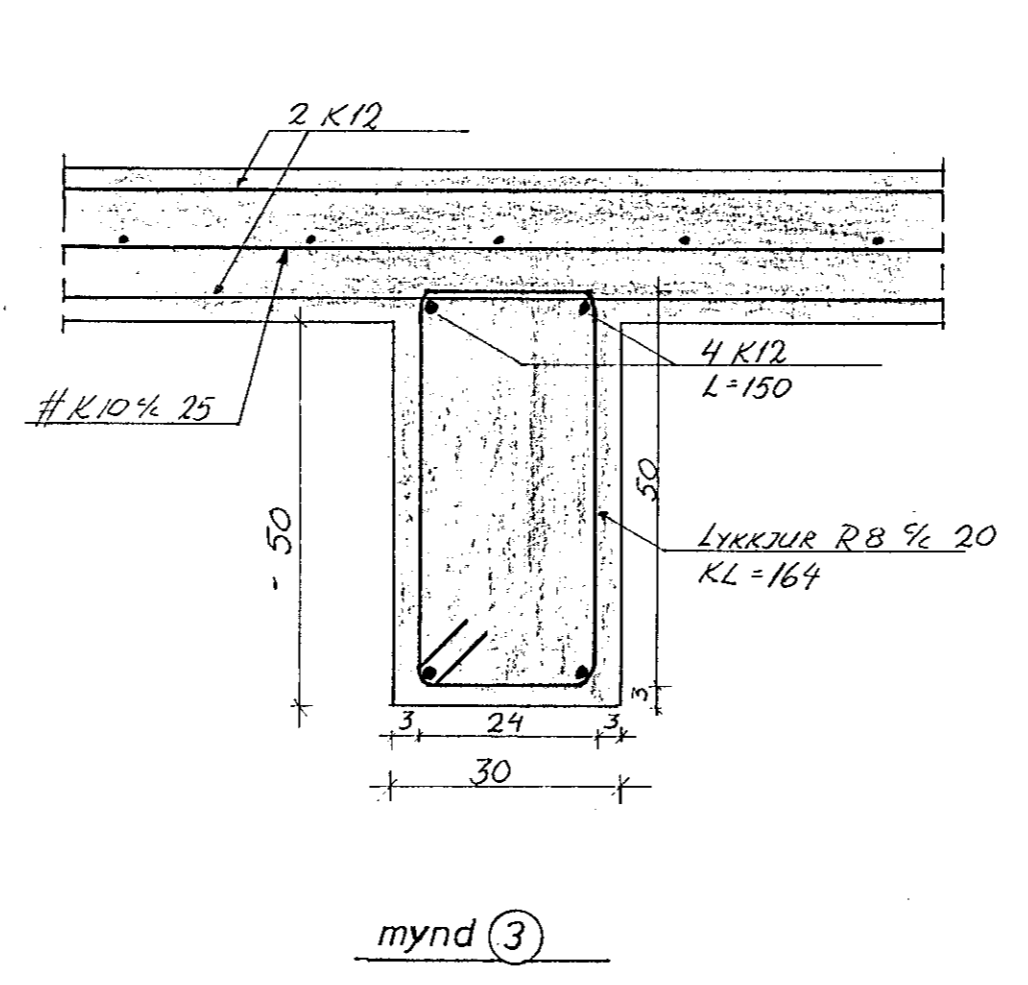
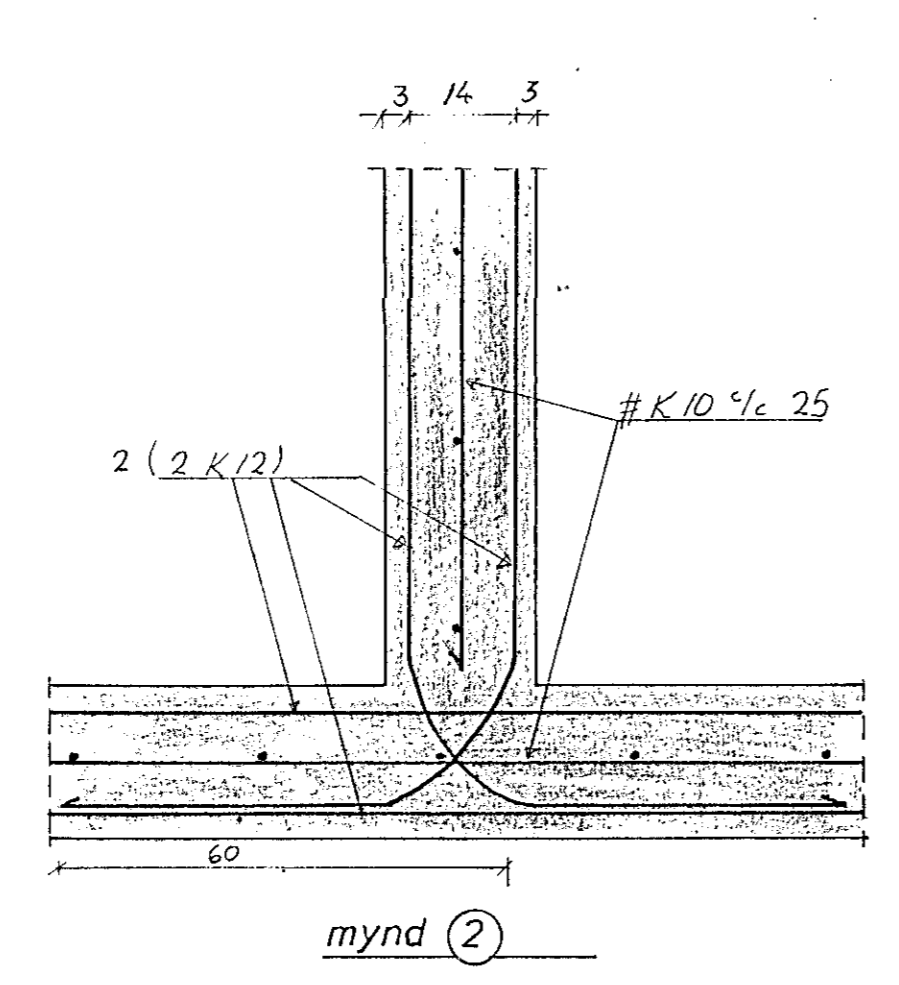
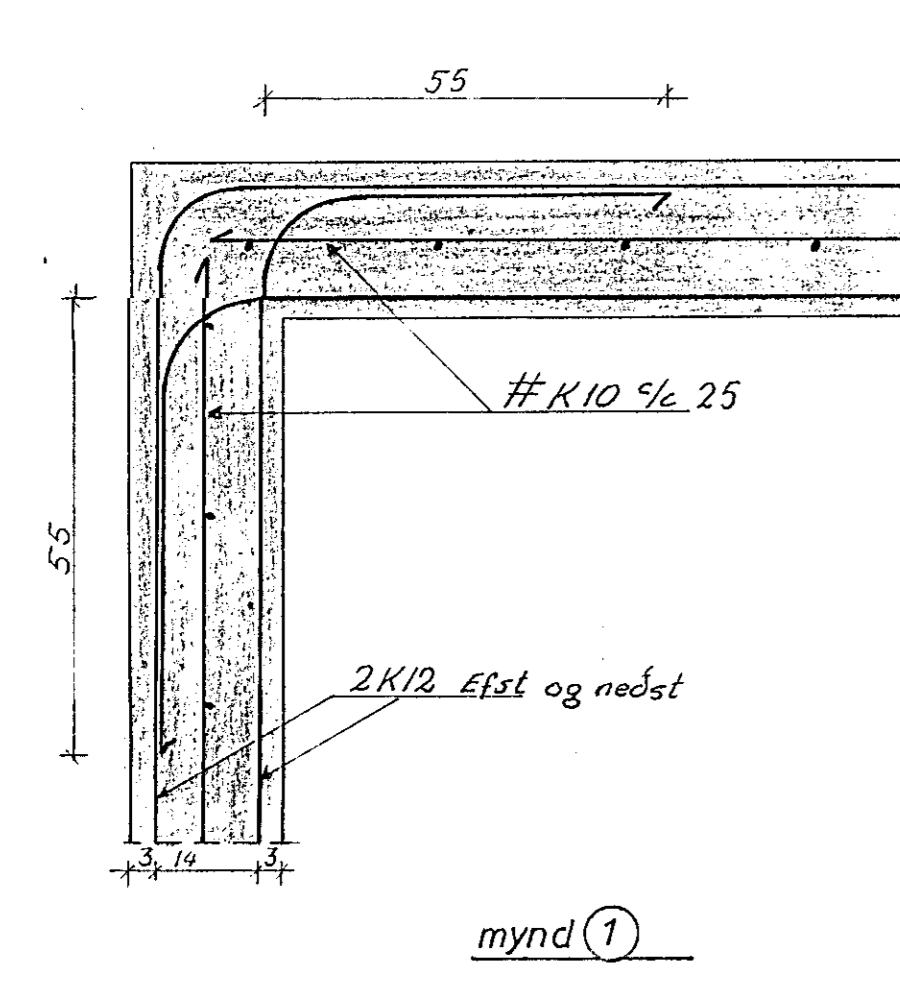


Skýringar

Lágmarksdýpt á sökkli frá efri brún á plötu skal vera 90cm
 Öll mál eru í CM.
 Steypa S-200 stál KS-40
 Sökkulveggir: einföld grind #K10 1/2 25
 Efst og neðst skal leggja 2K12 í alla vegg nema stoðveggi við bílastæði.
 Tengjarn K10 L=110cm 1/2 15cm annaðhvert járn beygist inná plötu, á skástrikuðu svæðum er aðeins tengjarn inná plötu K10 1/2 30
 Sprungbending platna K10 1/2 25 #
 ATH. úrtök fyrir frárennslislagnir.
 Þykkt veggja er 20 cm
 Þykkt plötu 12 cm



Fjöldi	Heiti	Nr.	Efni	Teikn. nr.	Athugasemd	Blöð
	LÆKJARBERG 30					
	Sökkulveikning, grunnmynd					
	JÁRNALÖGN					
	ÞORGEIR ÞORGEIRSSON m. t.f.					
	S: 30676					

Mkv Dags **apríl 1989**
 1:50 Teikn. **#**
 1:10 Reikn.
 Hannað: **ÞORGEIR ÞORGEIRSSON**
 Teikn. nr. **3010**
 Verk. nr.