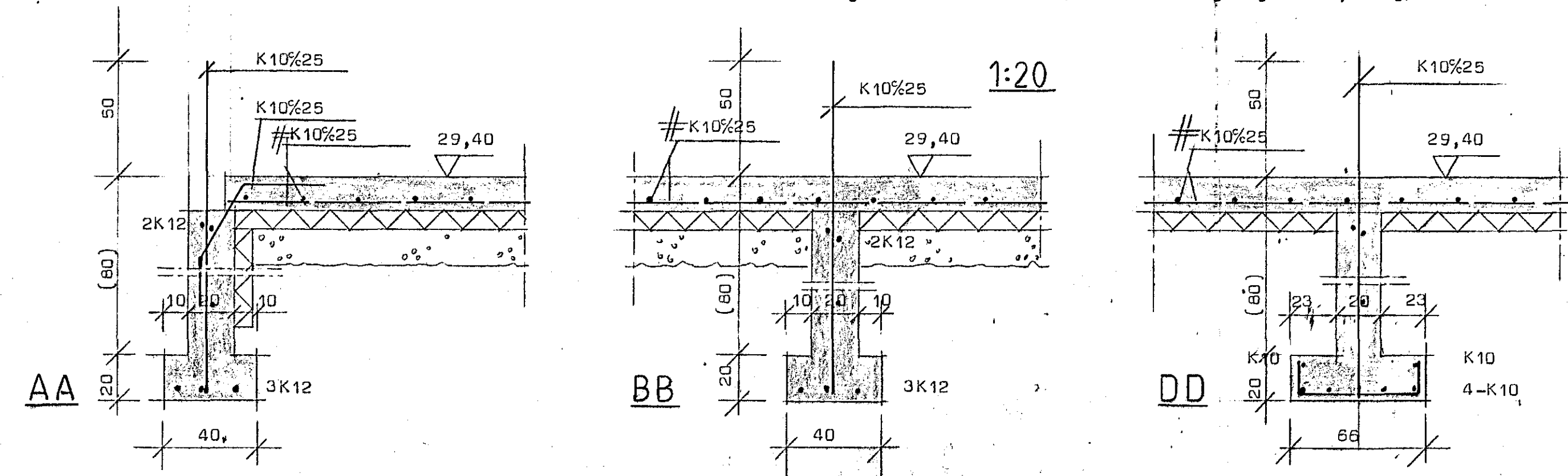
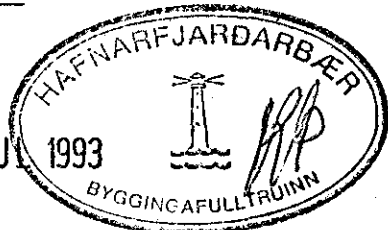


Skýringar: I botni er mál., og er breidd undirst. ákveðin skv gr 7.
 Bændistál auðkennt með K er kambstál Ks 40, Steypa sé S 250, sigmál 6-8cm.
 Loftinnihald 5-6% v/s hlutfall 0,55 minnsta magn sements í steypu sé 300 kg/m³
 Bending sé í samræmi við þversnið. Alag á grunn 1,44 kg/cm²




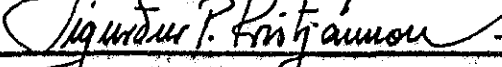
ÁSKILIÐ, ELDBR
 TEIKNING ÓGILÐ



STAÐALHÚS

TEIKNISTOFA SÍÐUMÚLA 31 SÍMI: 813141 FAX: 813149

VERKEFNI Undirstöður.	DAGS. maí 1993	VERK NR
Lækjarberg 31 Hafnarfirði	MKV. 1:50	93-12
	BR. Jún 93/SK	
	BLAD NR 2.02.0	



 SIGURÐUR GUDMUNDSSON SIGURÐUR P. KRISTJÁNSSON FTÍ