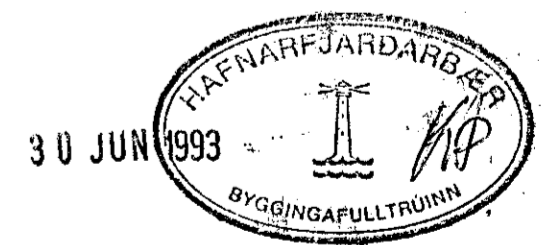
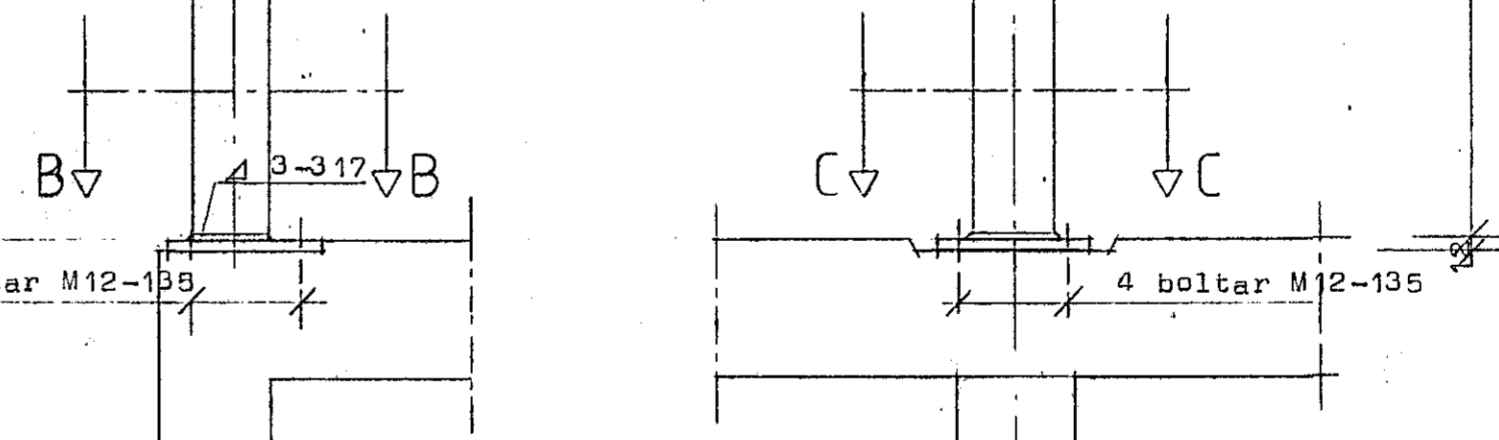
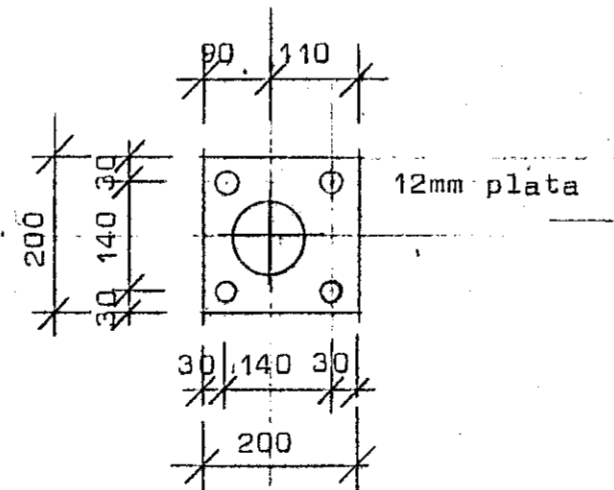
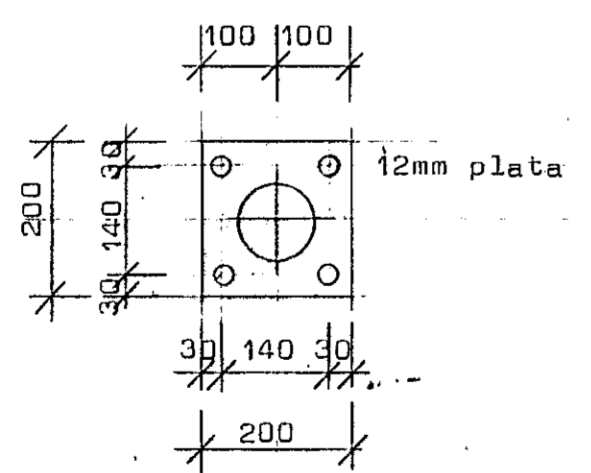
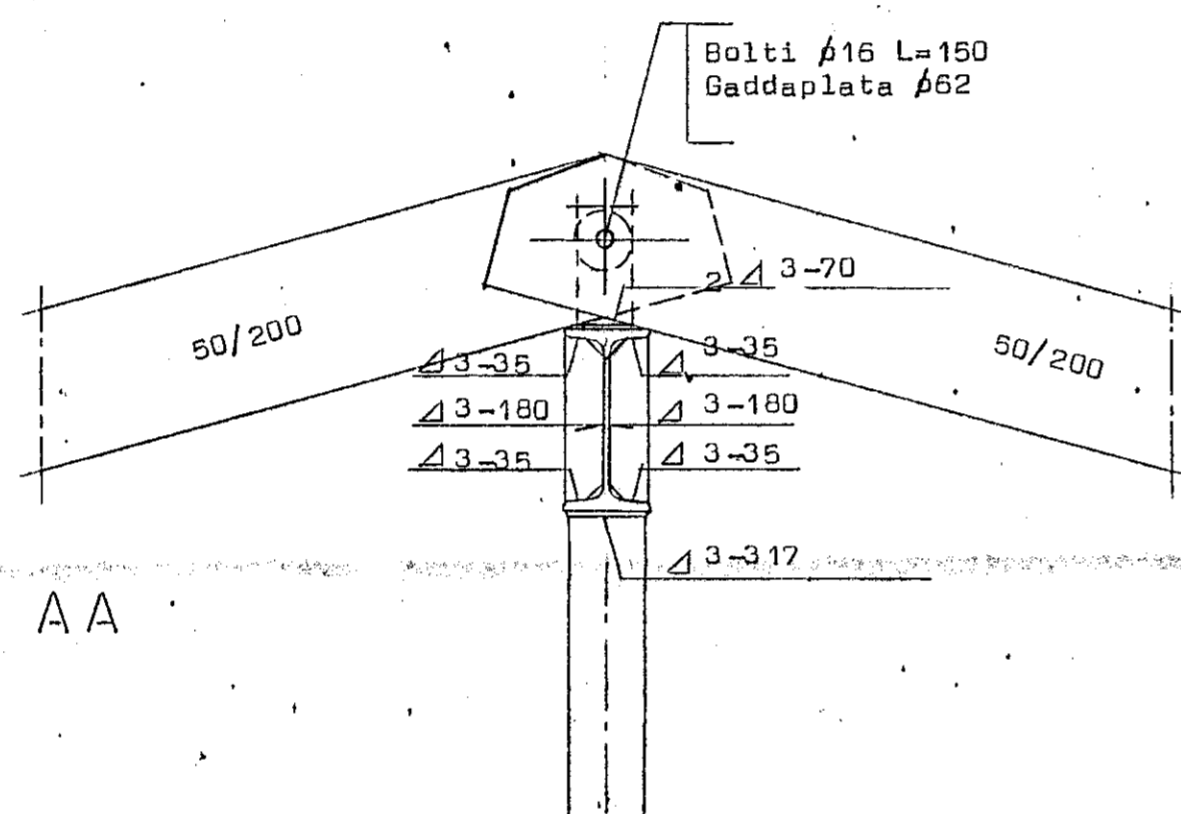
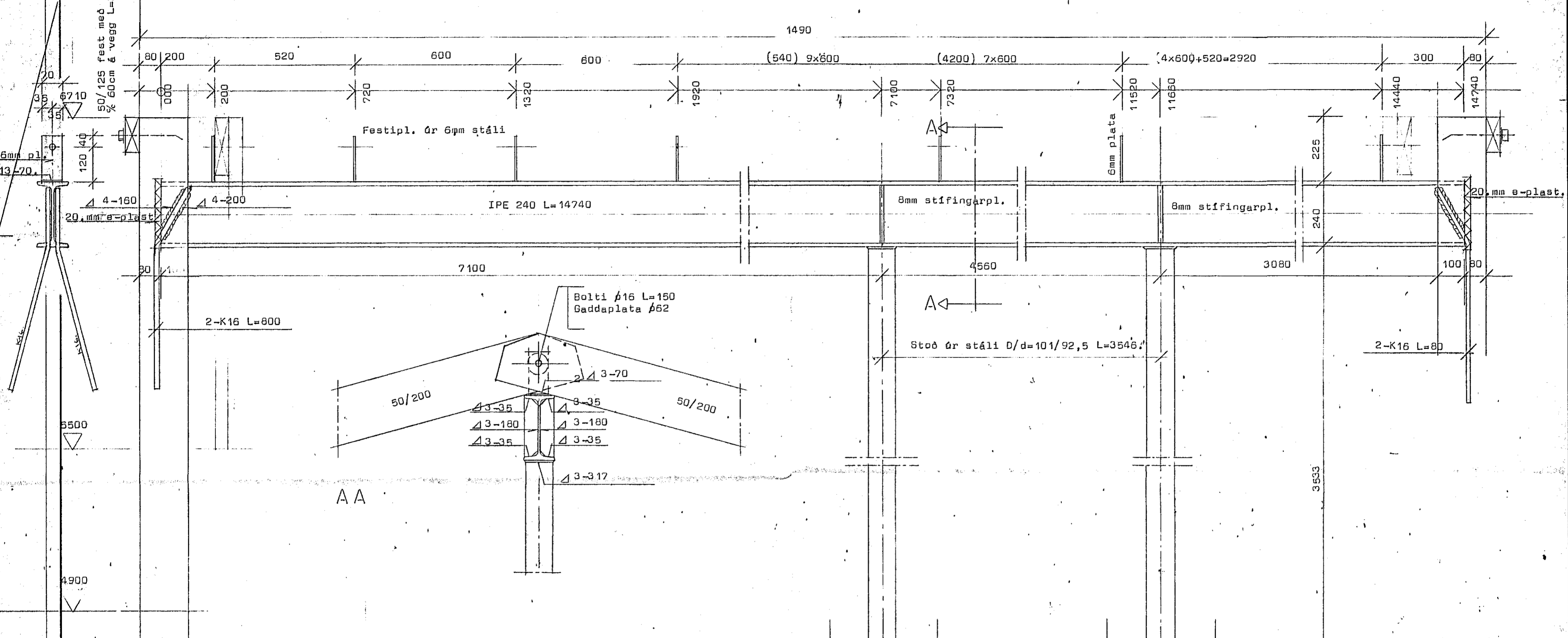


Lækjarberg 31 Hafnarfirði

50/125 fest með 12mm boltum
% 60cm á vegg L=25cm.

1490



STADALHÚS
TEIKNISTOFA SÍÐUMÚLA 31 SÍMI: 813141 FAX: 813149

VERKEFNI	DAGS. júní 1993	VERK NR
Stálbjálki og stöðir	MKV. 1:10	93-12
Lækjarberg 31 Hafnarfirði	BR.	
<i>Sigurður Gudmundsson</i>	BLAD NR 2.03,2	
SIGURÐUR GUDMUNDSSON	SIGURÐUR P KRISTJÁNSSON	FTÍ