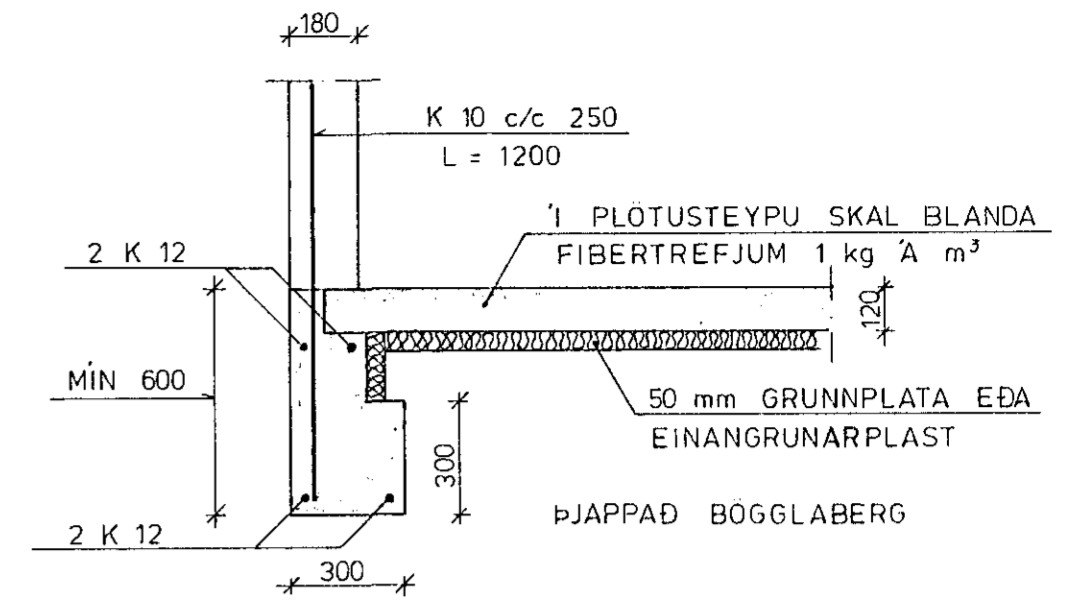
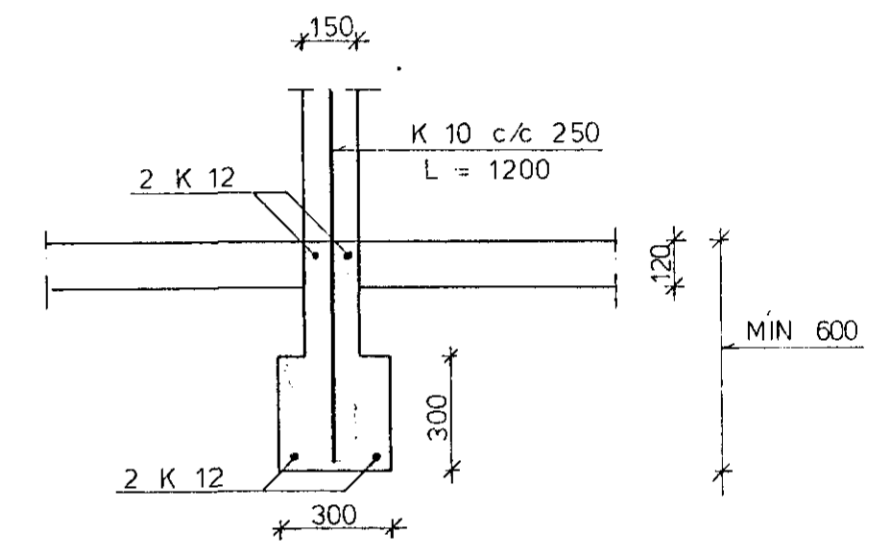


GRUNNMYND 1 : 50



SNID Í ÚTVEGG 1 : 20



SNID Í INNVEGG 1 : 20

SKÝRINGAR:

Í STEYPU BÖTNPLÖTU SKAL BLANDA 3/4" FIBERTREFJUM 1 KG. Í HVERN m² AF STEYPU.
 EINANGRA SKAL MEÐ GRUNNPLÖTU 50 mm. EÐA EINANGRUNARPLASTI UNDIR PLÖTU OG NIÐUR MEÐ SÖKKLUM.
 ÖLL STEYPA SEM VERÐUR FYRIR VEDRUNARÁHRIFUM SKAL VERA S - 250 EN ÖNNUR STEYPA SÉ S - 200
 ALLT STEYPUSTYRKARSTÁL SKAL VERA KS - 40
 HÚSIÐ ER GRUNÐAD Á FROSTFRÍRRIF FYLINGU
 MESTA ÁLAG Á GRUNN ER 10,4 T/m²

12 OCT 1988



ÓSKAR ÞORSTEINSSON TÆKNIFRÆÐINGUR				Teikn.n. 1.1
LÆKJARBERG 36, HAFNARFIRÐI				Mkv. 1:20, 1:50
UNDIRSTÖÐUR				Dags. OKT '88
Hannað	Teikn.	Yfirf.	Samþ.	
<i>[Signature]</i>	<i>[Signature]</i>	<i>[Signature]</i>	<i>[Signature]</i>	