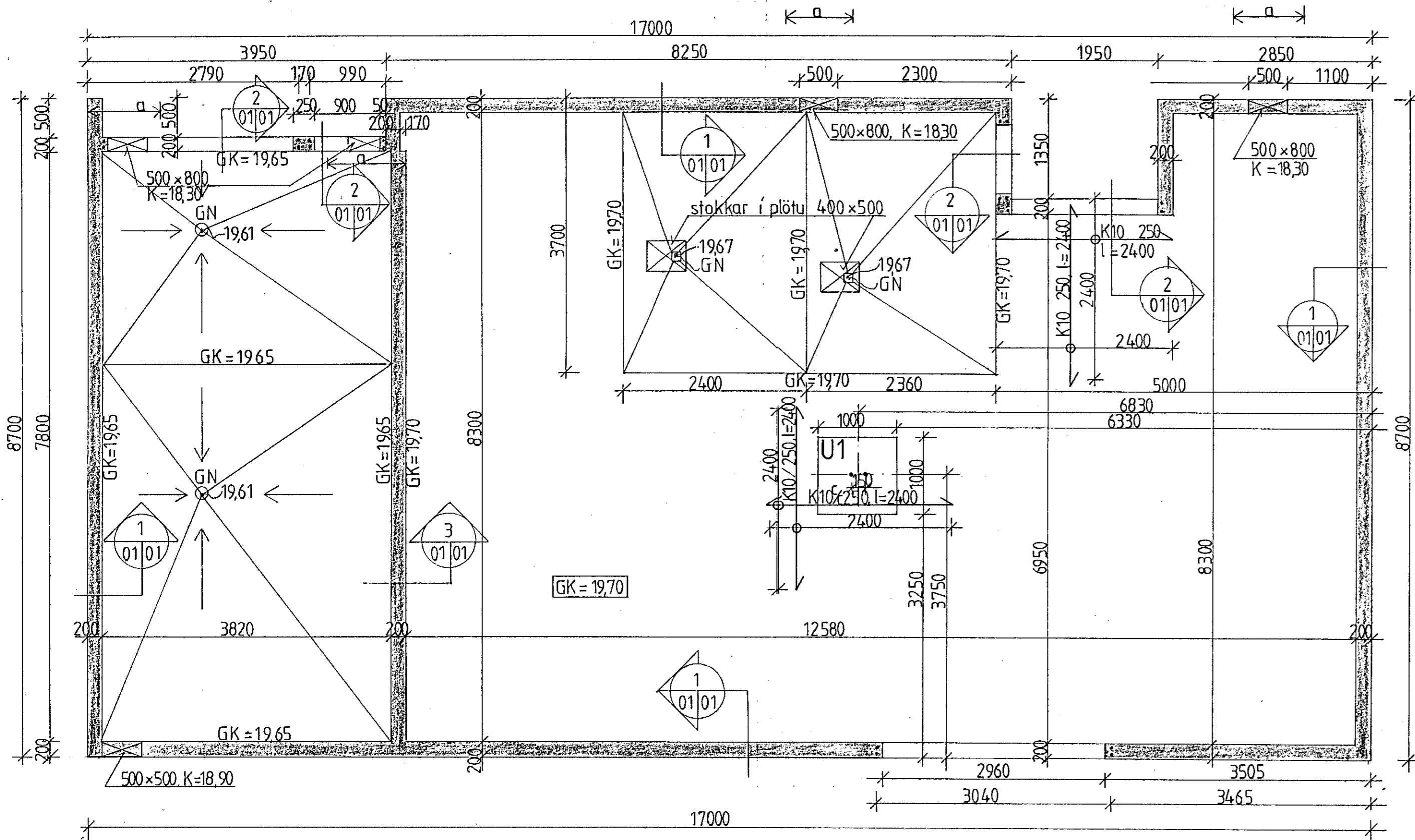
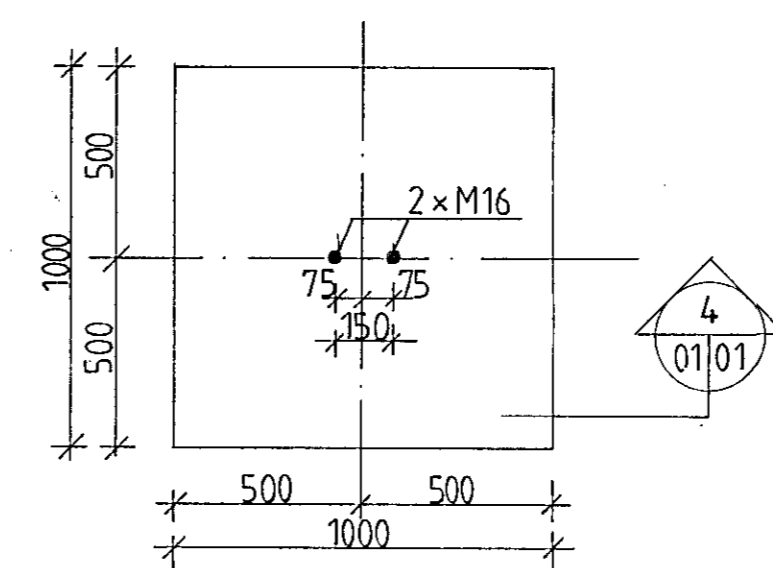


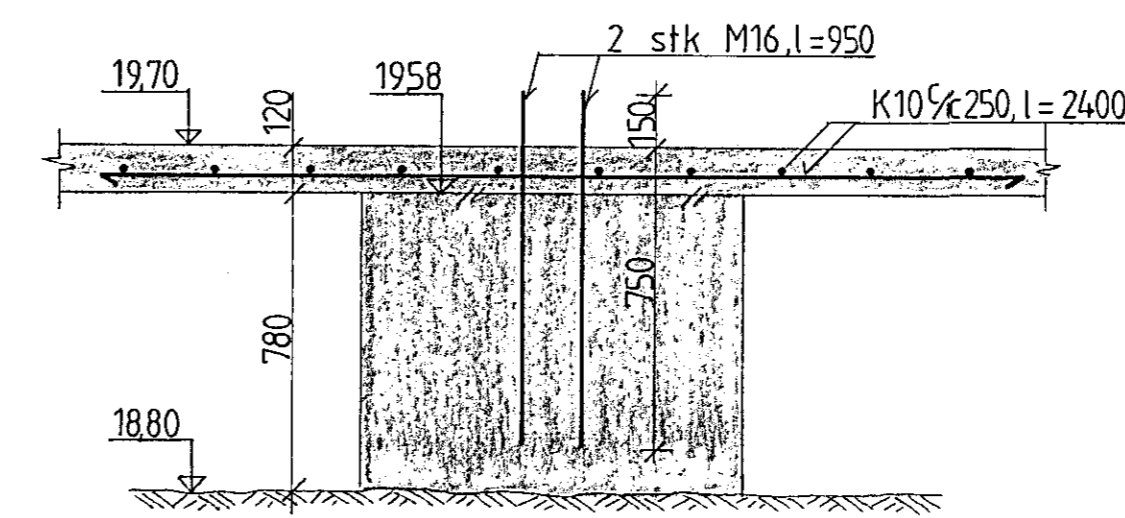
grunnmynd undirstaða M. 1:50



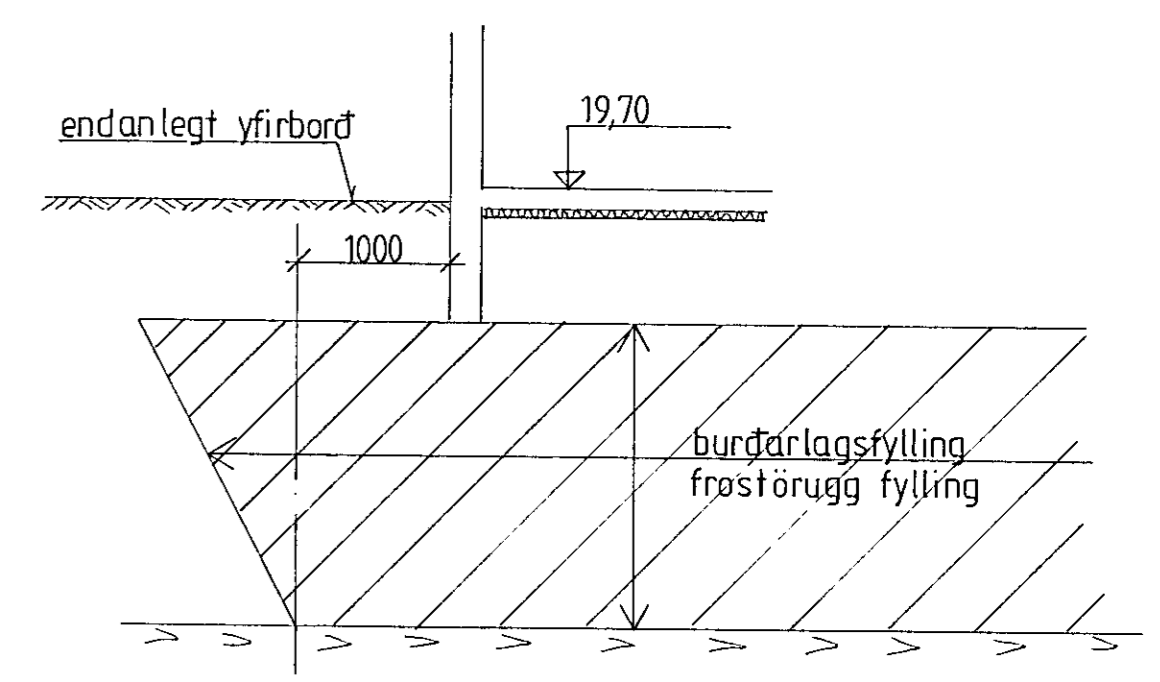
U1 (1 stk) M.1:20



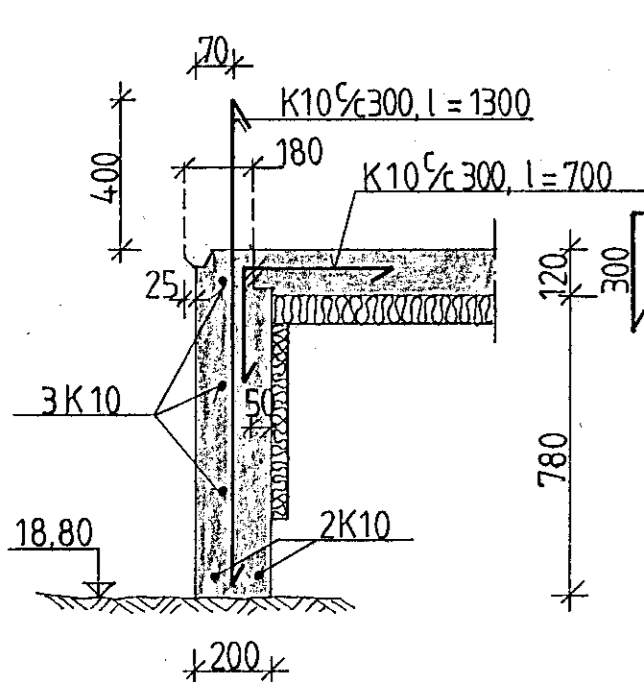
4/01/01 M. 1:20



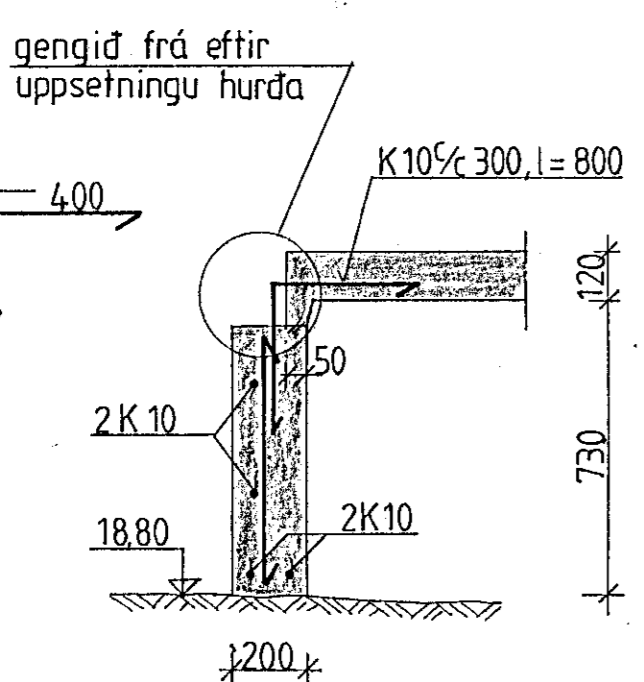
gröftur fyrir húsi M.1:50



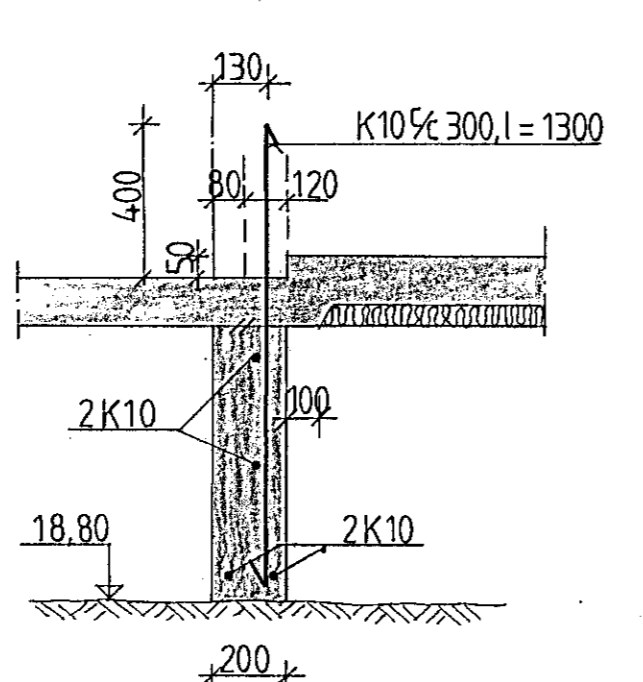
1/01/01 M. 1:20



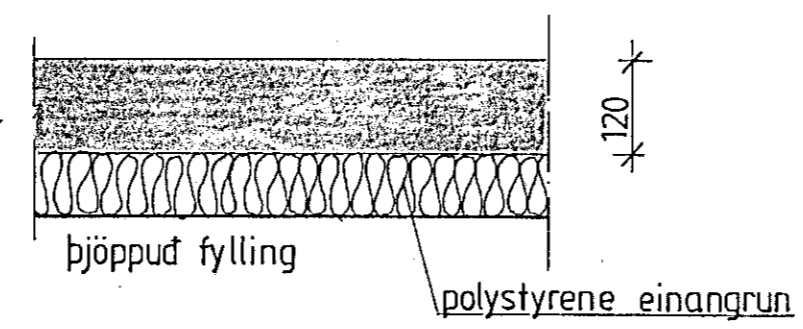
2/01/01 M. 1:20



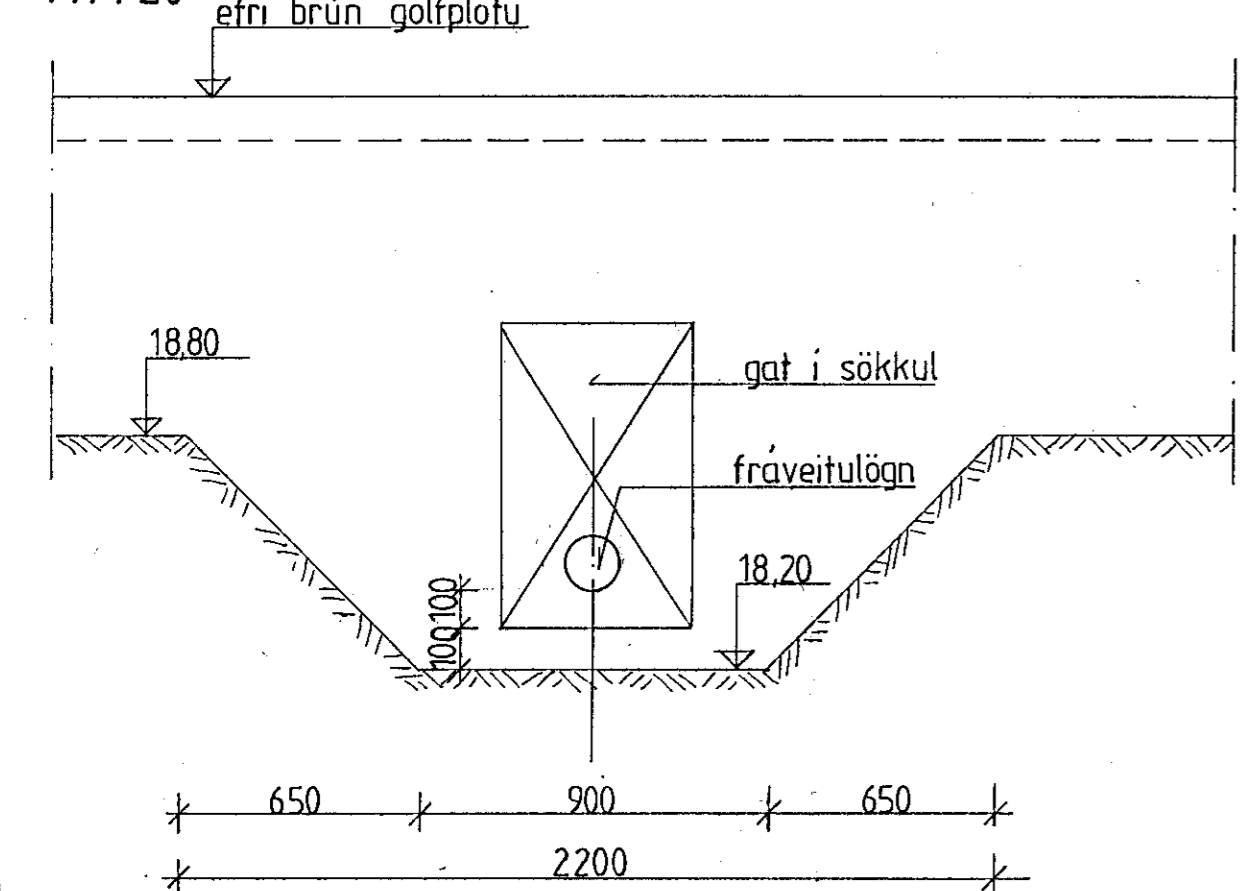
3/01/01 M. 1:20



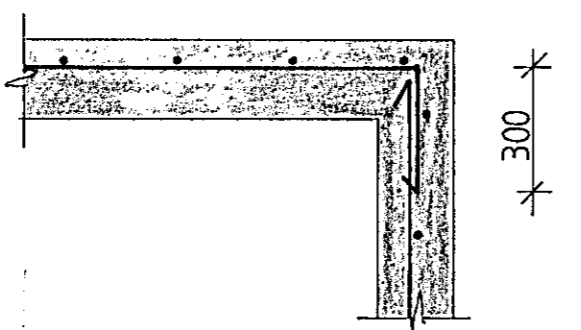
snid í botnplötu M.1:10



þar sem fráveitulögn liggur í gegnum sökkla útveggja M.1:20



járnþending í hornum M.1:20



**ALMENNAR SKÝRINGAR**  
 Önefnd mál eru í millimetrum.  
 Kótar eru í metrum.

Undirstöður skulu standa á vel þjappðri og frostöruggri fyllingu. Mesta álag á undirstöður er 1.4 kg/cm<sup>2</sup>.

Steypa : Ötisteypa : v/c <= 0,50-0,55  
 loft = 5-6 %  
 sementsmagn >/= 300 kg/m<sup>3</sup>  
 fjarlægðarstuðull lofta <= 0,25 m  
 styrkleiki : S 250

Önnur steypa : S 200

**Binangrun sökkla og botnplötu :**  
 Úthringur sökkla: 50 cm niður fyrir neðri brú botnplötu með 5 cm þykkri plasteinangrun með rúmpýngd 16 kg/m<sup>3</sup>.

**Botnplata :** Plasteinangrun með rúmpýngd 25 kg/m<sup>3</sup>.  
 Þykkt einangrunar: Á 1 m breiðu svæði við úthring : 7,5 cm.  
 Annars staðar : 5,0 cm.

**Bendistál :** KS 40  
 Mál á lykklum eru utanmál.  
 Ekki skal skeyta meira en þriðja hvert járn í sama sniði. Upp með og undir öll op skal setja 2 K 12 en 2 K 16 yfir opin nema annað sé sérstaklega tekið fram á teikningum og skulu þessi járn ná minnst 70 cm út frá brúnum eða vera samfelld um fleiri op.  
 Járn skulu liggja 3,5 cm frá steypuyfirborði utanhúss.

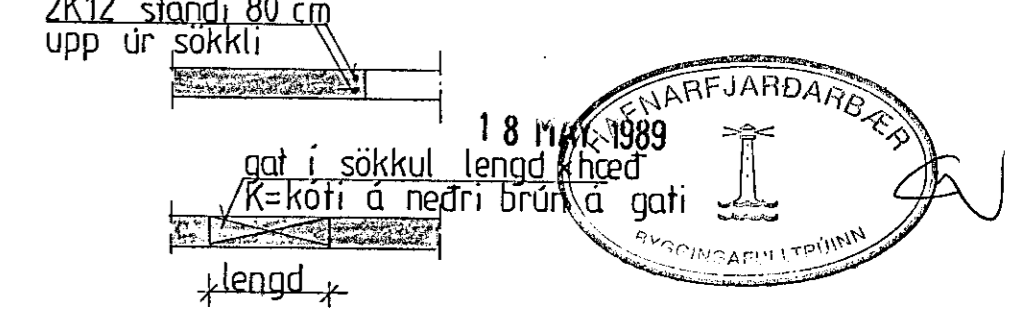
**Pakviðir :** Allt timbur skal vera valin og kvistlitið fura. Allt timbur sem er utanhúss eða í snertingu við steinsteypu skal fúaverja vandlega. Hegling, uppröðun og annar frágangur heilklæðningar, papp og þakjárns skal vera í samræmi við blað frá Rannsóknarstofnun byggingariðnaðarins Rb (47)-103, kafli 142.

HEKINGA SVIÐA OG SÉRHYGDA

HEKINGA SVIÐ  
 HEKINGA SVIÐS MÍÐ TÖLUSTÖRUM  
 NÚMÉR ÞEIKNINGAR  
 ÞAR SEM SVIÐIÐ ER SÝNT  
 NÚMÉR ÞEIKNINGAR  
 ÞAR SEM SVIÐIÐ ER TEKIÐ

HEKINGA SÉRHYGDA  
 HEKINGA SÉRHYGDU (MÍÐ BÓKSTÖRUM)  
 NÚMÉR ÞEIKNINGAR  
 ÞAR SEM SÉRHYGDU ER SÝNT  
 NÚMÉR ÞEIKNINGAR  
 ÞAR SEM SÉRHYGDU ER TENGU

merkir að sökkla skuli ná niður í kóta 18,20



VERKFRÆÐISTOFAN FERILL HF.  
 SUDURLANDSBRÁUT 4 REYKJAVÍK SÍMI 688570  
 Lækjarberg 38, Hafnarfirði

undirstöður, almennar skýringar

DAGS	HANNAÐ	SAMBÝKKT
8. maí 1989	<i>[Signature]</i>	<i>[Signature]</i>
MKV	TEIKNAD	
1:50, 1:20, 1:10	h.s.	nr. 367   1   01

BR	DAGS	HANNAÐ	SAMP