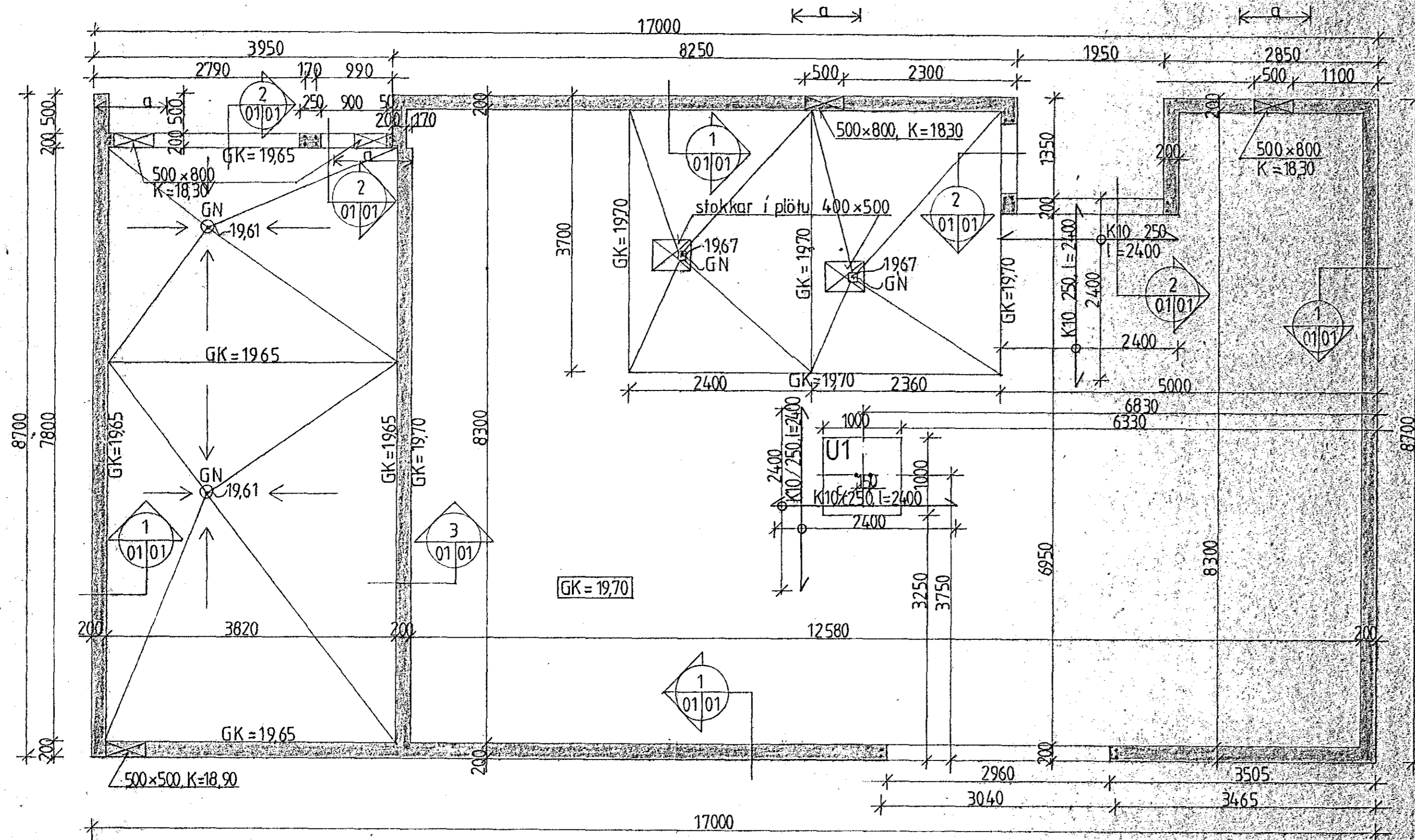
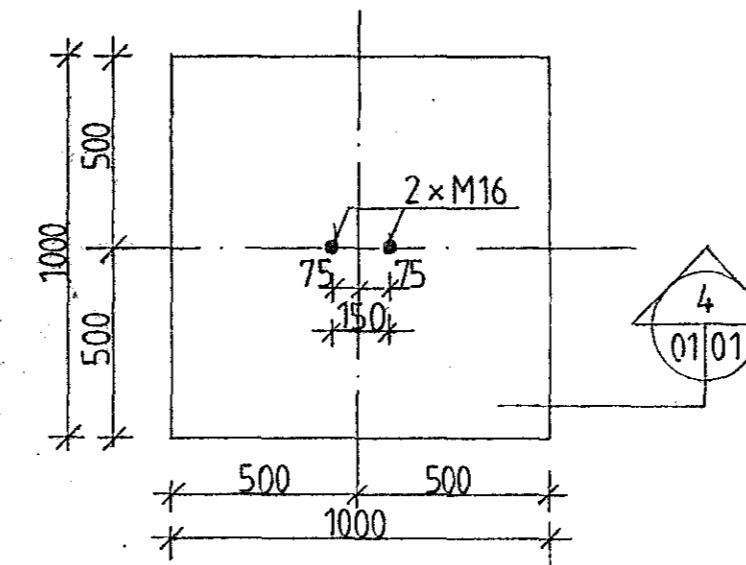


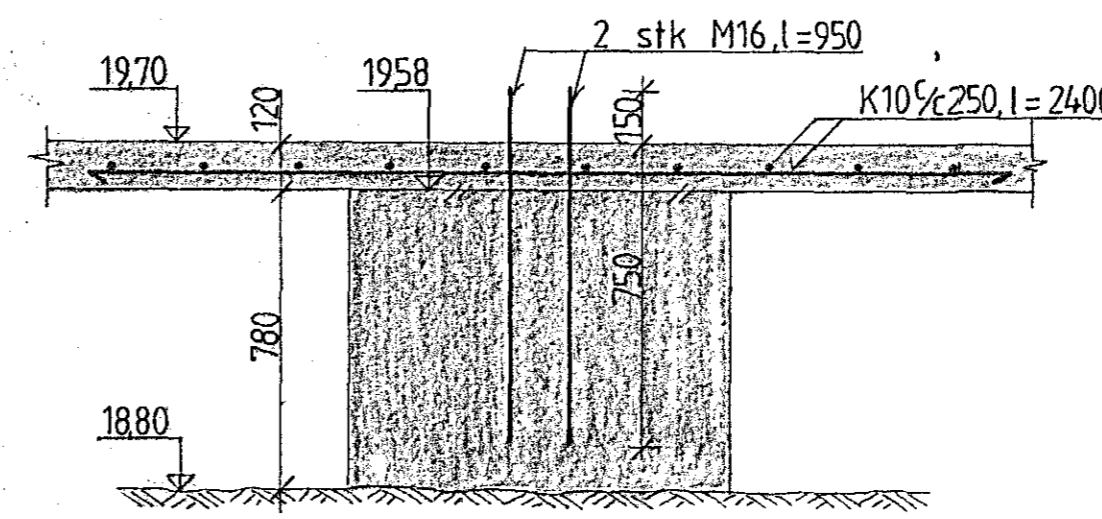
grunnmynd undirstaða M. 1:50



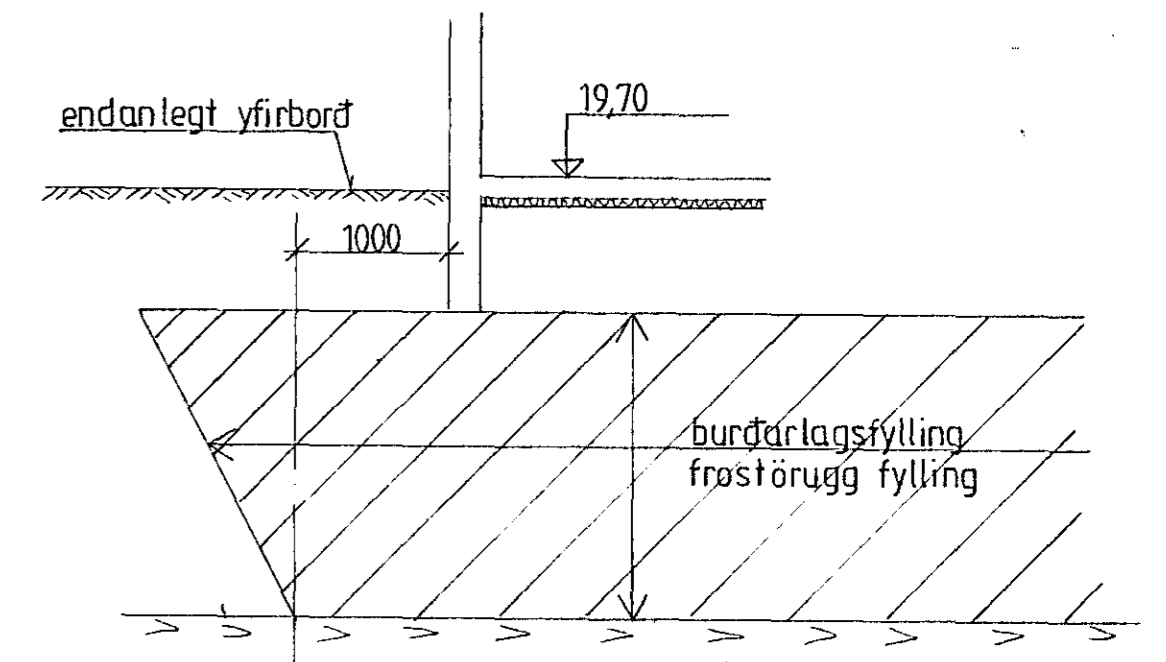
U1 (1 stk) M. 1:20



4 M. 1:20



gröfður fyrir húsi M. 1:50



ALMENNAR SKYRINGAR

Önefnd mál eru í millimetrum.  
Kótar eru í metrum.

Undirstöður skulu standa á vél þjappátri og frostöruggri fyllingu. Mesta álag á undirstöður er 1,4 kg/cm<sup>2</sup>.

Steypa : Útisteypa : v/c <= 0,50-0,55  
loft = 5-6 %  
sementsagn >= 300 kg/m<sup>3</sup>  
fjarlægðarstuðull lofts <= 0,25 mm  
styrkleiki : S 250

Önnur steypa : S 200

Einangrun sökkla og botnplötu :

Úthringur sökkla: 50 cm niður fyrir neðri brún botnplötu með 5 cm þykkri plasteinangrun með rúmpyngd 16 kg/m<sup>3</sup>.

Botnplata : Plasteinangrun með rúmpyngd 25 kg/m<sup>3</sup>.  
Þykkt einangrunar:  
A 1 m breiðu svæði við úthring : 7,5 cm.  
Annars staðar : 5,0 cm.

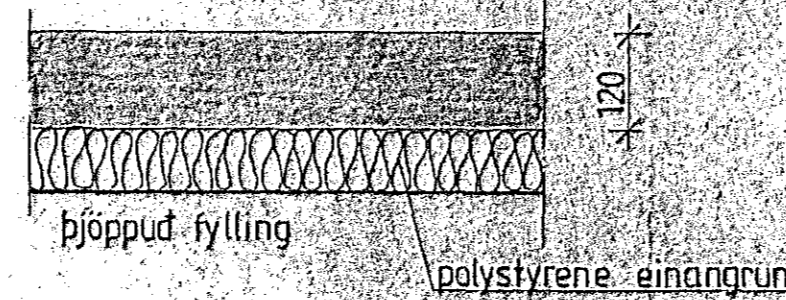
Bendistál :

KS 40  
Mál á lykklum eru utanmál.  
Ekki skal skeyta meira en þrjú hvert járn í sama sniði. Upp með og undir 311 og skal setja 2 K 12 en 2 K 16 yfir opin nema annað sé sérstaklega tekið fram á teikningum og skulu þessi járn ná minnst 70 cm út frá beðrum eða vera samfelld um flætri op.  
Járn skulu liggja 3,5 cm frá steypuyfirbordi utanhúsa.

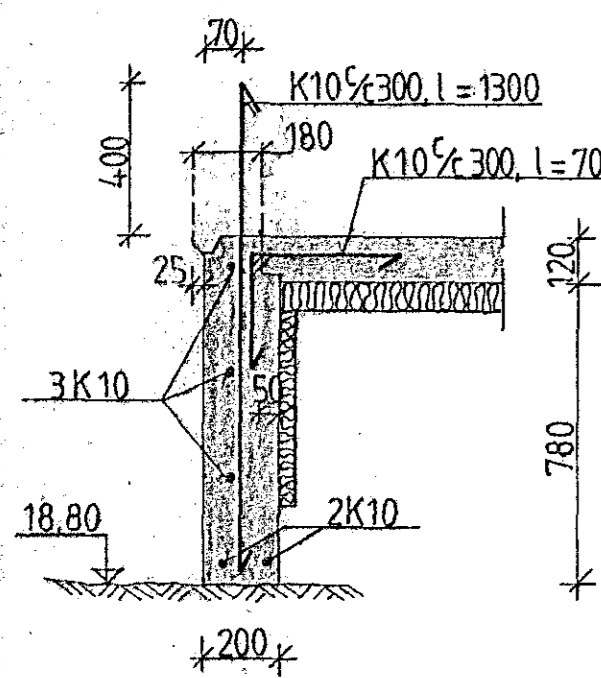
Þakviðir :

Allt timbur skal vera valin og kvistlitið fura. Allt timbur sem er utanhúss eða í snertingu við steinsteypu skal fúaverja vandlega. Negling, uppröðun og annar frágangur heilkleðningar, þappa og þakjárns skal vera í samræmi við blað frá Rannsóknarstofnun byggingarlöngunar Rb (47)-103, kafli 142.

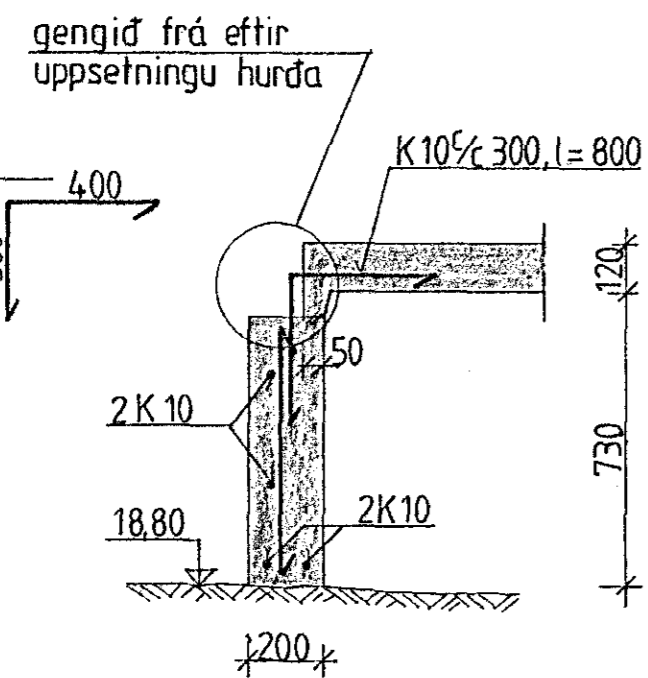
snið í botnplötu M. 1:10



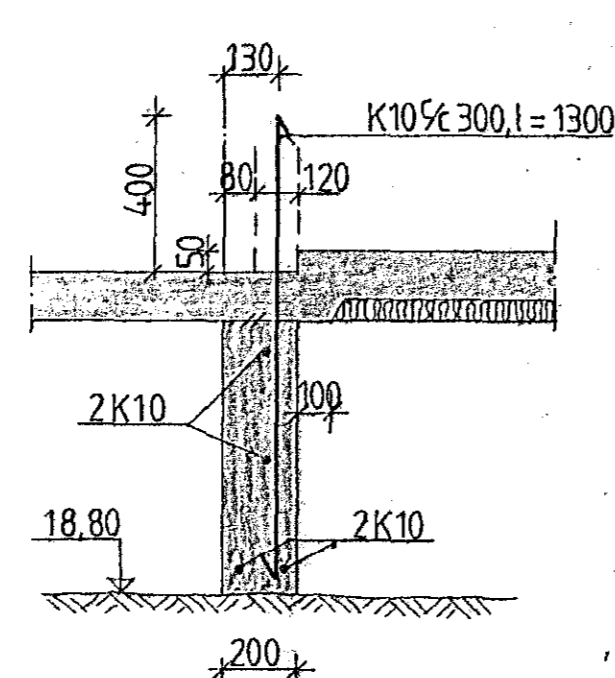
1 M. 1:20



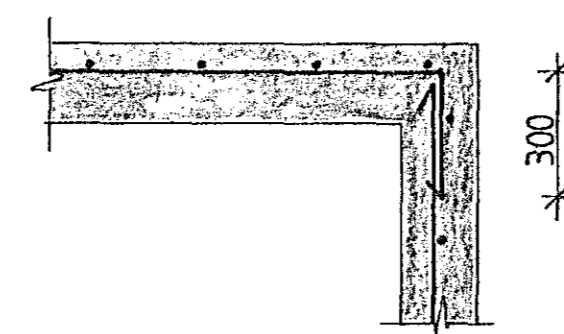
2 M. 1:20



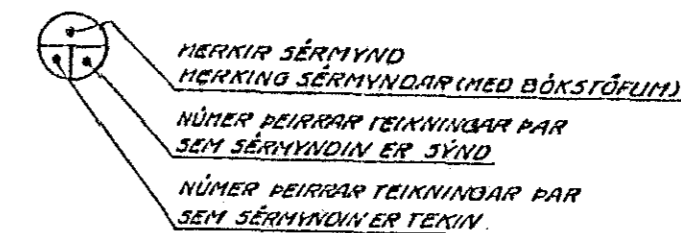
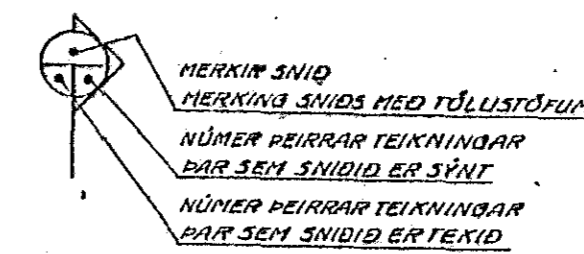
3 M. 1:20



járnending í hornum M. 1:20

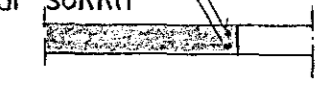


MARKINGU SNIDA OG SÉRHYNDI

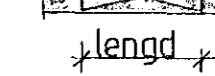


← a → merkir að sökkla skuli ná niður í kóta 18,20

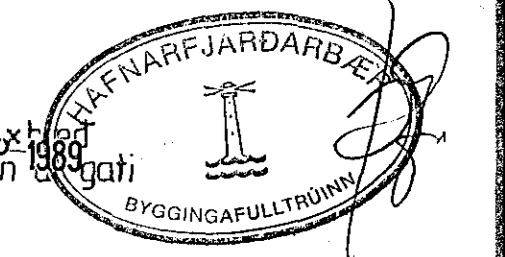
2K12 standi 80 cm upp úr sokkli



gat í sökkul lengd x gat  
K=koti á neðri brún



lengd



VERKFRÆÐISTOFAN FERILL HF.  
SUDURLANDSBRÁUT 4 REYKJAVÍK Sími 688570  
Lækjarberg 38, Hafnarfirdi

undirstöður, almennar skýringar

DAGS	HAFNAR	SAMBYKKT
A 6.9.89	BR	BR
BR	DAGS	DAGS

DAGS	HAFNAR	SAMBYKKT
8. maí 1989	BR	BR
MKV	TEIKNAD	nr.
1:50, 1:20, 1:10	h.s.	367 1 0