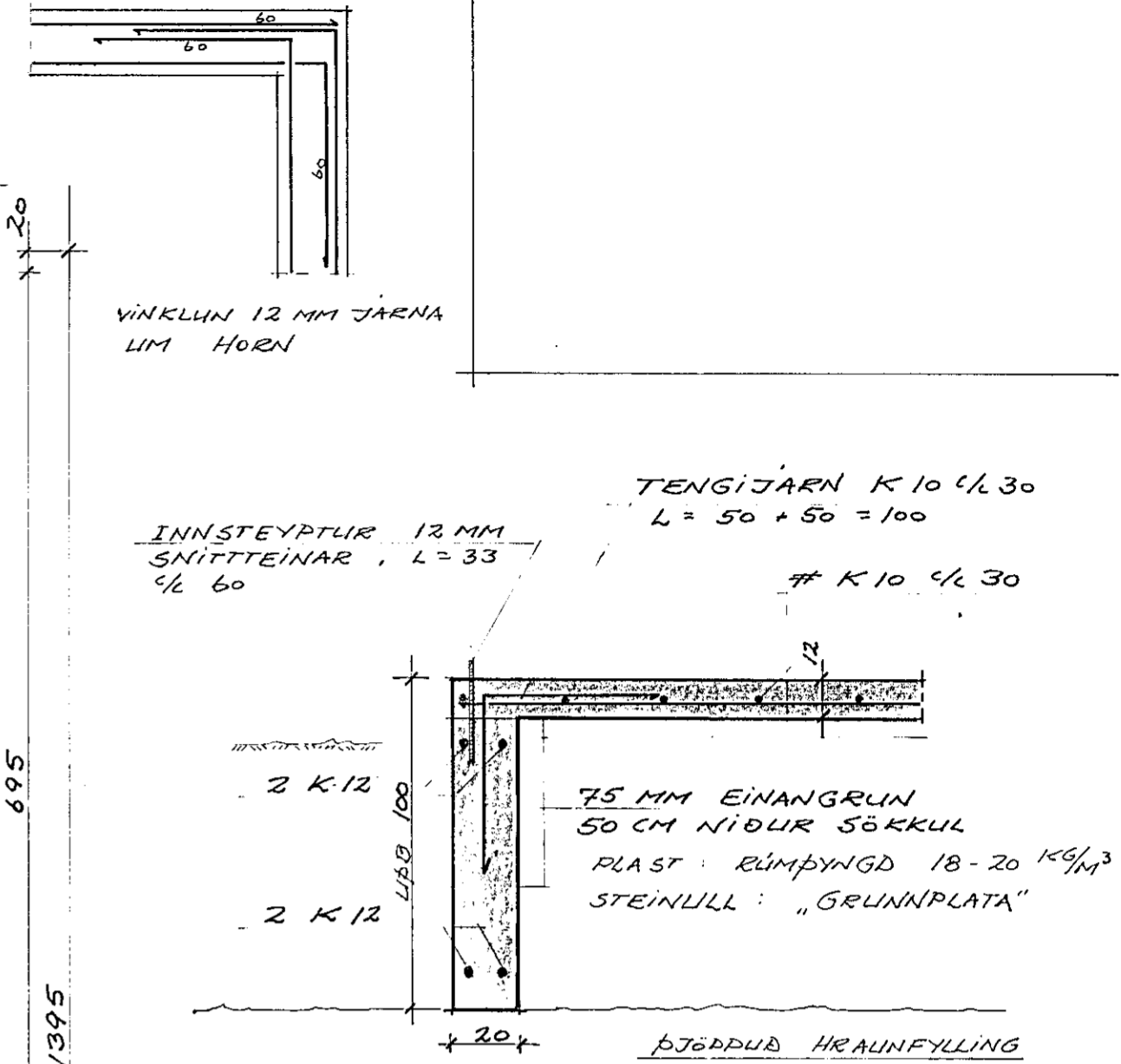
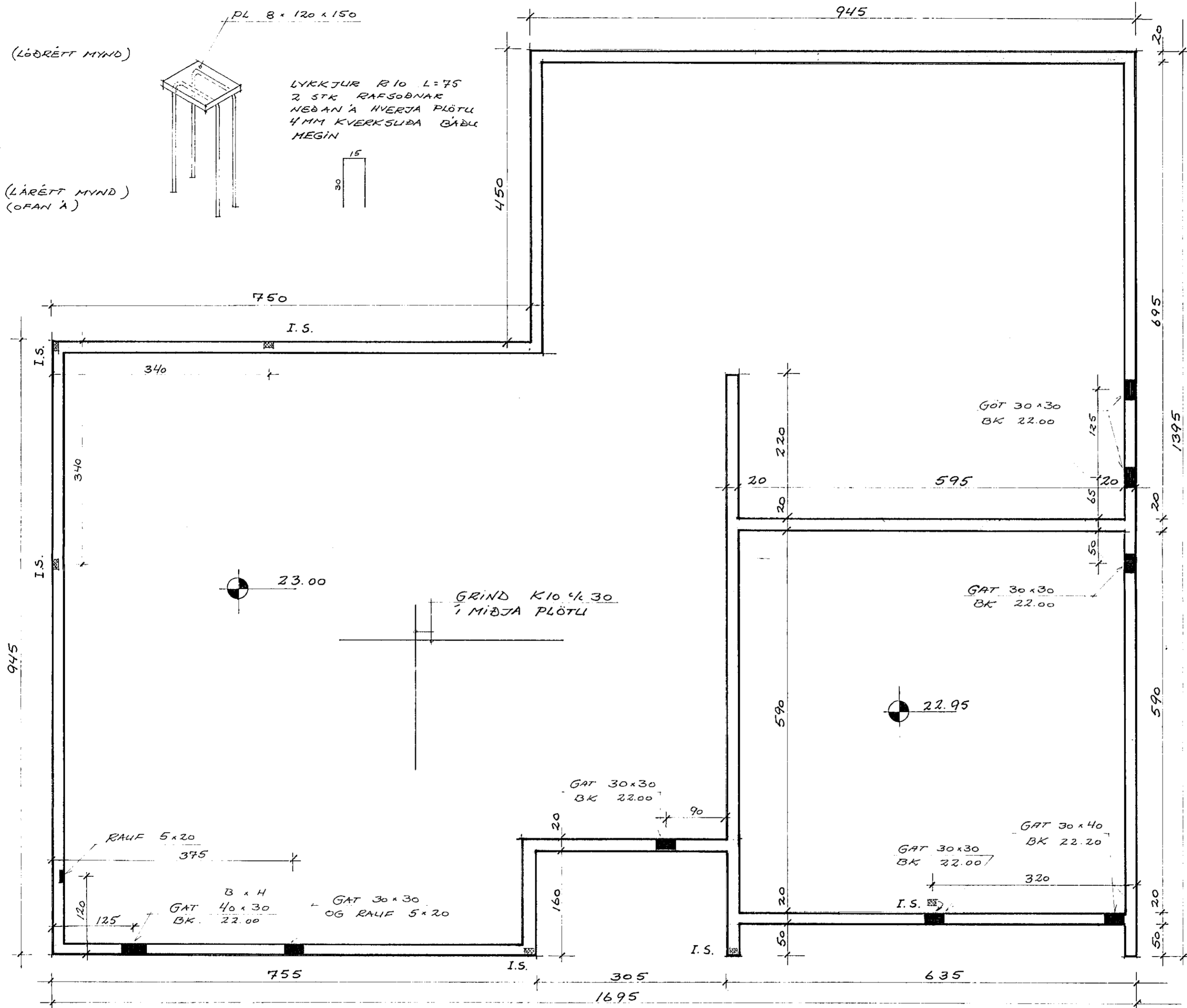
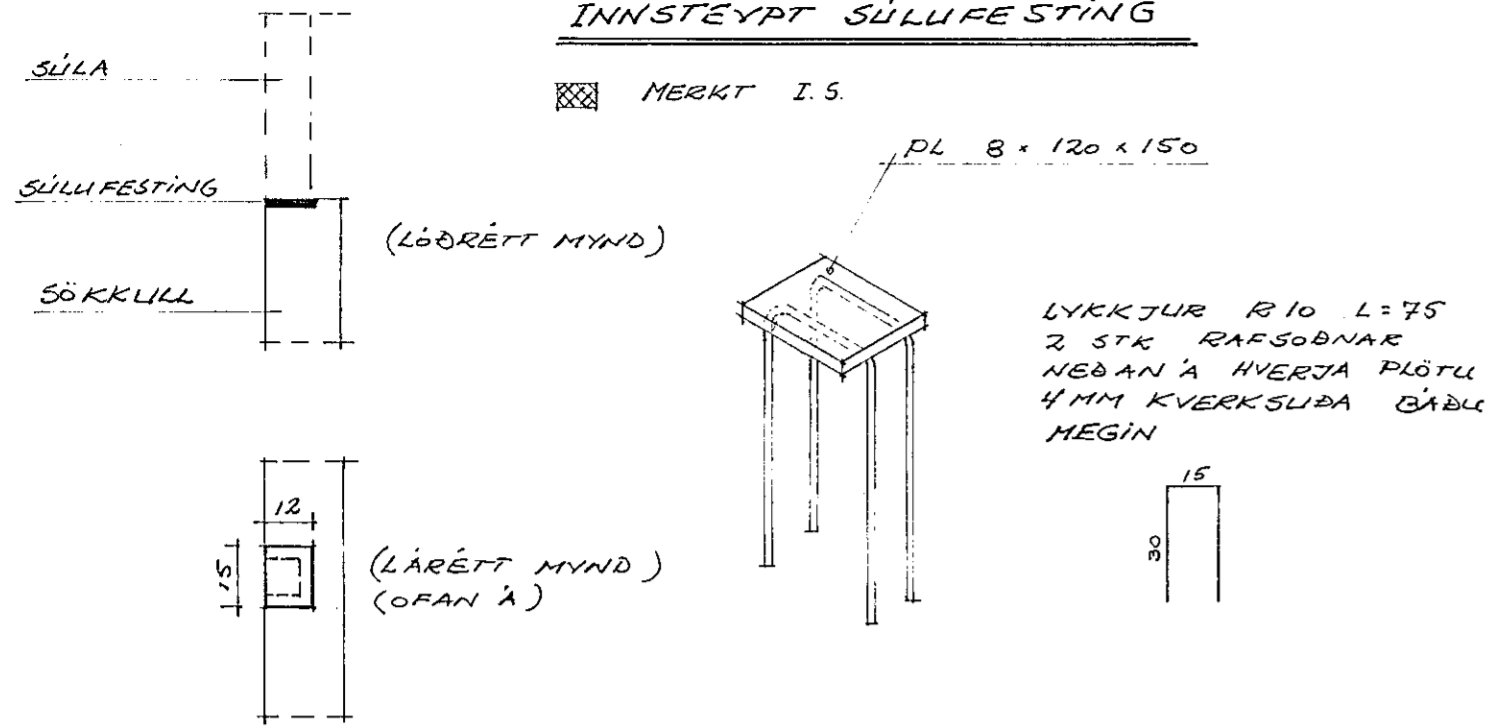
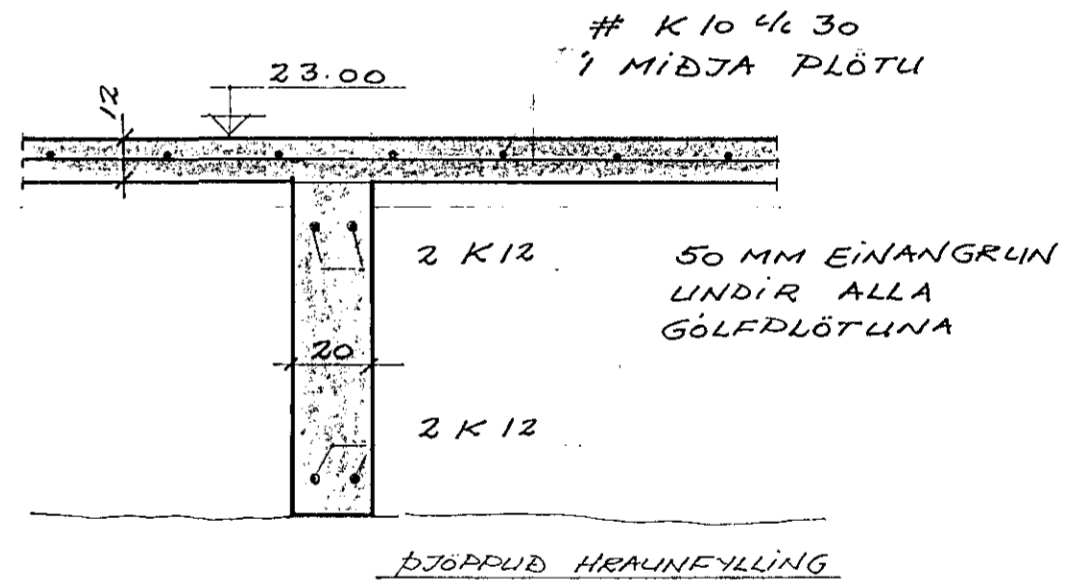


GRUNNMYND 1:50

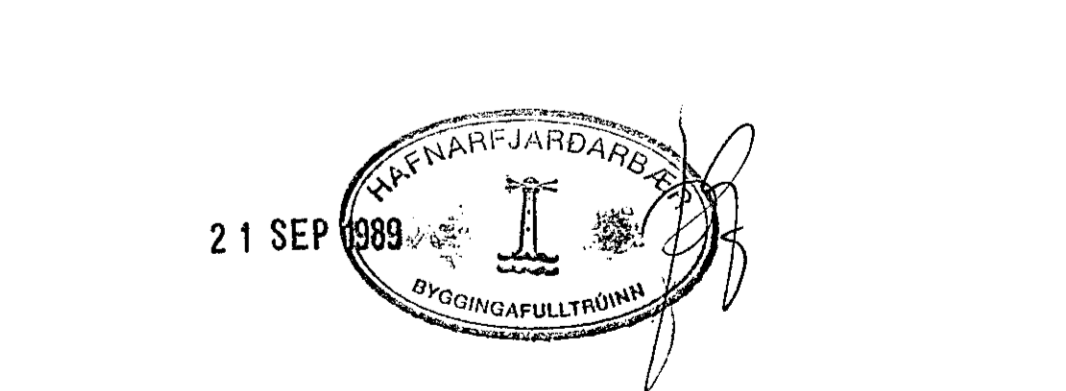
INNSTEYPT SÚLUFESTING



SNID A-A 1:20 (ÚTSÖKKULL)



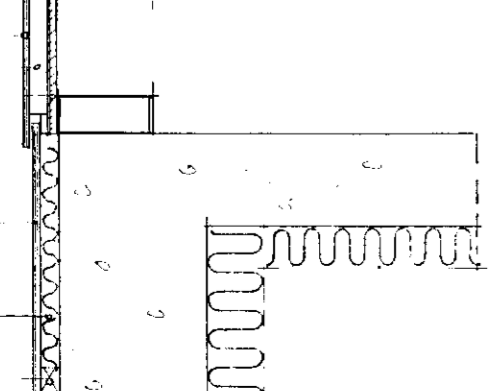
SNID B-B 1:20 (INNSÖKKULL)



STENI-PLÖTUR
LISTI 22x50
OLÍUS TEX 12MM

STENEX-PLÖTUR
EÐA TREFJABUNDINN
MUR

25MM STEINULLAR-
MÖTTA
LISTI 25x50 GAGNV.



DAMI UM FRÁ GANG Á SÝNILEGUM SÖKKLI 1:10

SKÝRINGAR:

STEINSTEYPA: SEMENTSMAGN SKAL VERA AMK 300 KG/M³
VATNSSEMENTSTALA SKAL VERA MINNI EN 0.55
LOFTINNIHALD SKAL VERA AMK 5%
MALT EFTIR DÆLINGU, EF DÆLT ER.

STEYPLU STYRKJARSTÁL ER K540.
ÖLL MÁL ERU Í CM. NEMA KÖTAR Í M.
MESTA ÁLAG Á GRUNN ER MINNA EN 0.1 MN/M²

verkheiti	LEKJARBERG 48	nr.	B 1
teikning	UNDIR STÖÐUR	s:	652252
yfirf.	hannað GG	dags.	18.09.'89
samp.	<i>Afili Gudmundsson</i>	teiknað	GG
		mkv.	1:50, 20