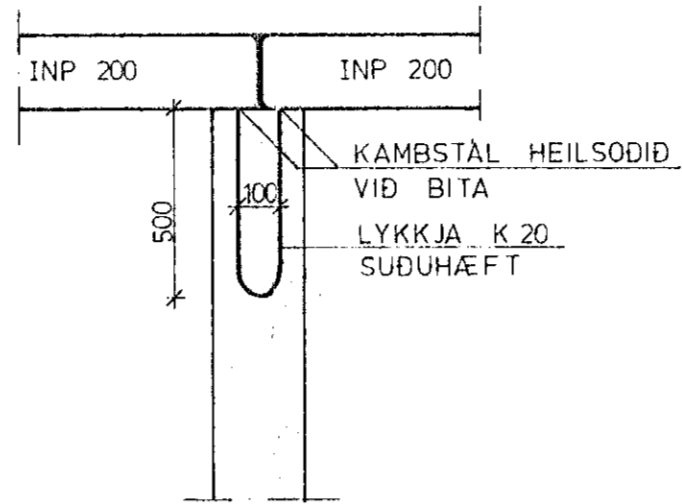


GRUNNMYND TENGINGAR BITA Í TOPPI SÚLU

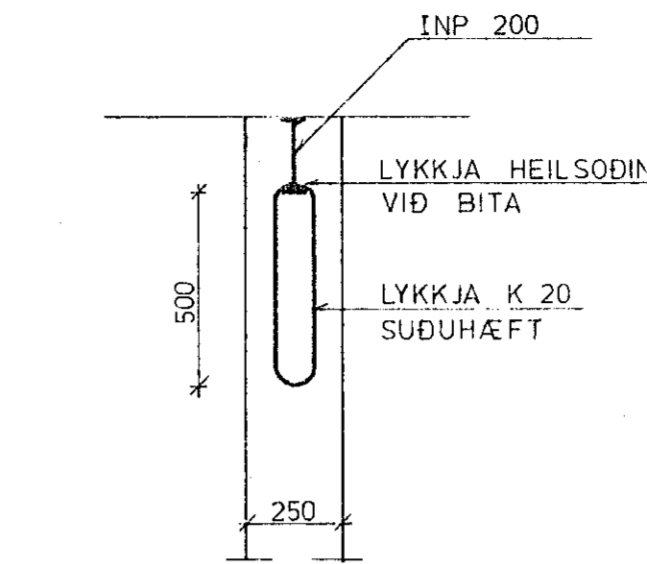
M: 1:10

OLL EYRU ERU 6mm OG NÁ Á MILLI FLANGSA, SÖÐIN BÆÐI VIÐ KROPP OG FLANGSA

TRÉ BITAR SKULU SNIDNIR TIL Í ENDA ÞANNIG AD ÞEIR LIGGI ÞETT AD KROPPI OG FLONGSUM STÁLBITA

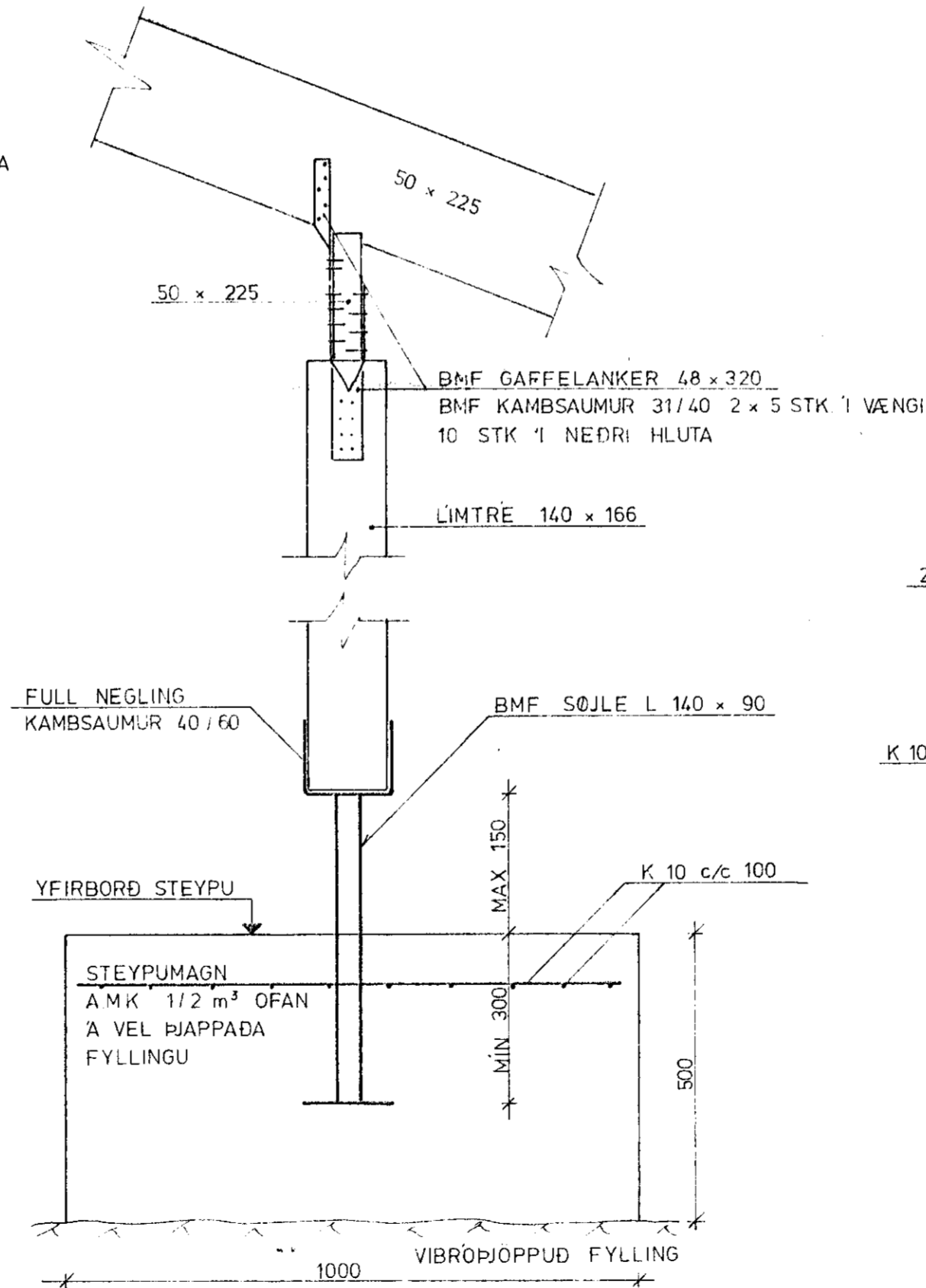


TENING STÁLBITA VIÐ SÚLU Í MIDJU HÚSI M = 1:20



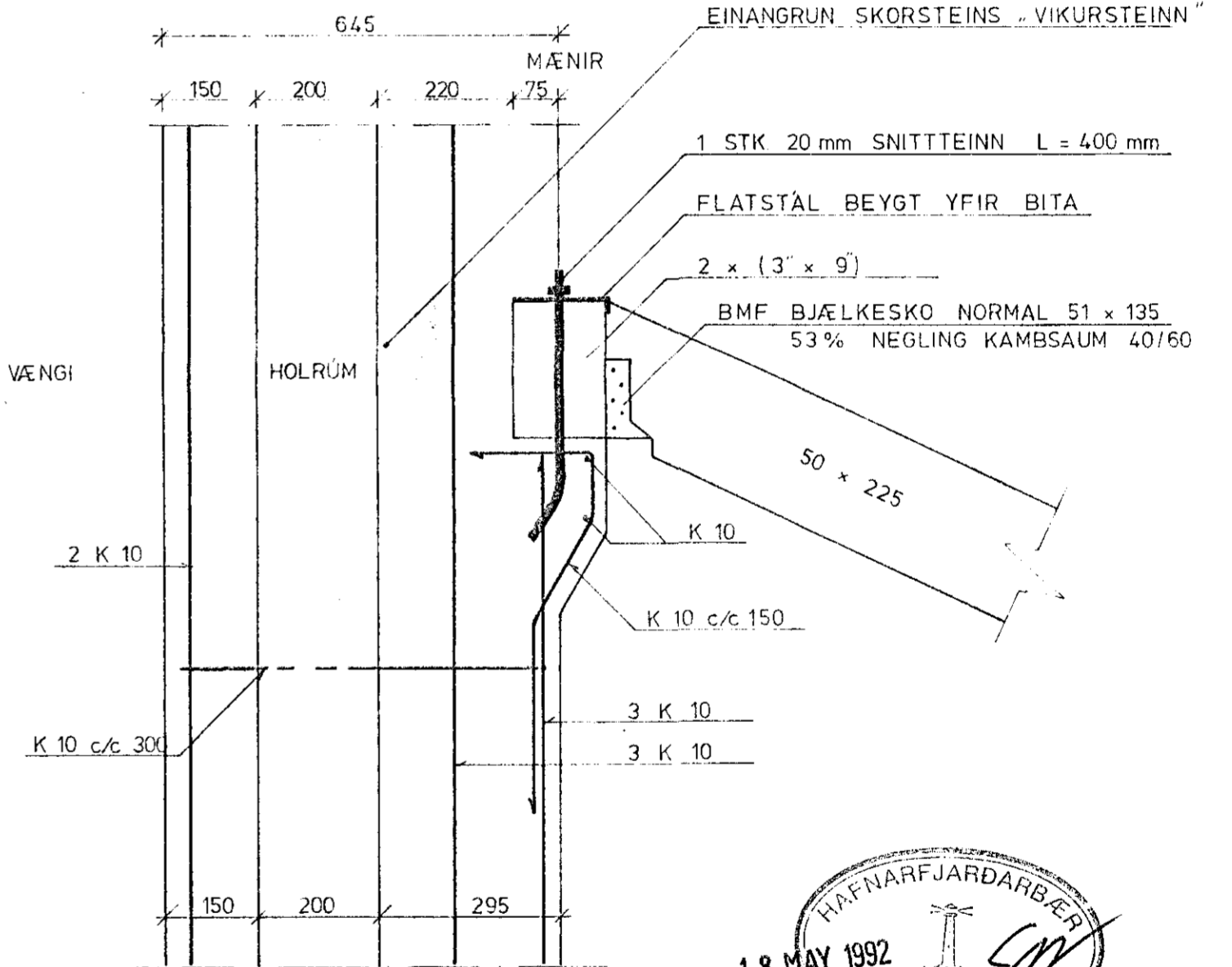
FESTING STÁLBITA VIÐ STEYPTAR SÚLU OG VEGGI

M = 1:20



SÚLA UNDIR ÞAKSKEGG

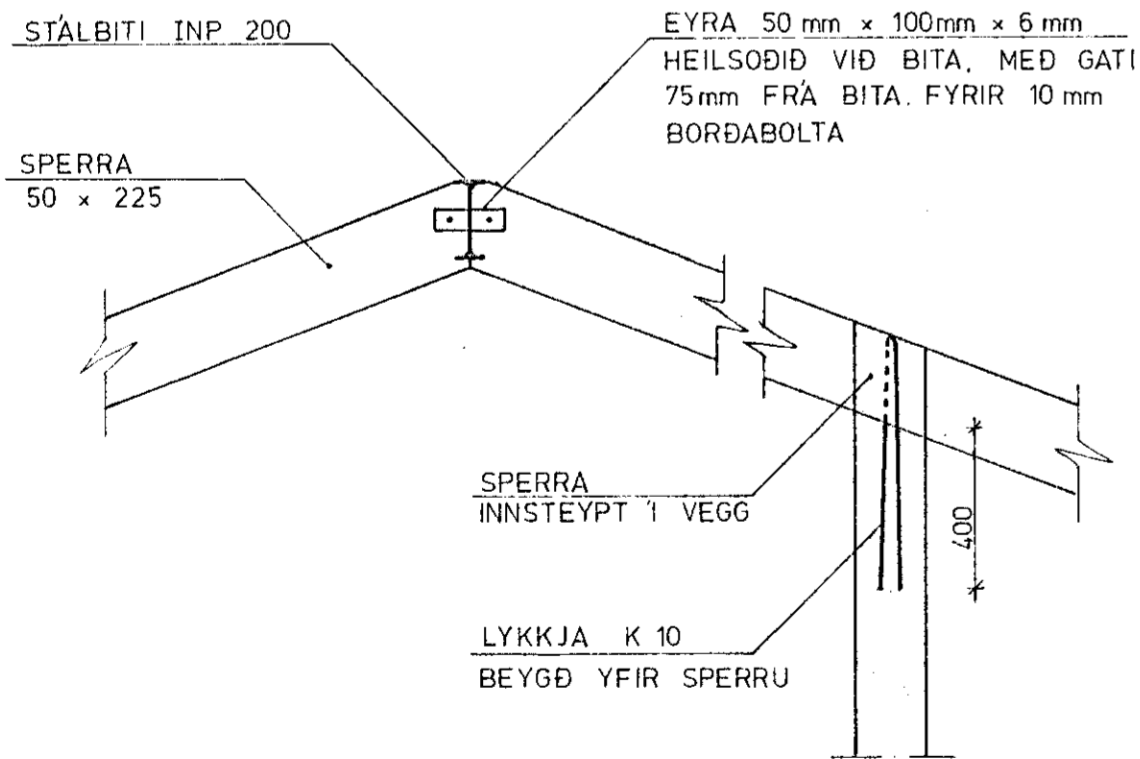
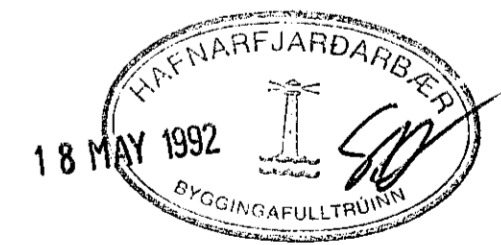
M: 1:10



SNID Í SKORSTEIN

M: 1:10

SKÝRINGAR SJÁ TEIKNINGU NR. 1.0



TENING SPERRA VIÐ STÁLBITA OG

STEYPTAN VEGG M = 1:20

HAGVIRKI HF				Verk nr.
VERKTAKI VERKHÖNNUN				FE 4
SKÚTAHRAUN 2 - 220 HAFNARFIRÐI - Sími 53999				Teikning nr.
LÆKJARBERG 52, HAFNARF.				1.8
ÞAK SÉRMYNDIR				Mælikvarði
				1 10. 1 20
				Dagsetning
				APRÍL '92
Hannað	Teiknað	Yfirlitað	Samþykkt	
H.b.m.	C.W.	H.P.M.	Höfðun Þóroddur Markússon	