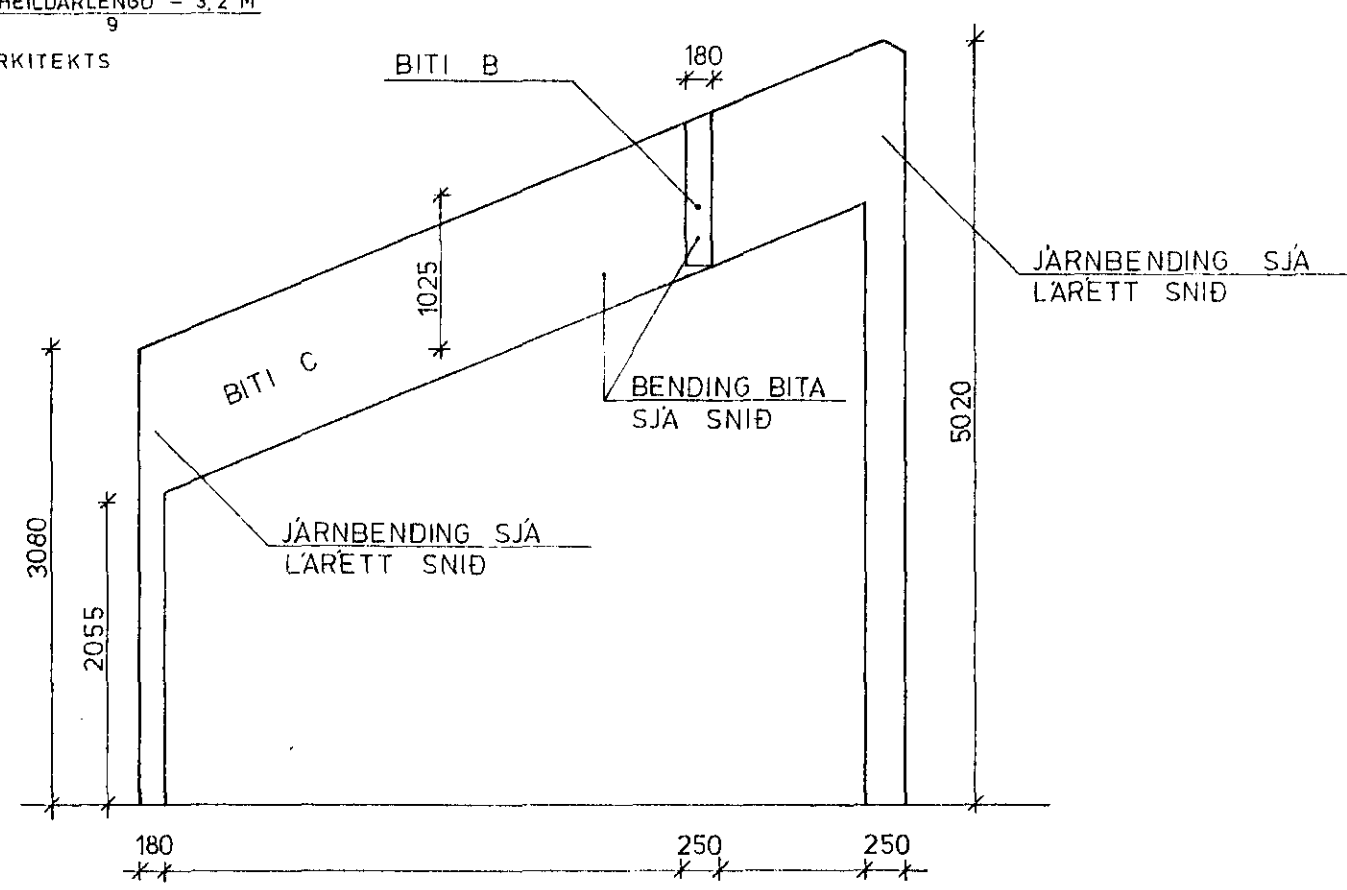
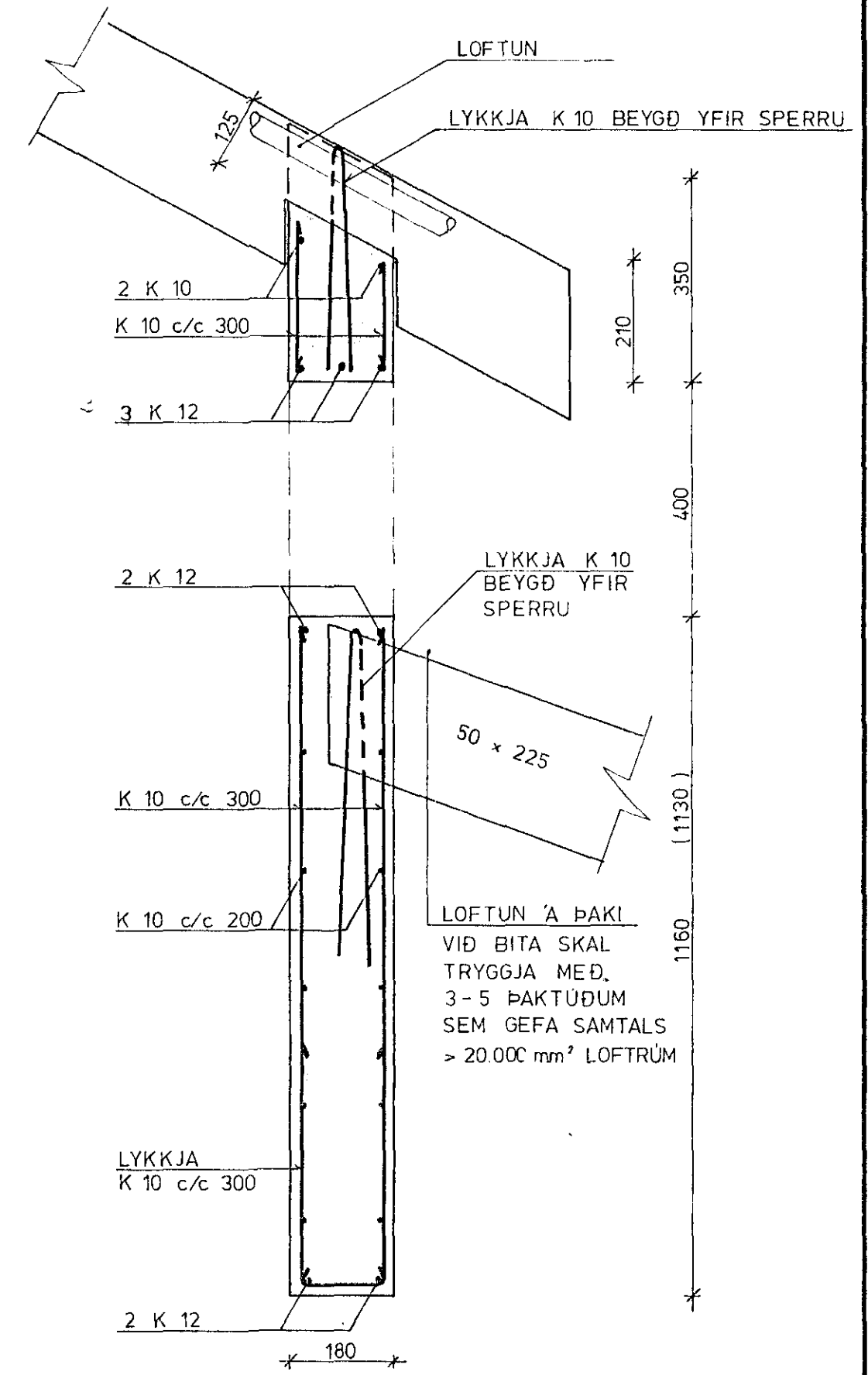


BITI B SNID L 1 1:50

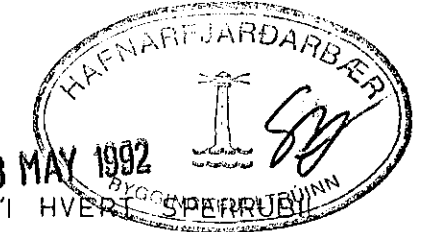


BITI C SNID L 2 1:50



SNID I BITA B SNID II

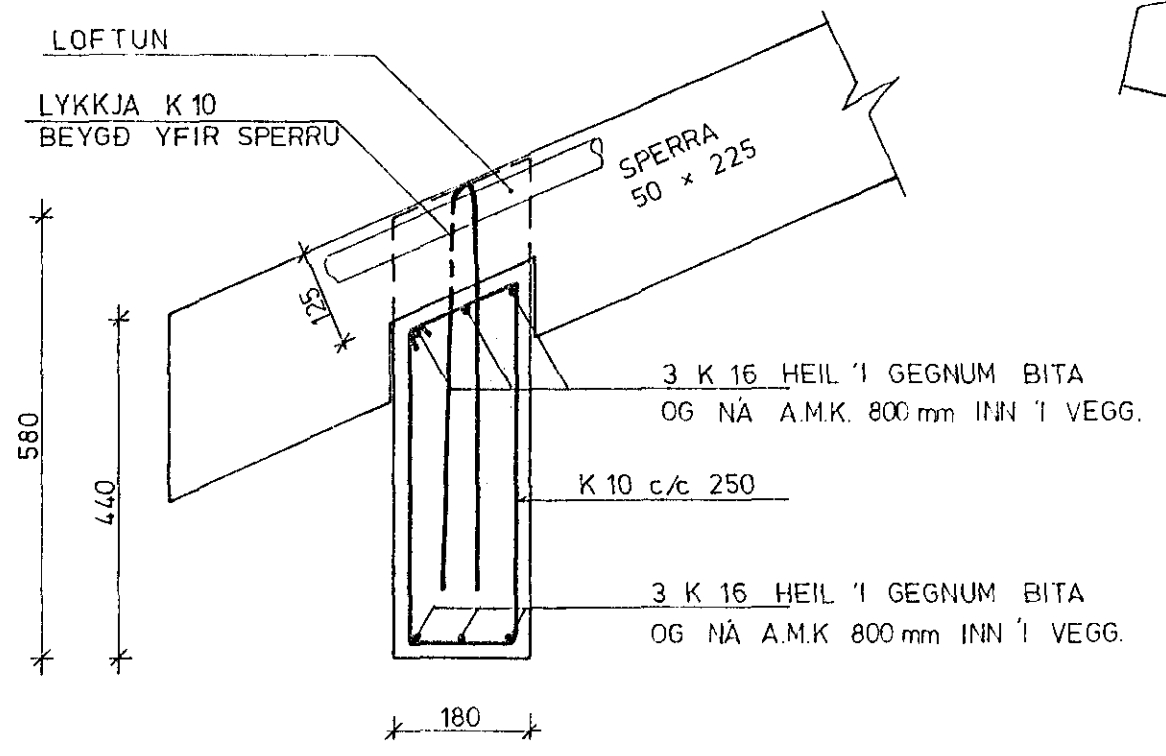
1:10



LOFTUN 2 x 40 mm ROR 1 HVERI SPERRUBUM MED BETT RIDNU NETI

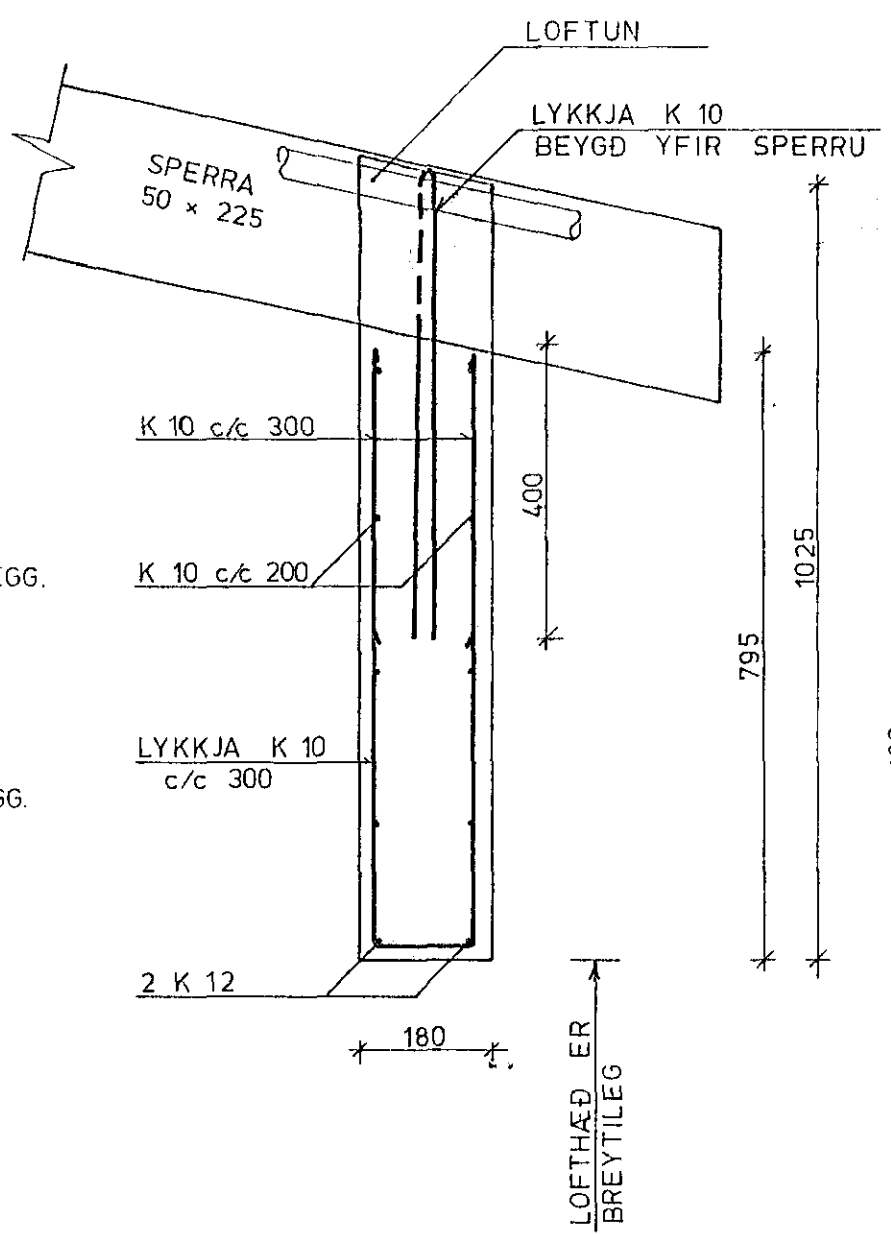
OLL MAL ERU MILLIMETRAR [MM]

SKYRINGAR SJA TEIKNINGU NR. 1.0



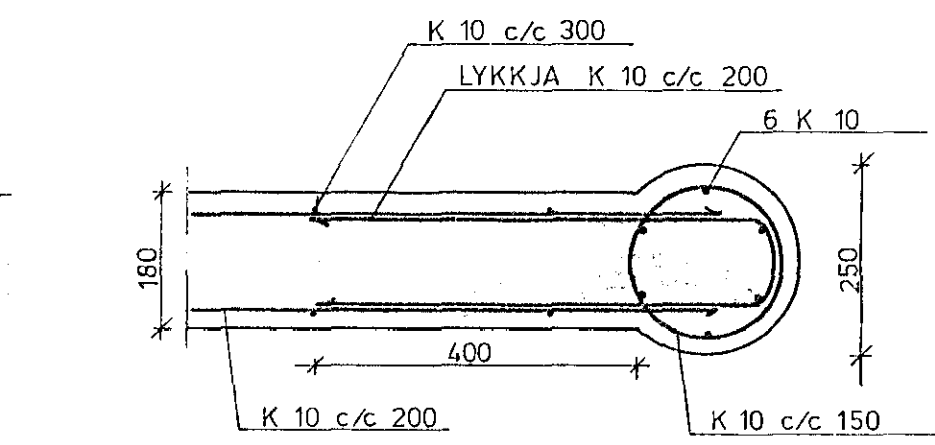
SNID I BITA A

SNID I 1:10



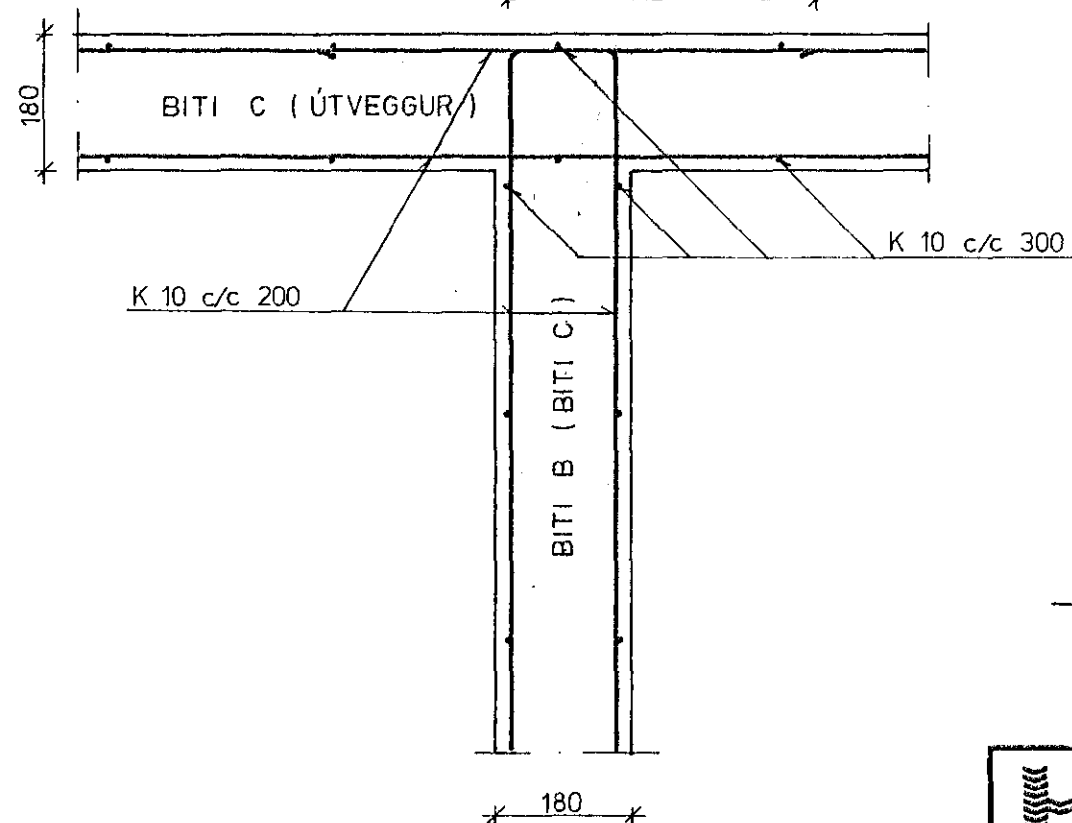
SNID I BITA B OG C

SNID III 1:10



SAMSKEYTI BITA C OG SULU

M:1:10



SAMSKEYTI B OG C OG (BITA C OG UTVEGGS)

LARETT SNID 1:10

BREYTINGAR MAI '92: LARETT SNID I TENNGAR BITA VID BITA, SULU OG VEGGI. ATHUGASEMD VID LANGJARN I BITA A STEYPUKIL MILLI BITA, SULNA OG VEGGJA FJARLEGD. LOFTUN. BATT VID EINU K 12 YFIR GLUGGA I BITA B BATT INN SPERRU I NEDRA PAKI I LODRETTU SNID AF BITA B.

BREYTT MAI '92.

<b>HAGVIRKI HF</b>				Verk nr.
VERKTAKI VERKHONNUN				FE 4
SKUTAHAUN 2 - 220 HAFNARFIRDI - SIMI 53999				Teikning nr.
				1.6
<b>LÆKJARBERG 52, HAFNARF.</b>				Mælikvarði
SNID I VEGGI A EFRI HAED				1:50 1:10
				Dagsetning
				APRIL '92
Hannað	Teiknað	Yfirfarið	Samþykkt	
H.K.M.	H.K.M.	H.K.M.	H.K.M.	Holltan Þórir Þorkelsson