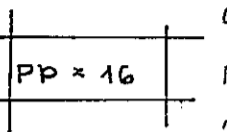


# ALMENNT

HÆÐIR ERU Í HÆÐARKERFI REYKJAVÍKUR.  
 TÁKNAR HÆÐ 1400 M. Í SNIÐMYND  
 TÁKNAR HÆÐ Á PLÖTU 1400 M. Í GRUNNMYND  
 JÁRNASTÆRÐIR ERU Í MM.  
 TIMBURÞVERMÁL ERU Í MM.  
 ÖNNUR ÖNEFND MÁL ERU Í CM.  
 MERKIR AÐ ÞYKKT PLÖTLI (VEGGJAR) ER 16 CM.  
 Á GRUNNMYNDUM AF PLÖTUM ER SNIÐIÐ  
 TEKID UNDIR ÞEIRRI PLÖTU SEM SÝNA Á.



TÁKNAR STEYPLUSKIL

# STEINSTEYPA.

BRÖTPOLSFLÖKKUR STEYPU:

| BYGGINGARHLUTAR  | BRÖTPOLS-<br>FLÖKKUR | FRAMKV.<br>FLÖKKUR |
|------------------|----------------------|--------------------|
|                  | S 120                |                    |
|                  | S 160                |                    |
|                  | S 200                |                    |
| ALLT BURÐARVIRKI | S 250                | B                  |

\* SBR. ÍST 10 TB  
 SIGMÁL: 6-10 CM.  
 LOFTBLENDI: Í ALLA STEYPU SKAL BLANDA  
 LOFTBLENDI ÞANNIG AÐ LOFT-  
 INNIHALD VERÐI 3.5-4.5 %  
 STEYPUVINNA: SJÁ ÍST 10 1 7

# ÁLAGSFORSENDUR

LEYFT ÁLAL Á BRUNN SKV. BYGGINGARREGLUGERÐ  
 GR. 7.1.9. SJÁ EINNIG BL.NR.  
 SNJÓÁLAG: KN/M<sup>2</sup>  
 NOTÁLAG SKV. ÍST 12.2  
 VINDÁLAG q KN/M<sup>2</sup>

# JÄRNALÖGN

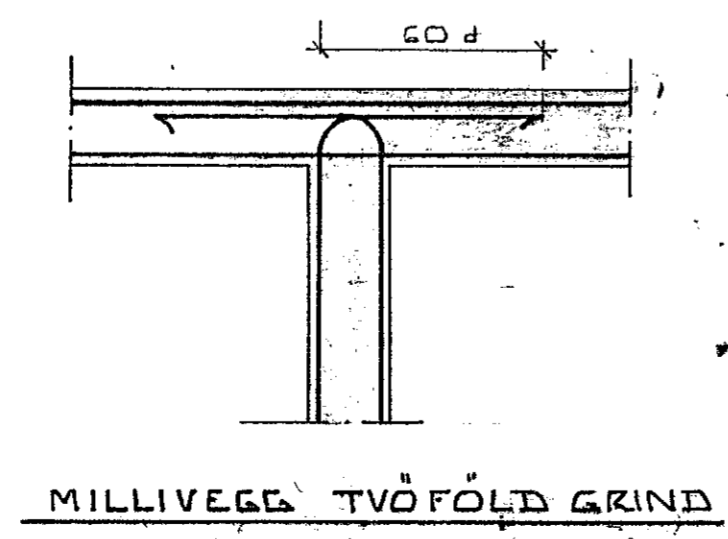
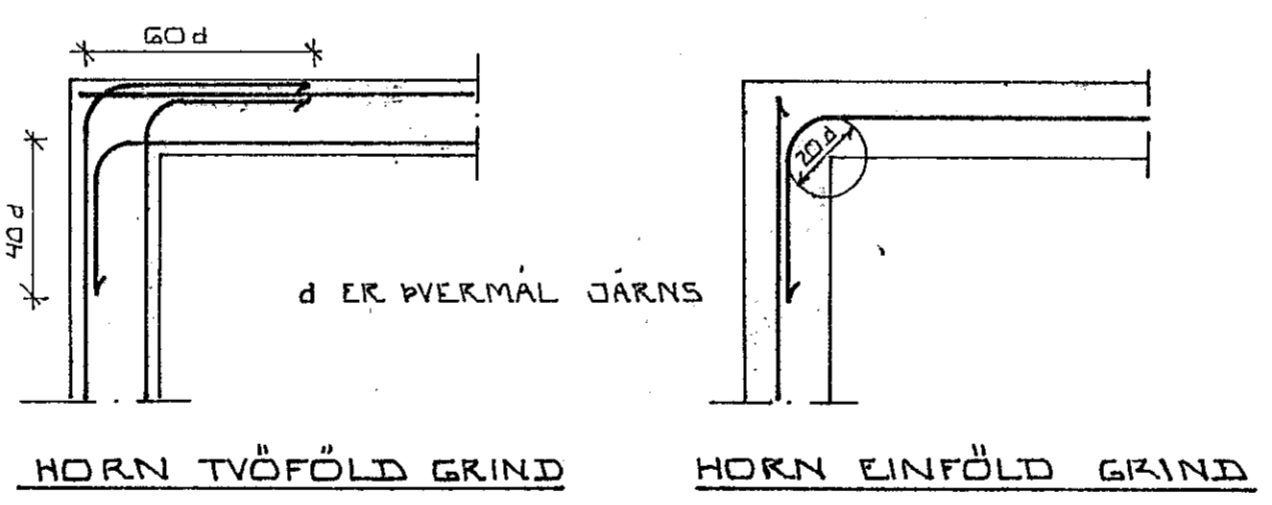
ALMENN ÁKVÆÐI OG STAÐSETNING. SJÁ ÍST 10 1 6 1.

## GERÐ OG MERKING JÄRNA:

STÁL MERKT K ER KAMBSTÁL KS 40 MEÐ SKRÍÐMÖRK  
 ØF = 4000 KP/CM<sup>2</sup>  
 STÁL MERKT R ER SLÉTT STÁL MEÐ SKRÍÐMÖRK  
 ØF = 2400 KP/CM<sup>2</sup>  
 ← KAMBJÄRN Í NEDRI BRÚN PLÖTU SYTRI  
 BRÚN VEGGJAR.  
 - - - - - KAMBJÄRN Í EFRI BRÚN PLÖTU SINNRI  
 BRÚN VEGGJAR.  
 → K10-20  
 L=600 EITT 10 MM KAMBJÄRN L=600 CM. Á HVERJA  
 20 CM Á SVÆÐI SEM PÍLAN NÆR YFIR.  
 ← ENDI Á KAMBJÄRNI ÞEINN  
 • JÄRN BEYGIST SKEYTILENGD INN Í AÐLIGEJANDI  
 VEGG.  
 ← GEFUR STEFNU JÄRNA SEM LEGGJAST NÆST  
 YFIRBORÐI STEYPU (NEÐST).  
 # MERKIR AÐ ÞIL MILLI JÄRNA SÉ DAFNT  
 Í BÄÐAR ÁTTIR.  
 - - - - - HÉR BEYGIST ANNANÐ HVERT JÄRN UPP Í  
 EFRI BRÚN PLÖTU.

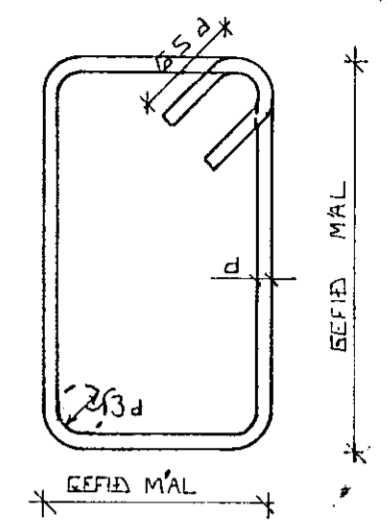
UM BENDISTÁL ALMENNT SJÁ ÍST 10.1.3.

## TENING JÄRNAGRINDA



## BEYGING JÄRNA.

GJARÐIR: ST 37 EÐA KS 40S



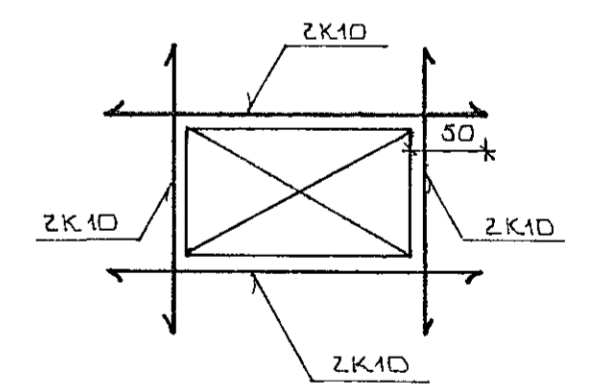
SJÁ EINNIG ÍST 10 1 6 2

## SKEYTILENGD JÄRNA

Í PLÖTUM OG VEGGJUM SKAL EKKI SKESTA  
 MEIRA EN FJÓRÐA HVERT JÄRN Í SAMA  
 ÞVERSNÍÐI NEMA ANNANÐ SÉ SÝNT Á  
 TEIKNINGU.  
 SBR. ÍST 10 1 6 3 2 SKAL SKEYTILENGD  
 VIÐ VÍXILLAGNINGU VEKA 40·d (d = ÞVERMÁL  
 STANGAR)

| EÐA             | MM | 8  | 10 | 12 | 16 | 20 |
|-----------------|----|----|----|----|----|----|
| ÞVERMÁL STANGAR | CM | 32 | 40 | 48 | 64 | 80 |

SJÁ EINNIG ÍST 10 1 6 3.  
 SÉ ANNANÐ EKKI TEKID FRAM KOMI 2K10  
 Í KRINGUM DYRA OG GLUGGA ÖP ER NÁI  
 50 CM. ÚT FYRIR ÖPIÐ.



13 AUG 1991  
 HAFNARFJARDARBYR  
 A.S.P.  
 BYGGINGAFULLTRUINN

| BR.NR.  | DAGS | EÐLI BREVTINGAR | SIGN.            |
|---|------|-----------------|------------------|
|   |      |                 |                  |
| LAXJARBERG 58 HAFNARFIRÐI<br>ALMENNAR SKÝRINGAR: BURÐARVIRKI. |      |                 | DAGS. JÚLÍ 1991  |
| MÆLIKV.<br>SIGURÐUR ÞORLEIFSSON TEKNIFRÆÐINGUR F.T.F.I.       |      |                 | TEIKNAD<br>9141  |
| STRANDGÖTU 11 HAFNARFIRÐI SÍMI 54751                          |      |                 | VERK NR.<br>1-01 |