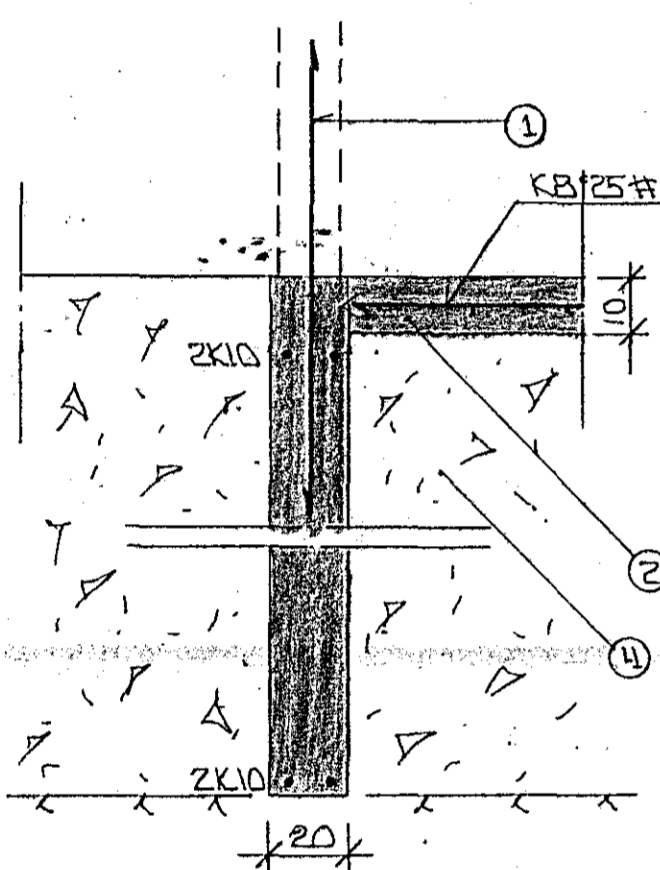
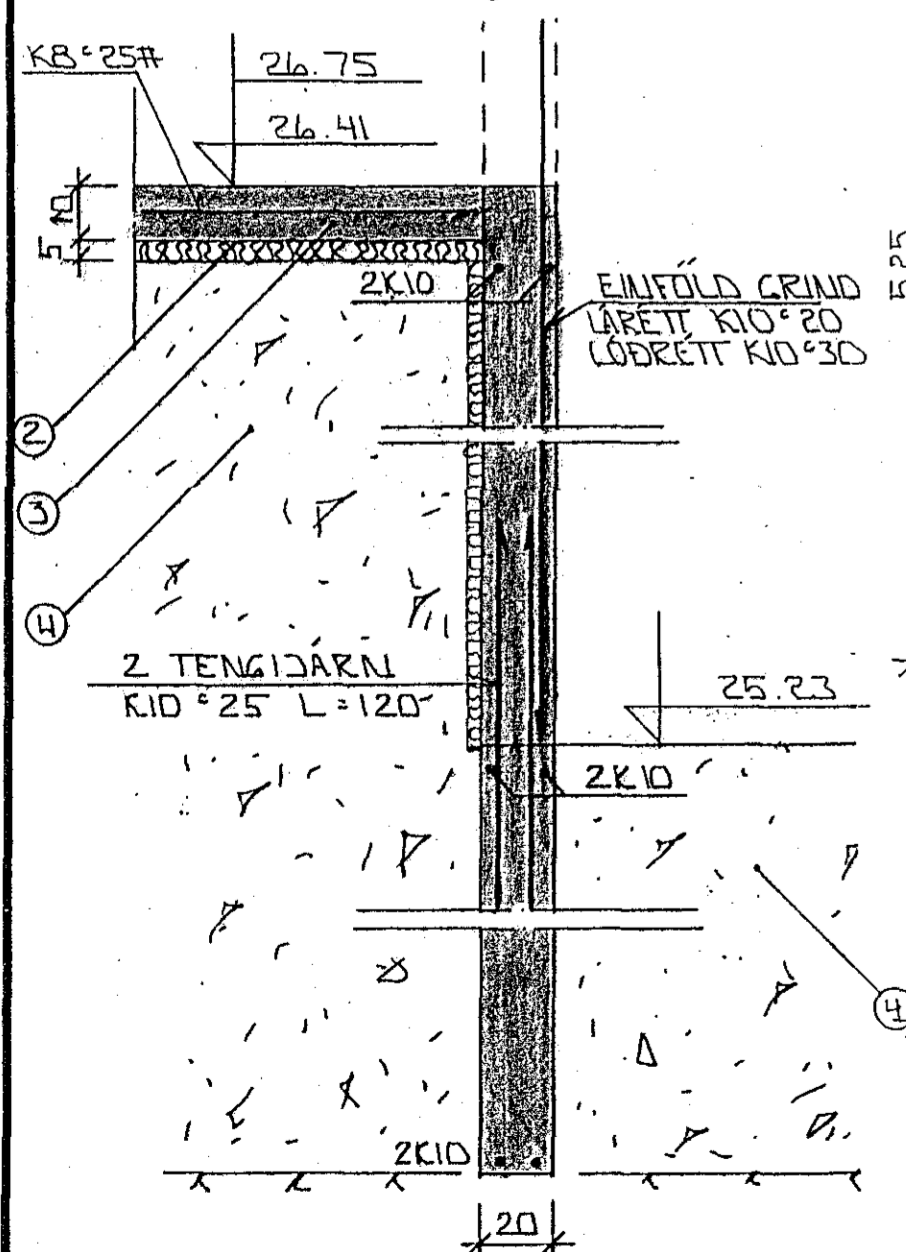


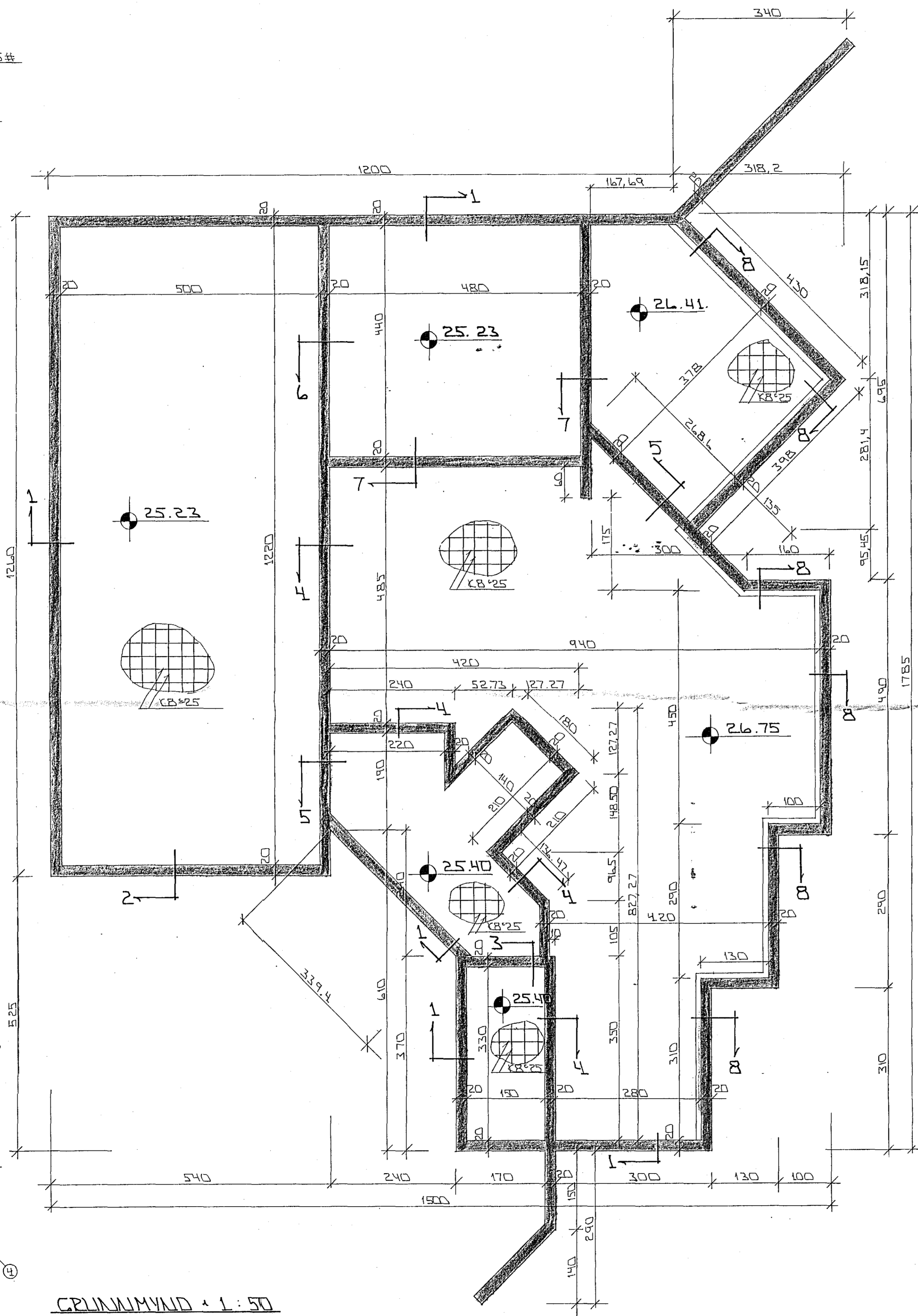
SNID 8 • 1:20



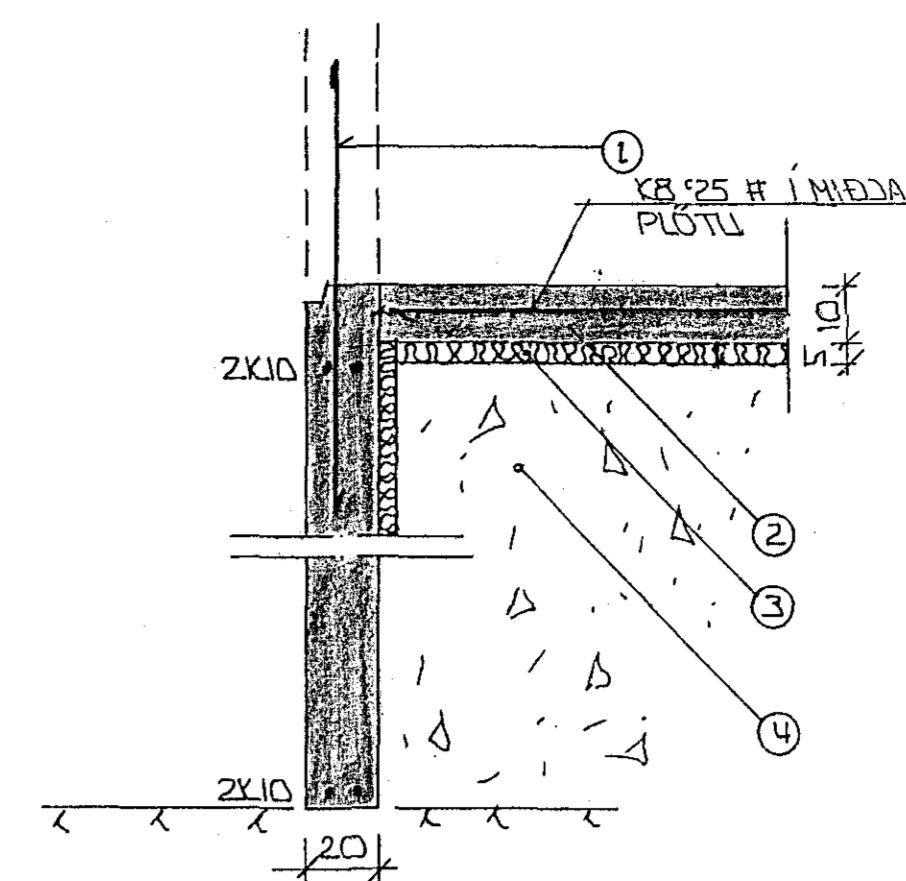
SNID 6 • 1:20



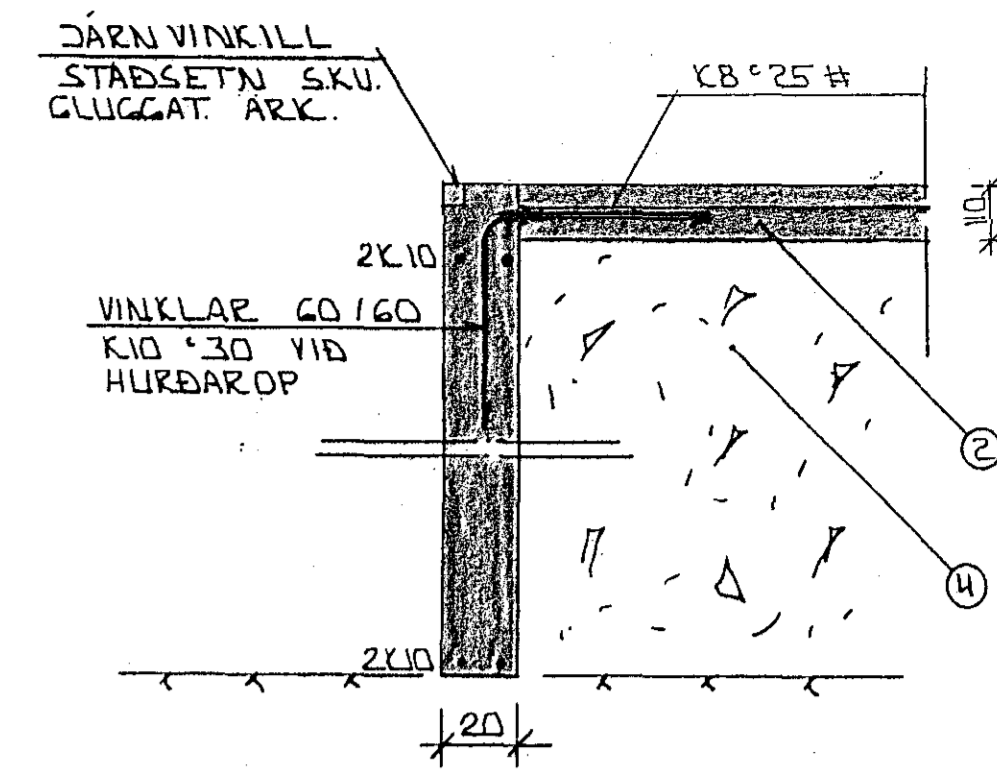
SNID 7 • 1:20



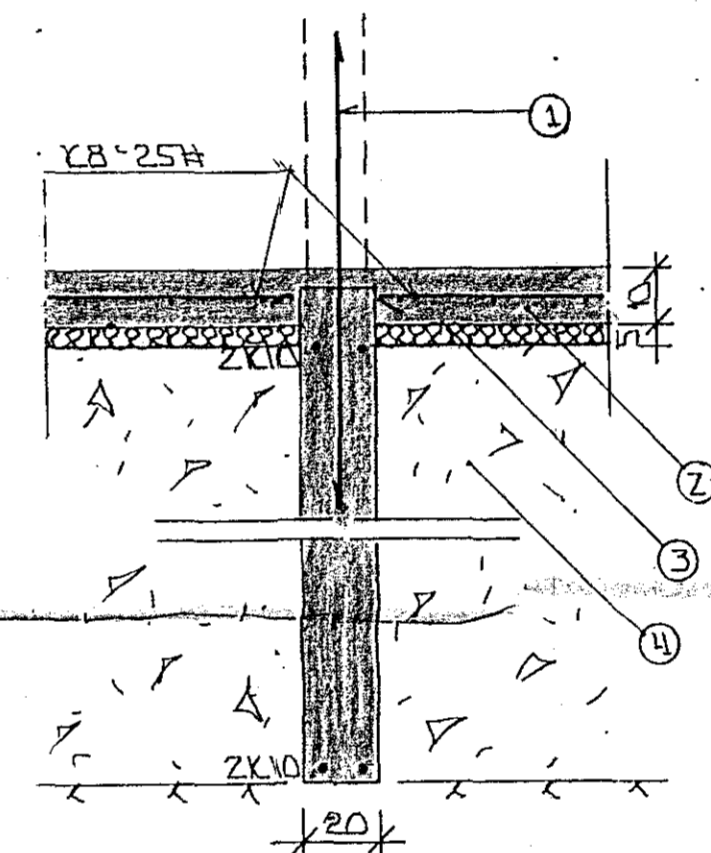
GRUNNMUND • 1:50



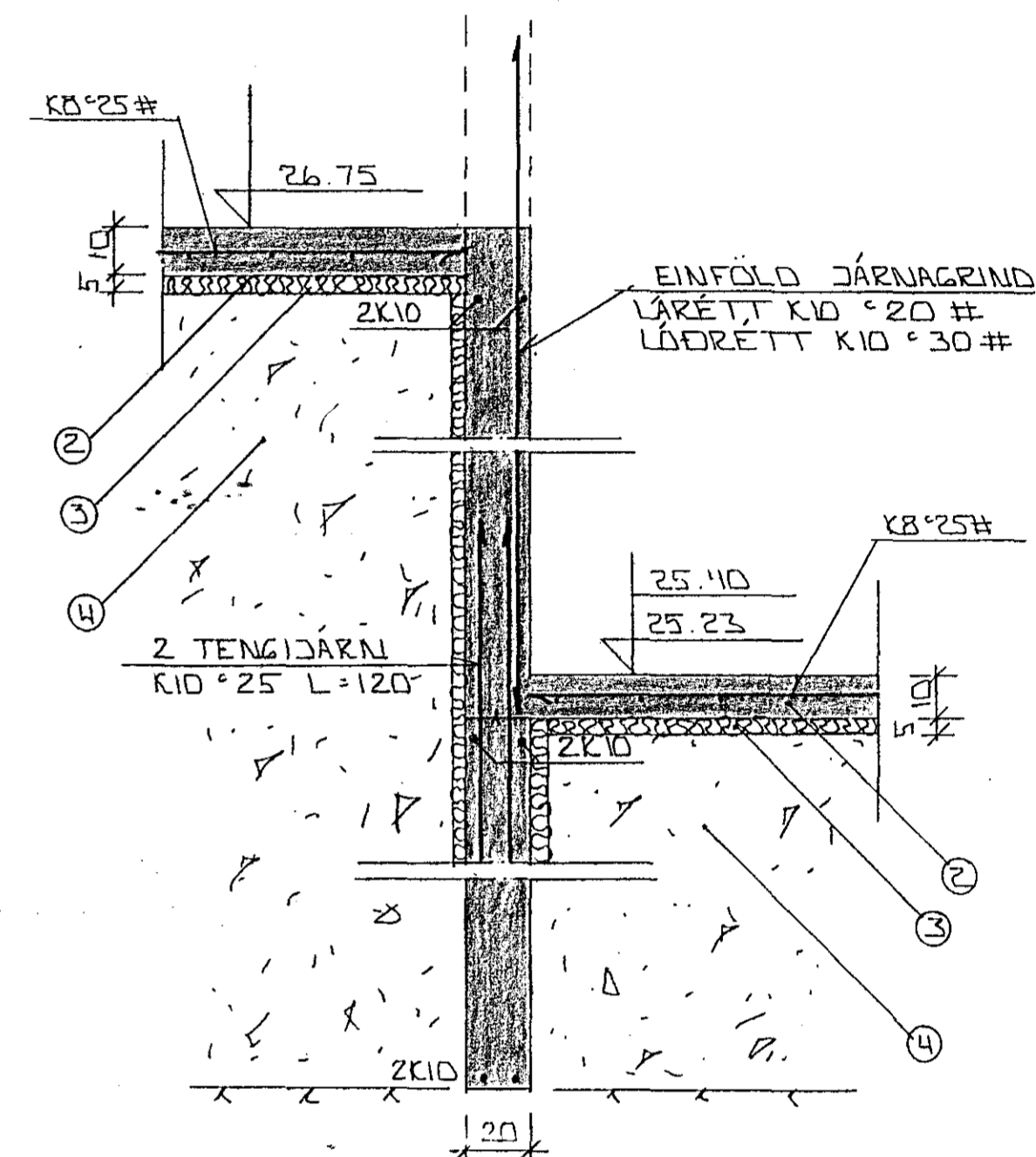
SNID 1 í ÚTVEGGI • 1:20



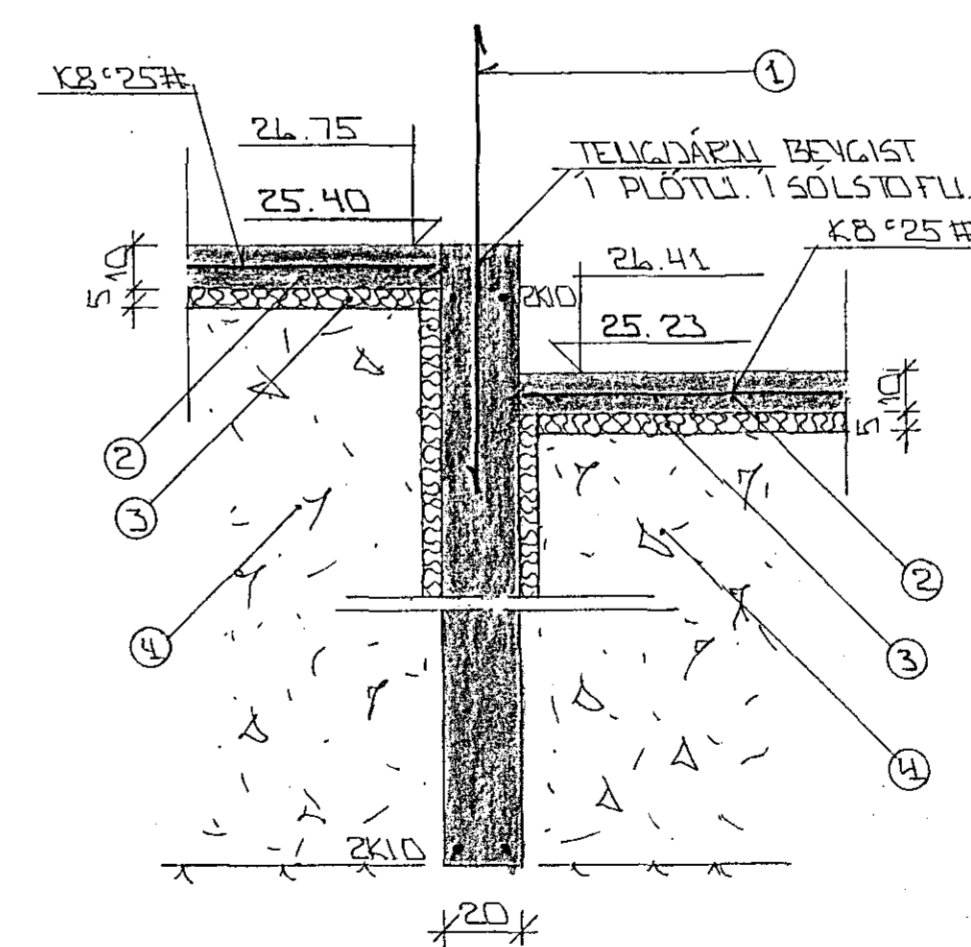
SNID 2 í HURDAROP BÍLG • 1:20



SNID 3 í MILLIV. • 1:20



SNID 4 • 1:20



SNID 5 • 1:20

STYPIA:

S > 250
VS ≤ 0.5
LOFT ≥ 6%
SEMENT ≥ 300 KG/M <sup>3</sup>

SKÝRINGAR:

- ALMENNAR SKÝRINGAR SJA BL. NR. 1-01.
- TENGIDÁRN KÍD 30 L=120 OG STANDI AMK. 50 CM YFIR PLOTU.
  - 10 CM JÁRMENT PLATA.
  - 80 MM PVC EINANGRUN HARÐPRESSUÐ P.E. 25-30 KG/M<sup>3</sup> EINANGRUNIN MÁL AMK. 50CM. NIÐUR FYRIR PLOTU Á ÚTVEGGJUM.
  - GRÚSAR- Eða KRANFILLING, FROSTFRÍ OG ÞÁPPIST Í LÖGUM MED TITKAÐÖPPLU LAGMYKKT RÁÐIST AF STÆÐS ÞÖPPUNNAK.
- 2x10 EFST OG NEÐST Í SÖKKULVEGGJUM. JÁRMENT SEU SAMPELLUÐ OG HEIL UM HOEN VID SAMSKETTI SKULLU MAU SKEIT AMK. SEM SVARAR SKEITILENGD. ATHYGLI ER VAKIN Á AKVEÐUM RAFFIETTU UM SAMTENGINGU NEÐRI SÖKKULDÁRNA. SÁR TEKINGU RAFLAGNAÐONUDA.
- FARI MED SÖKKLA YFIR 120 CM SCAL KOMA EINFÖLD GRIND Í MIÐJAN VEGG KÍD 25 # NEMA ANNAÐ SE SYLT.

13-AUG-1991		
BR.NR.	DAGS	
EGLI BREVINGAR		SIGN.
LEKJARBERG 58 HAFNARFIRDI		DAGS
UNDIRSTÖÐUR - MÁLTEKNI - SNID		TEKNAÐUR
MELKV. 1:50 • 1:20		VERK NR.
SIGURÐUR ÞORLEIFSSON TEKNAFRÆÐINGUR P.T.T.F.I.		BLAS NR.
STRANDGÖTU 11 HAFNARFIRDI SÍMI 54751/54255		1-02