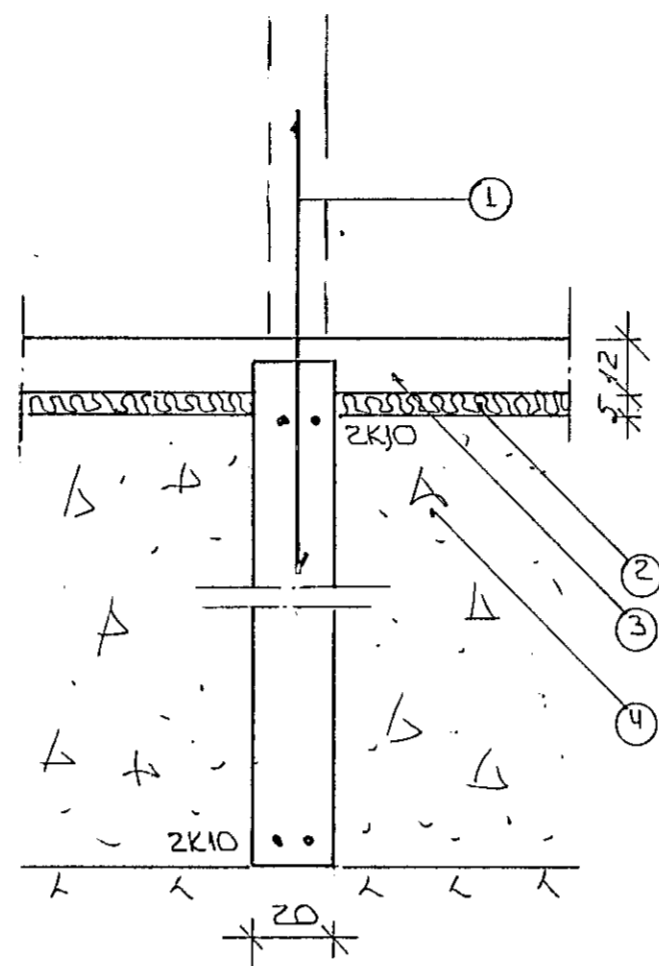
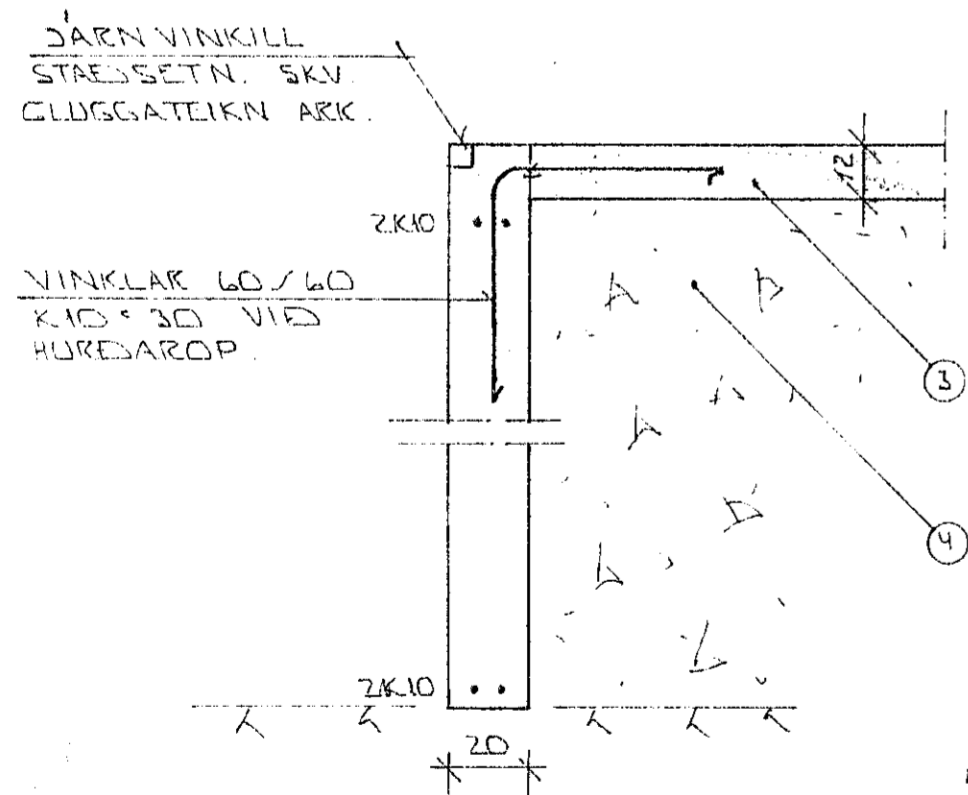


SNIED 1 Í ÚTVEGGI 1:20



SNIED 3 1:20



SNIED 2 Í HURÐAROP Á BÍLG. 1:20

SKÝRINGAR.

- ① — TENGIDJARN K10 30 L:20 OG STANEN AVE 50 CM YFIR PLÖTU.
- ② — 50 MM PVC EINANGRÖN HARÐPRESAÐ 25 - 30 KG/M<sup>3</sup> EINANGRÖNN NAÐ AMM SÖMUR NIÐUR FYRIR PLÖTU Á ÚTVEGGJUM.
- ③ — 12 CM ÓDARNBENT PLATA.
- ④ — GRÚSAR Eða HVALNFYLLING, FROSTTE OG HVAÐNÍ Í LÖGUM MEÐ TITRANÖPPLU. LAGBYGGT RAÐIÐ AF STÆRÐ ÞÖÐFELUNNAK.

2xK10 EFST OG NEÐST Í SKRÖLVEGGJUM JARNA. SEU SAMFELLD OG HEIL UM HORN. VIEL SAMSKYTTI SKULI ÞAÐ SKETT AMK 50 SVARAK SKENTLENGD ATHYGLI EK NOKIN Á ÁRJAEDUM RAÞVEITU UM SAMTENGINGU NEÐRI SÖKKULDARNA. ÞÁ TEKNINGU RAÐLAGNANNA ALMENNAR SKÝRINGAR ÞÁ BL NR 1-61



BR.NR.	DAGS	EDLI BREVINGAR	SG
LEKJARBERG 60 HAFNARFIREÐI			DAGS OKT '89
SNID 1 UNDIRSTÖÐUR.			HAJNAB
MELLKV. 1:20			TEJKNAB
SIGURÐUR ÞORLEIFSSON TEKNIFRÆÐINGUR EITELI			VERK NÚ 8946
STRANDGÖTU 11 HAFNARFIREÐI SÍMI 54351			BLAÐ NÚ 1-03