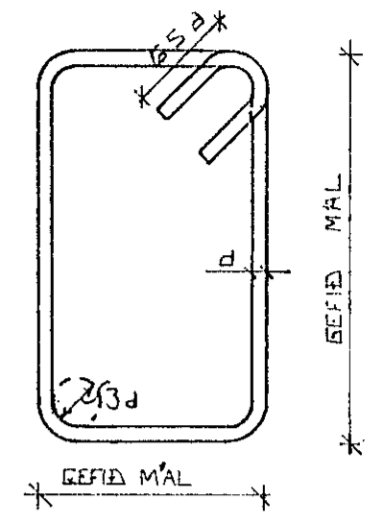


ALMENNT

JÄRNALÖGN

BEYGING JÄRNA:

GJAFDIR: ST 37 EDA KS 405



SJÁ EINNIG ÍST 10 I 6 2

SKEYTILENGD JÄRNA

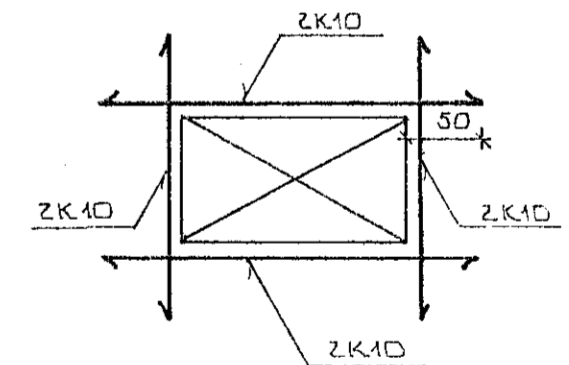
Í PLÖTUM OG VEGGJUM SKAL EKKI SKEYTA MEIRA EN FJÓRÐA HVERT JÄRN Í SAMA PVERSNÍÐI NEMA ANNAD SÉ SÝNT Á TEIKNINGU. SBR. ÍST 10 I 6 3 2 SKAL SKEYTILENGD VIÐ VÍXILLAGNINGU VEKA 40·d (d = PVERMÁL STANGAR)

EDA

PVERMÁL STANGAR	MM	8	10	12	16	20
SKEYTILENGD	CM	32	40	48	64	80

SJÁ EINNIG ÍST 10 I 6 3.

SÉ ANNAD EKKI TEKID FRAM KOMI 2K10 Í KRINGUM DYRA OG GLUGGA OP ER NÁI 50 CM. ÚT FYRIR OPIÐ.



HÆÐIR ERU Í HÆÐARKERFI REYKJAVÍKUR.

TÁKNAR HÆÐ 1400 M. Í SNIÐMYND

TÁKNAR HÆÐ Á PLÖTU 1400 M. Í GRUNNMYND

JÄRNASTÆRÐIR ERU Í MM.

TIMBURPVERMÁL ERU Í MM.

ÖNNUR ÖNEFND MÁL ERU Í CM.

MERKIR AÐ ÞYKKT PLÖTU (VEGGJAR) ER 16 CM.

Á GRUNNMYNDUM AF PLÖTUM ER SNIÐIÐ

TEKID UNDIR ÞEIRRI PLÖTU SEM SÝNA Á.

TÁKNAR STEYPLUSKIL

STEINSTEYPA.

BRÖTPOLSFLÖKKUR STEYPLU:

BYGGINGARHLUTAR	BRÖTPOLS-FLÖKKUR	FRAMKV. FLÖKKUR*
	S 120	
	S 160	
	S 200	
ALLT BURÐARVIRKI	S 250	B

* SBR. ÍST 10 T8

SIGMÁL: 6 - 10 CM.

LOFTBLENDI: Í ALLA STEYPLU SKAL BLANDA LOFTBLENDI ÞANNIG AÐ LOFT-INNIHALD VERÐI 3.5 - 4.5 %

STEYPUVINNA: SJÁ ÍST 10 I 7

ÁLAGSFORSENDUR

LEYFT ÁLAL Á GRUNN SKV. BYGGINGARREGLUGERÐ GR. 7.1.9. SJÁ EINNIG BL.NR.

SNJÓDALAG: KN/M²

NOTÁLAG SKV. ÍST 12.2

VINDÁLAG: KN/M²

ALMENN ÁKVÆÐI OG STAÐSETNING SJÁ ÍST 10 I 6 1.

GERÐ OG MERKING JÄRNA:

STÁL MERKT K ER KAMBSTÁL KS 40 MEÐ SKRÍÐMÖRK $\sigma_F = 4000 \text{ KP/CM}^2$

STÁL MERKT R ER SLÉTT STÁL MEÐ SKRÍÐMÖRK $\sigma_F = 2400 \text{ KP/CM}^2$

← KAMBJÄRN Í NEÐRI BRÚN PLÖTU / YTRI BRÚN VEGGJAR.

← KAMBJÄRN Í EFRI BRÚN PLÖTU / INNRI BRÚN VEGGJAR.

← EITT 10 MM KAMBJÄRN L = 600 CM. Á HVERJA 20 CM Á SVÆÐI SEM PÍLAN NÆR YFIR.

← ENDI Á KAMBJÄRNI BEINN

← JÄRN BEYGIST SKEYTILENGD INN Í ADLIGGJANDI VEGG.

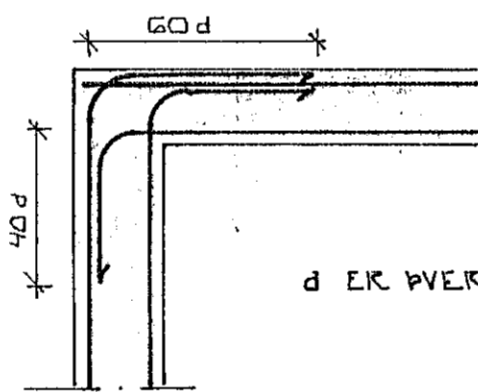
← GEFUR STEFNU JÄRNA SEM LEGGJAST NÆST YFIRBORÐI STEYPLU (NEÐST).

MERKIR AÐ ÞIL MILLI JÄRNA SÉ DAFNT Í BÄÐAR ÁTTIR.

← HÉR BEYGIST ANNAD HVERT JÄRN UPP Í EFRI BRÚN PLÖTU.

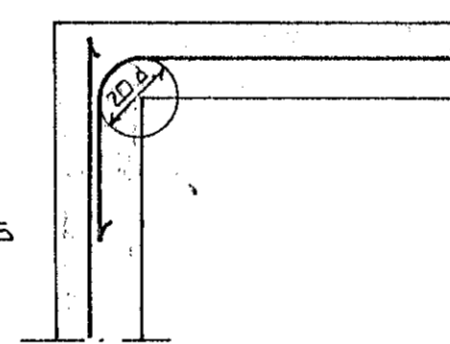
UM BENDISTÁL ALMENNT SJÁ ÍST 10.1.3.

TENGING JÄRNAGRINDA

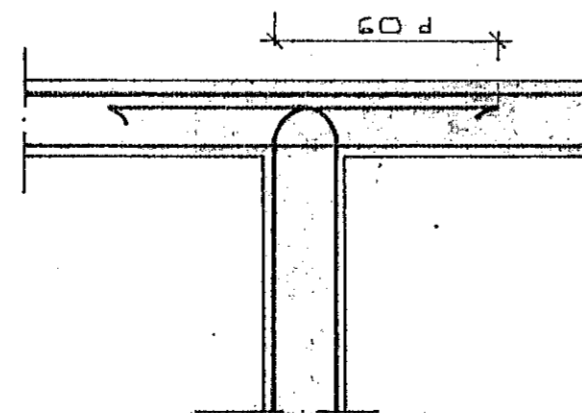


d ER PVERMÁL JÄRNS

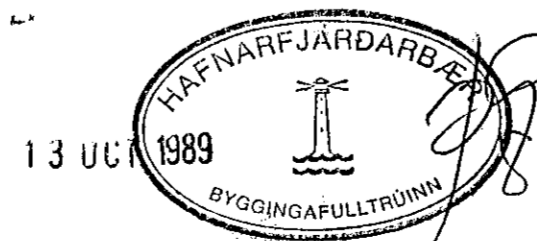
HORN TVÖFÖLD GRIND



HORN EINFÖLD GRIND



MILLIVEGG TVÖFÖLD GRIND



BR.NR.	DAGS.	EDLI BREVTINGAR	SIGN.
		LÆKJARBERG 60 HAFNARFIREÐI	DAGS. OKT '89
		ALMENNAR SKÝRINGAR: BURÐARVIRKI.	HANNAÐ
		MÆLIKV.	TEIKNAD
		SIGURÐUR ÞORLEIFSSON TEKNIFRÆÐINGUR F.T.F.I.	VERK NR. 8946
		STRANDGÖTU 11 HAFNARFIREÐI SÍMI 54751	BLADNR. L-01