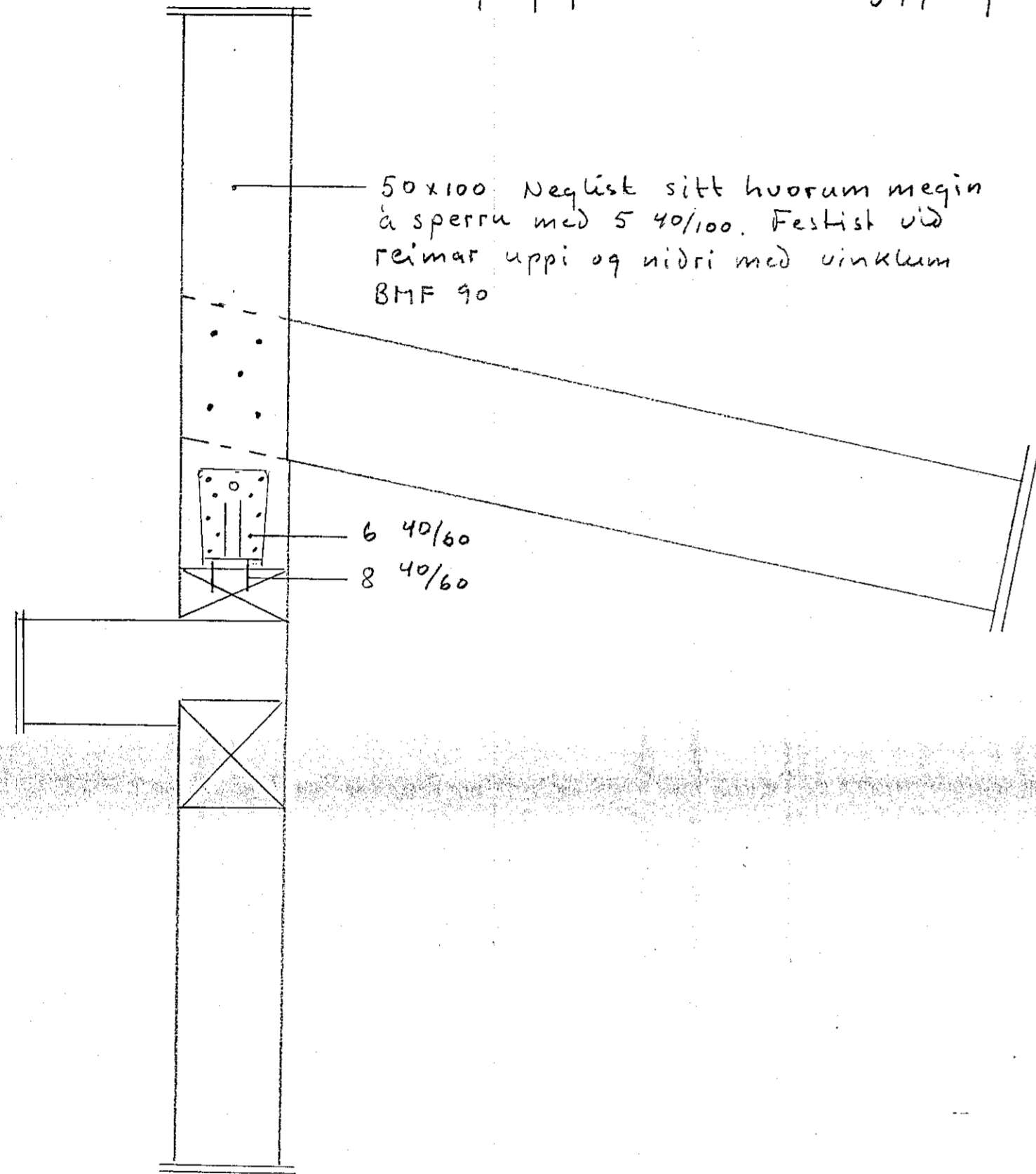


Snið A-A

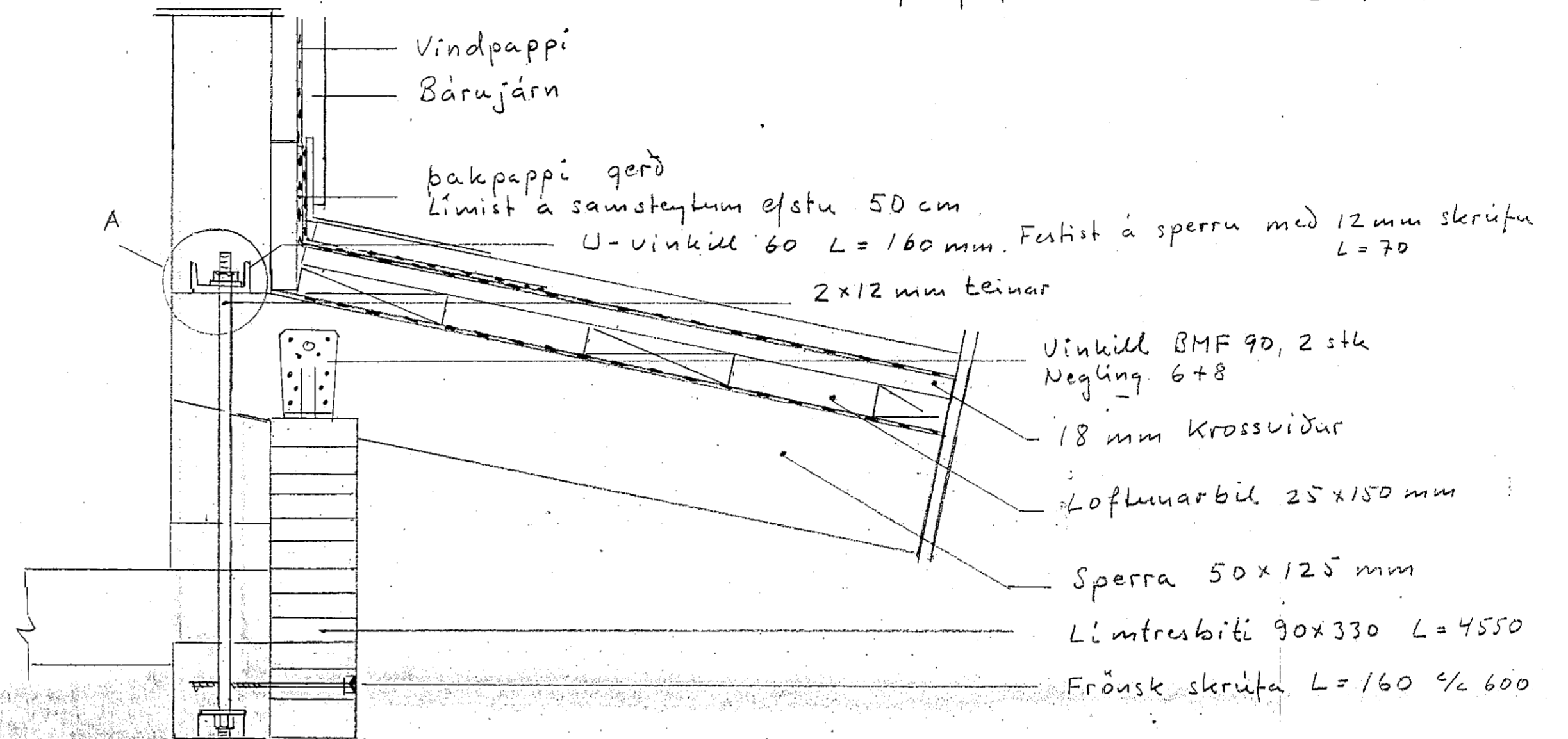
Tenging paks við eldri byggingu



50x100 Neqlíst sitt hvorum megin á sperra með 5 40/100. Festist við reimar uppi og niðri með vinklum BMF 90

6 40/60
8 40/60

Snið B-B M 1:5 Tenging paks við eldri byggingu



Vindpappi
Bárujárni

Þakpappi gerð
Límist á samsteytum efstu 50 cm

U-vinkill 60 L = 160 mm. Festist á sperra með 12 mm skruflu L = 70

2x12 mm teinar

Vinkill BMF 90, 2 stk
Neqling 6+8

18 mm Krossviður

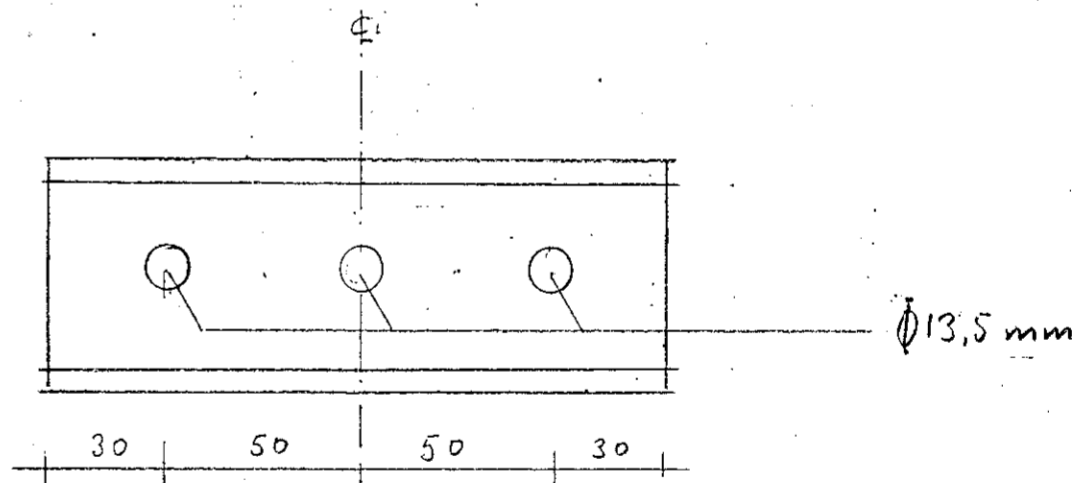
Lofluarbil 25x150 mm

Sperra 50x125 mm

Líntresbiti 90x330 L = 4550

Frönsk skruflu L = 160 1/2 600

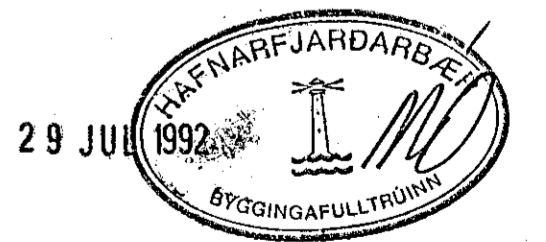
Mynd A U-járn 60 M 1:2



3 frönskar skruflur M12 L=160, dreift á höðina

Ný hornstod 95x95

Hornstod eldra húss 100x100



HANNAÐ	DAGSETNING	NAFN	Lokjargata 12 B - Viðbygging þak - snið				
TEIKNAD	15.7.92	RK					
YFIRFARIÐ	15.7.92	EK					
SAMP		RK					
		Rúthardur Kristjánsson					
			TEIKNINÚMÉR: L7				
ÚTG.	BREYTING	DAGS.	NAFN	UPPHAFLL.	ÓGILDIR.	MÆLIKVARDI: 1:5, 1:2	A2
						ÓG. AF:	