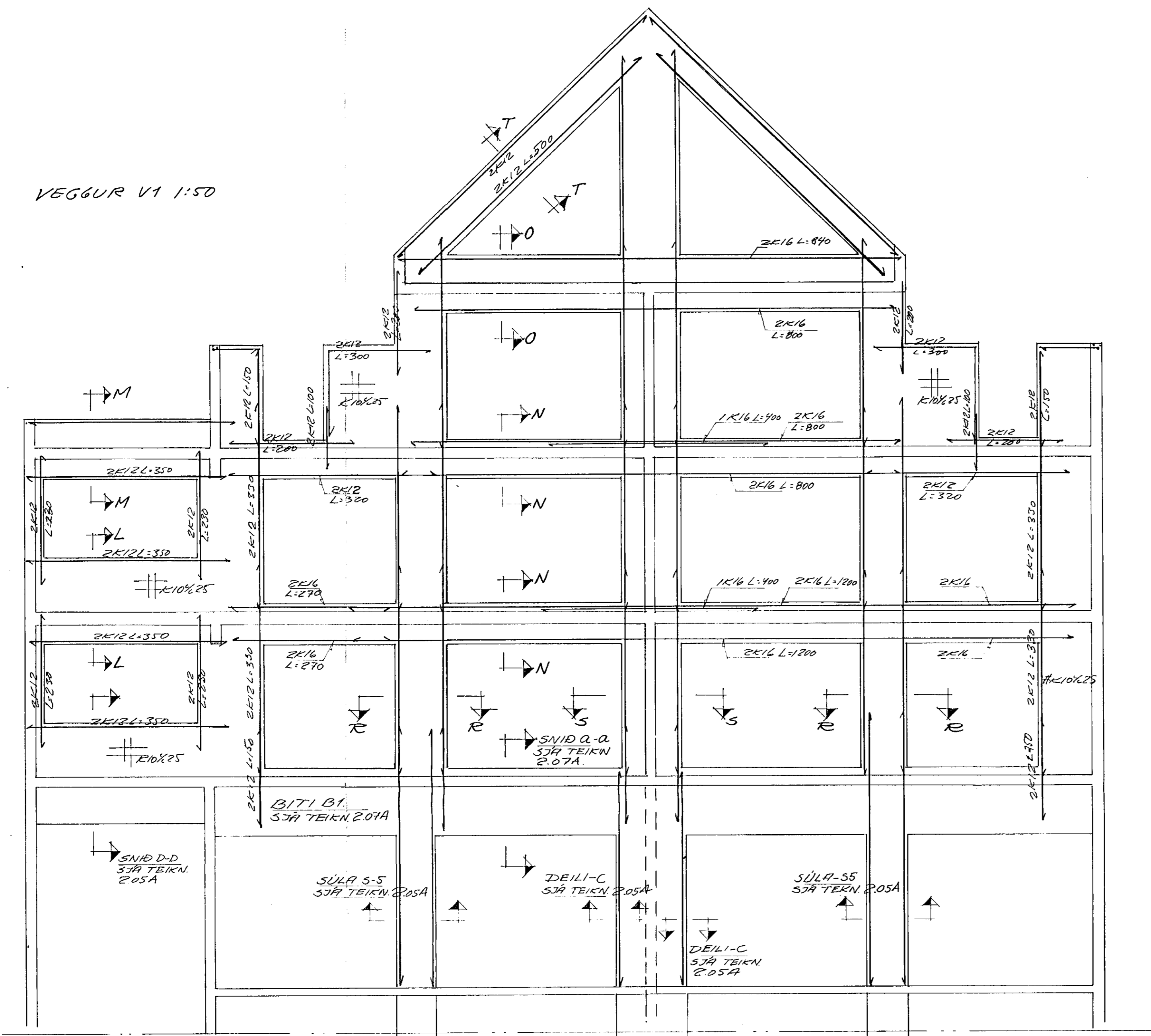
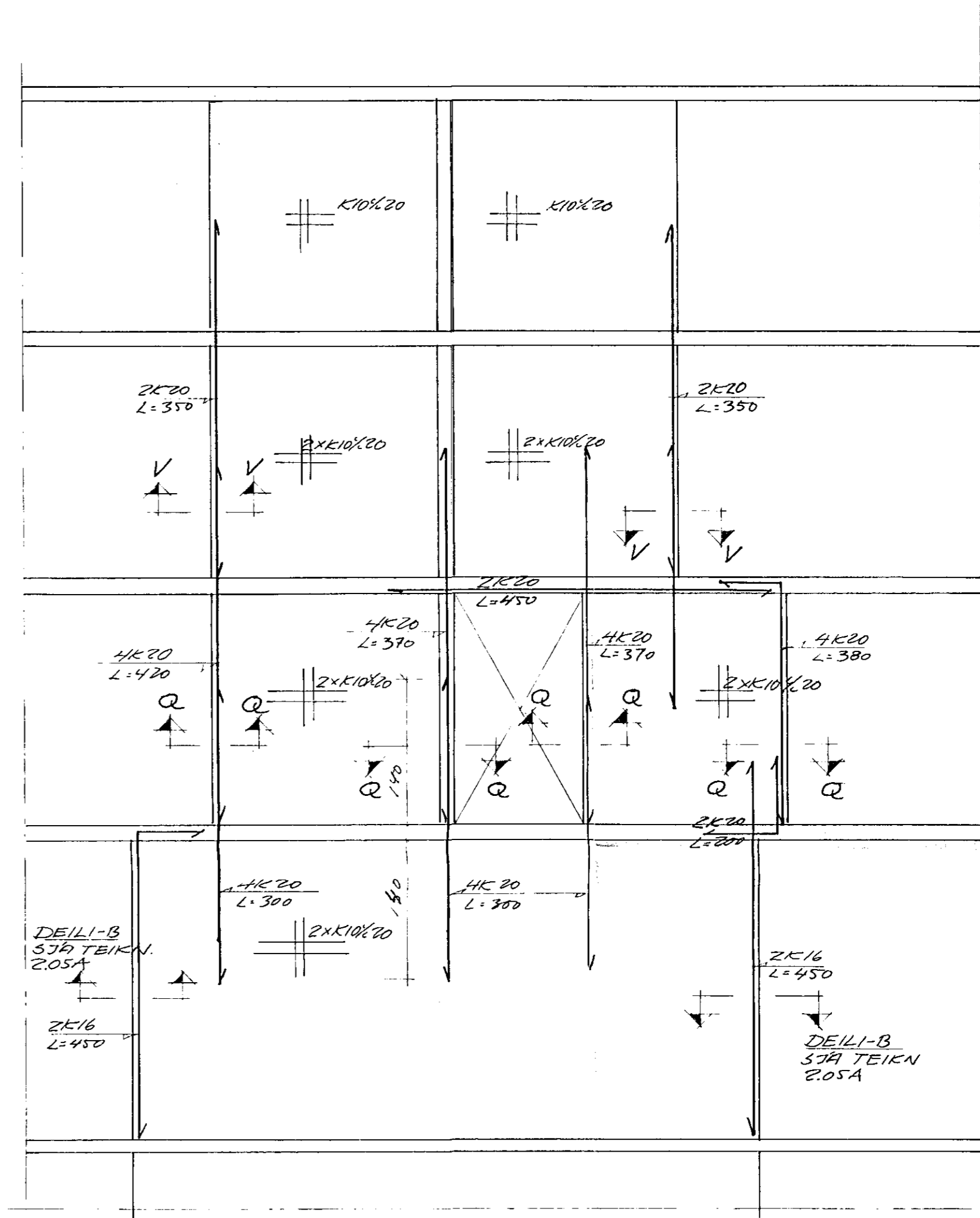


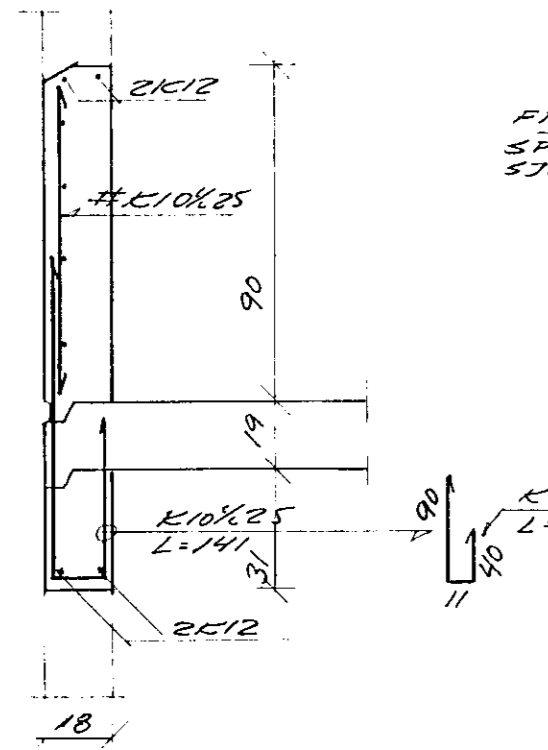
VEGGUR V1 1:50



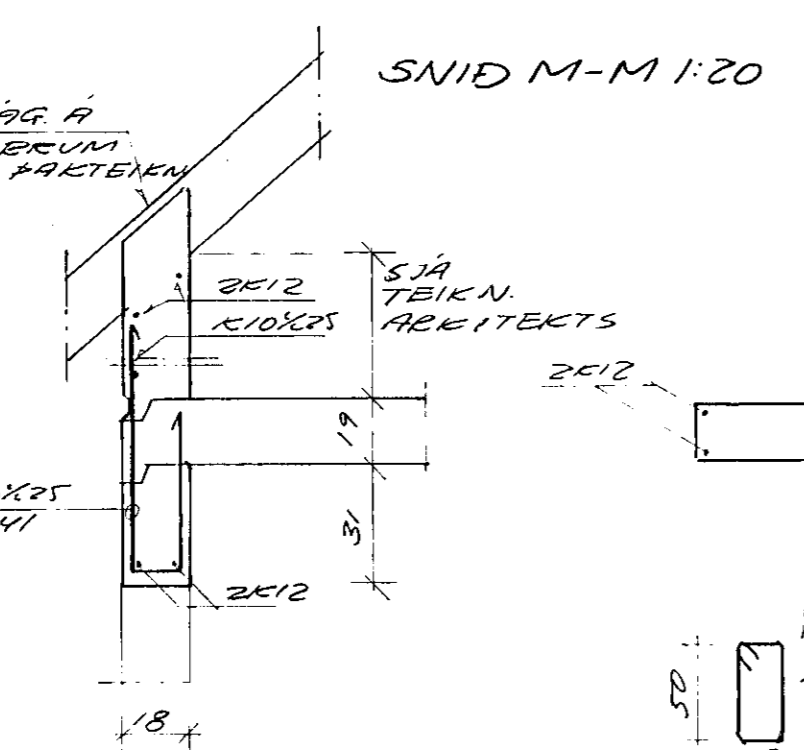
VEGGUR V-2 1:50



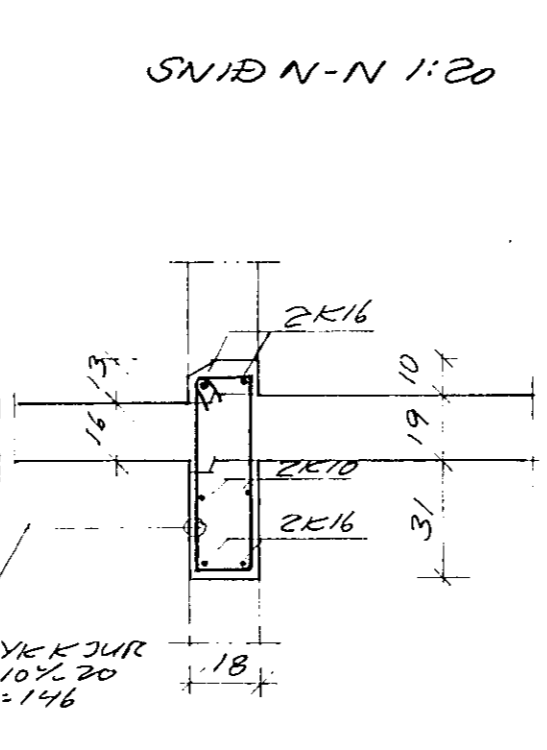
SNID L-L 1:20



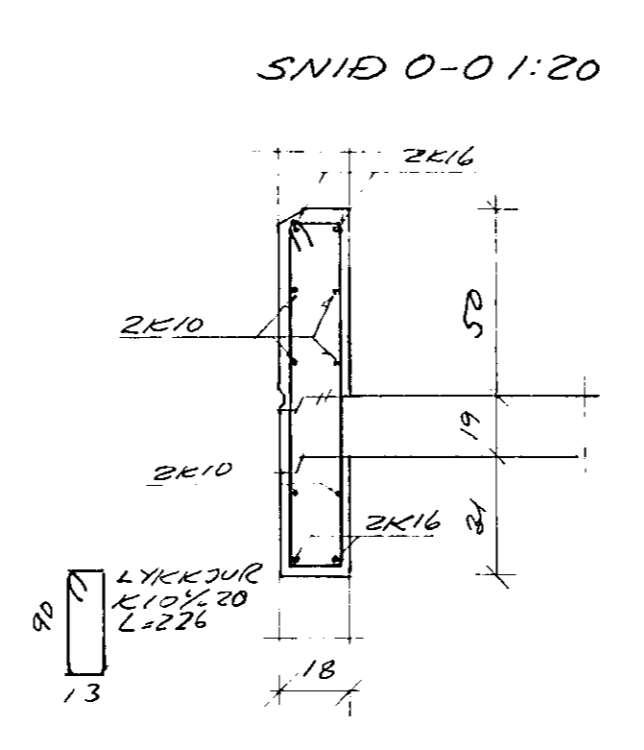
SNID M-M 1:20



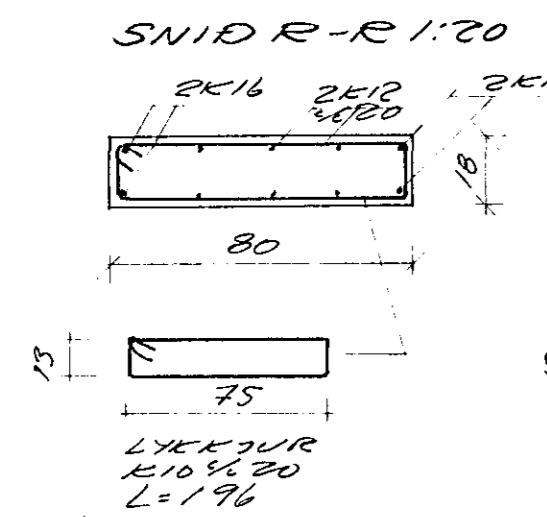
SNID N-N 1:20



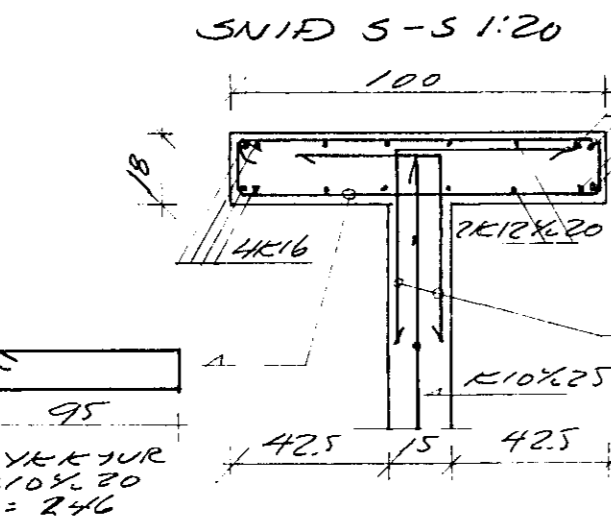
SNID O-O 1:20



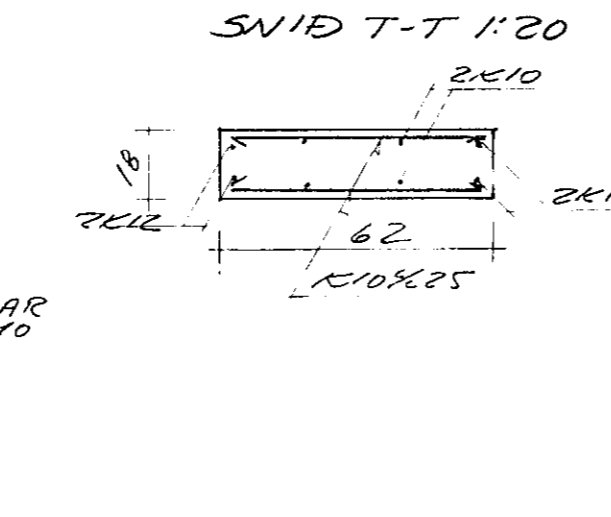
SNID R-R 1:20



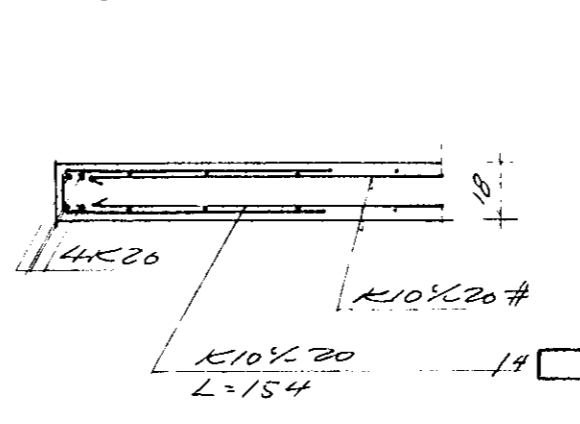
SNID S-S 1:20



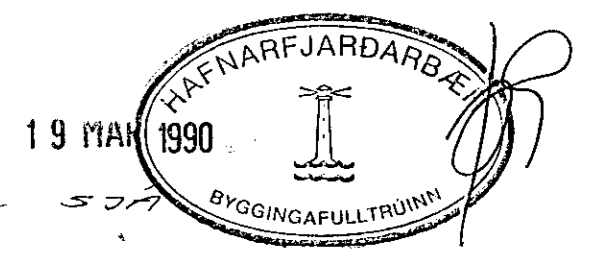
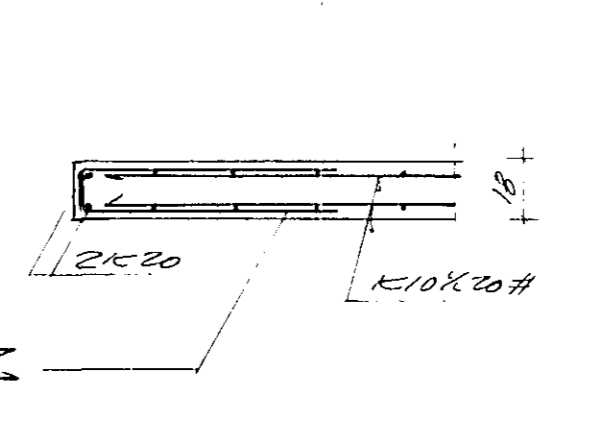
SNID T-T 1:20



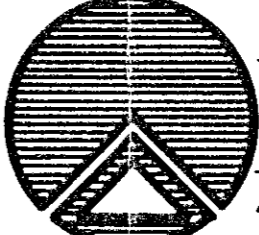
SNID Q-Q 1:20



SNID V-V 1:20



FORTHÉÐIR OG MENNÉÐIR SJA TEIKNINGAR ARCHITECTS.

	TEIKNISTOFAN RÖDULL <small>ARMULA 36 108 REYKJAVÍK SÍMI 33950 & 33577</small>		TEIKN <i>AR</i>	DAGS <i>MARZ 98</i>
	LEIÐJARGATA 34 HAFNARF.		REIKN <i>AR</i>	VERK
	MKV 1:50/1:20		VERI <i>AR</i>	BLAD <i>2.06A</i>
	HÚS-C VEGGIR V1 OG V2		<i>Arjónsson</i>	