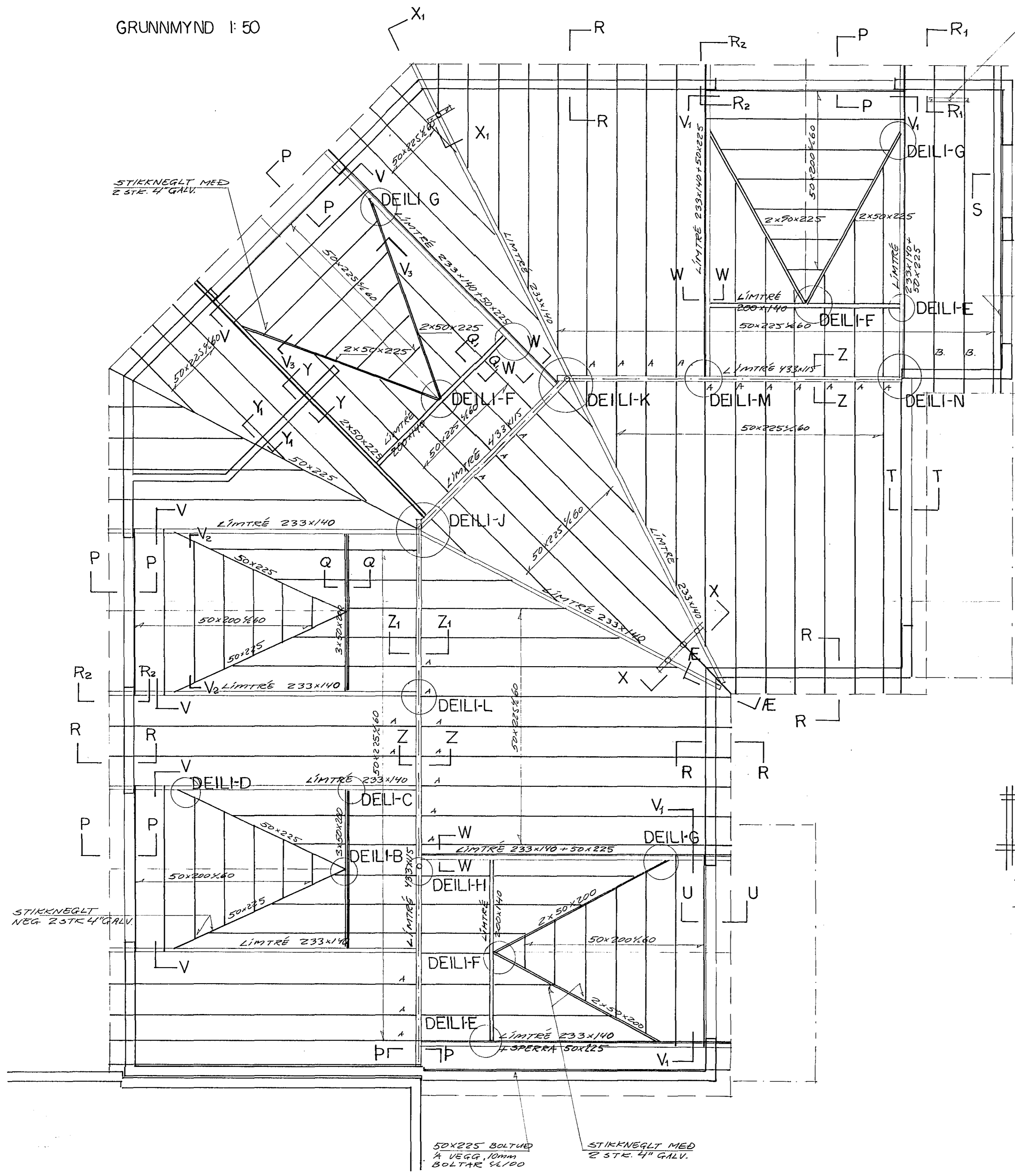


GRUNNMYND 1:50

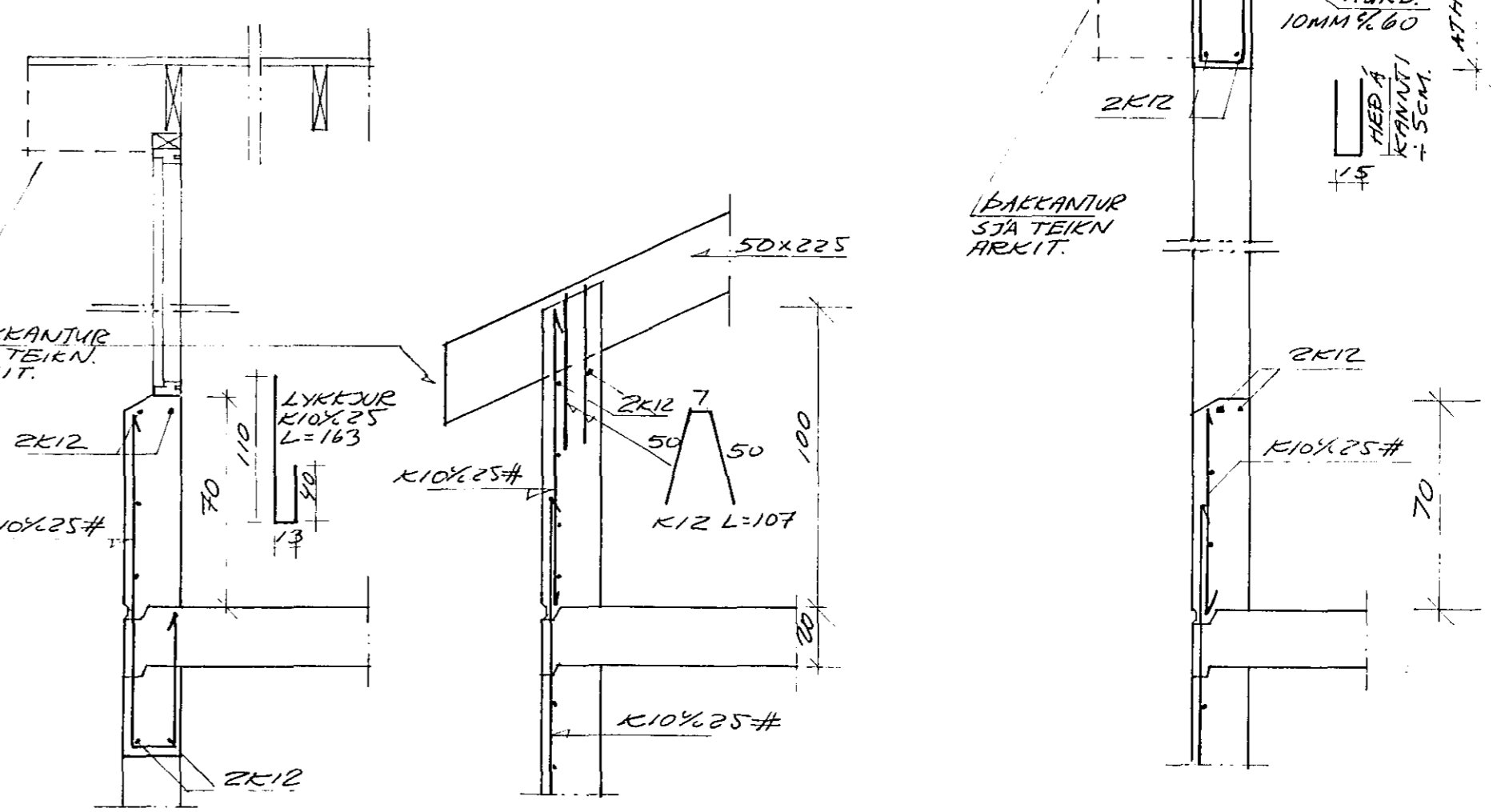


FÖTREM 50x100  
3 STK 12MM MURB  
MEÐ UNDRAGSKEIÐUR  
SÁ SNID R-R<sub>1</sub>

SNID P-P 1:20

SNID R-R 1:20

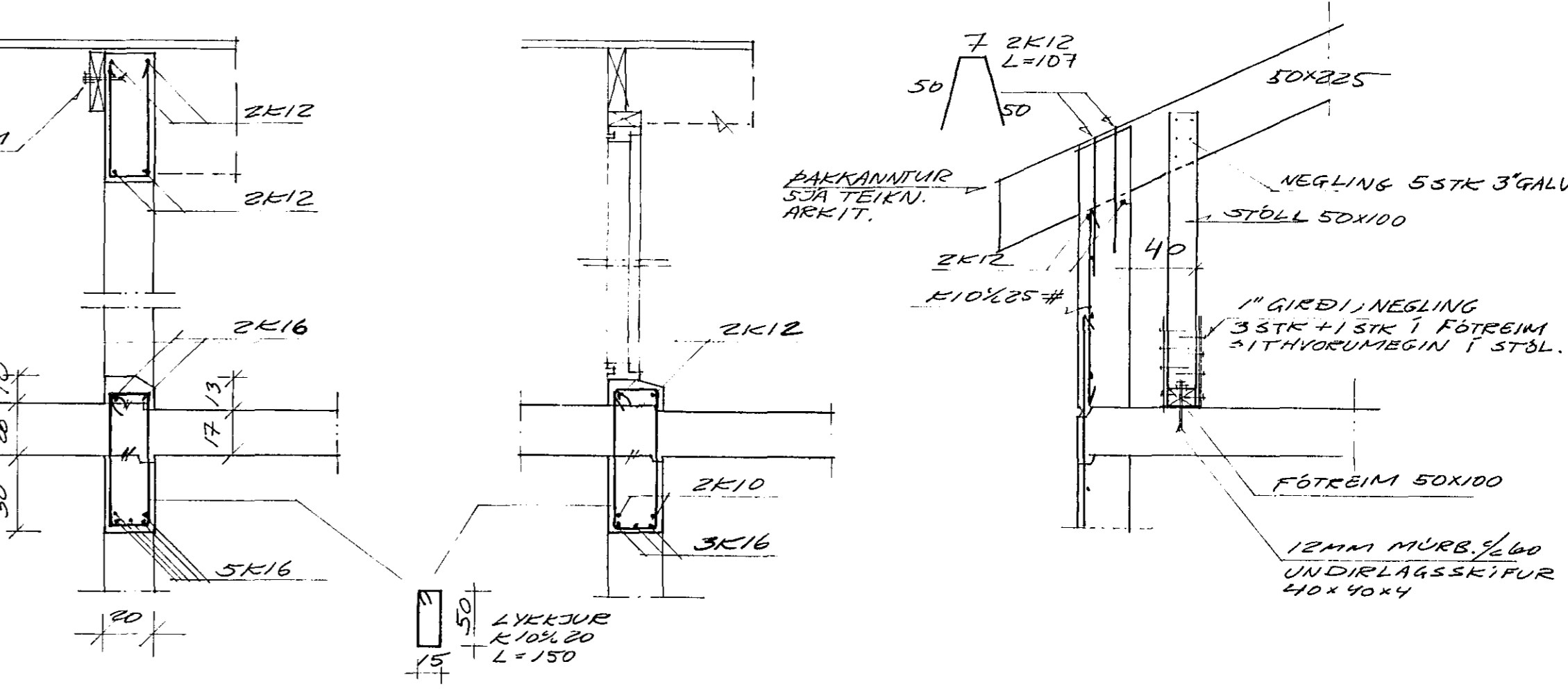
SNID S-S 1:20



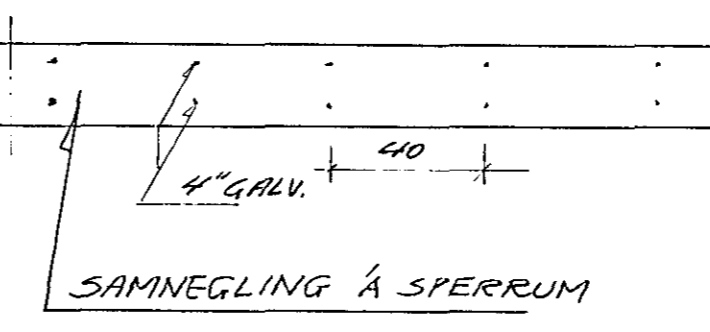
SNID T-T 1:20

SNID U-U 1:20

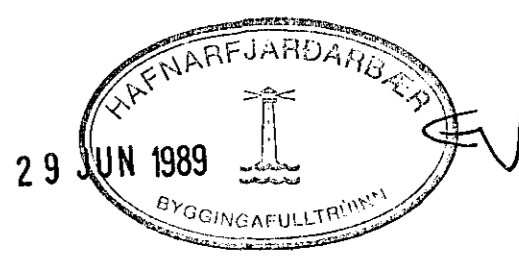
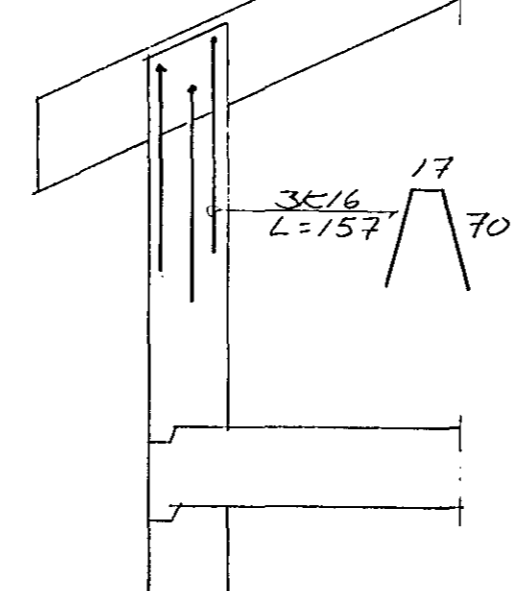
SNID R<sub>1</sub>-R<sub>1</sub> 1:20



SNID V-V - P-P OG DEILI-A-DEILI-N SÁ TEIKN. 2.15 OG 2.15A  
SPERRUR MERKTAR A SÁ SNID 2-3; SPERRUR MERKTAR B SÁ SNID R-R



SNID R<sub>2</sub>R<sub>2</sub> 1:20



	<b>TILKNISTOFAN RÖDULL</b> <small>ARMULA 36 · 108 REYKJAVÍK · SÍMI 33950 &amp; 33577</small>		TEKN <i>AK</i>	DAGS <i>MAR 89</i>
	<b>LEKJARGATA 34 HAFNARF.</b>		REKIN <i>AK</i>	VERK
	DAKVÍÐIR HÚS-E		VFRIÐ <i>AK</i>	BLAD <i>2.14</i>
			MKV <i>AK</i>	<i>1:50 1:20</i>