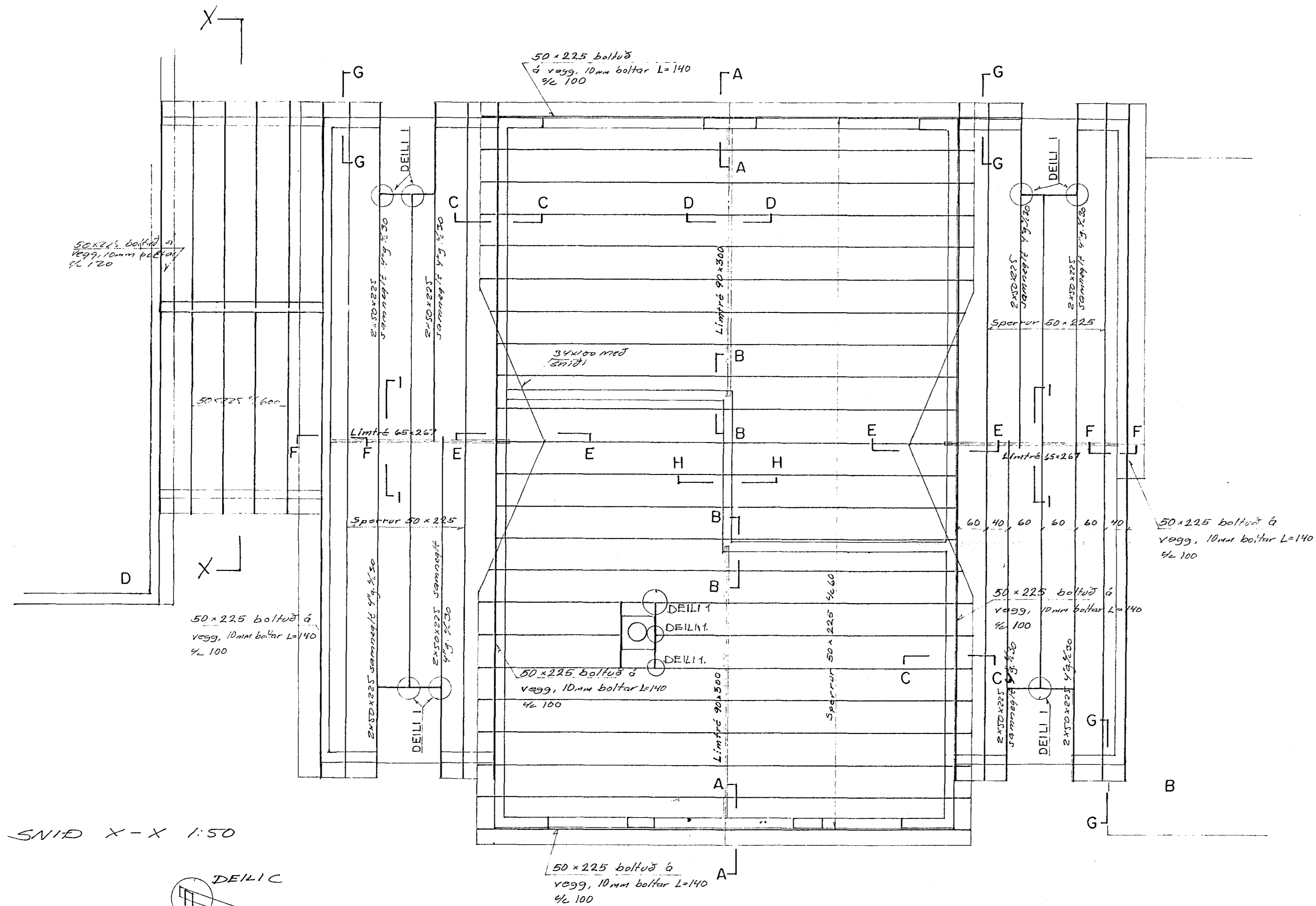
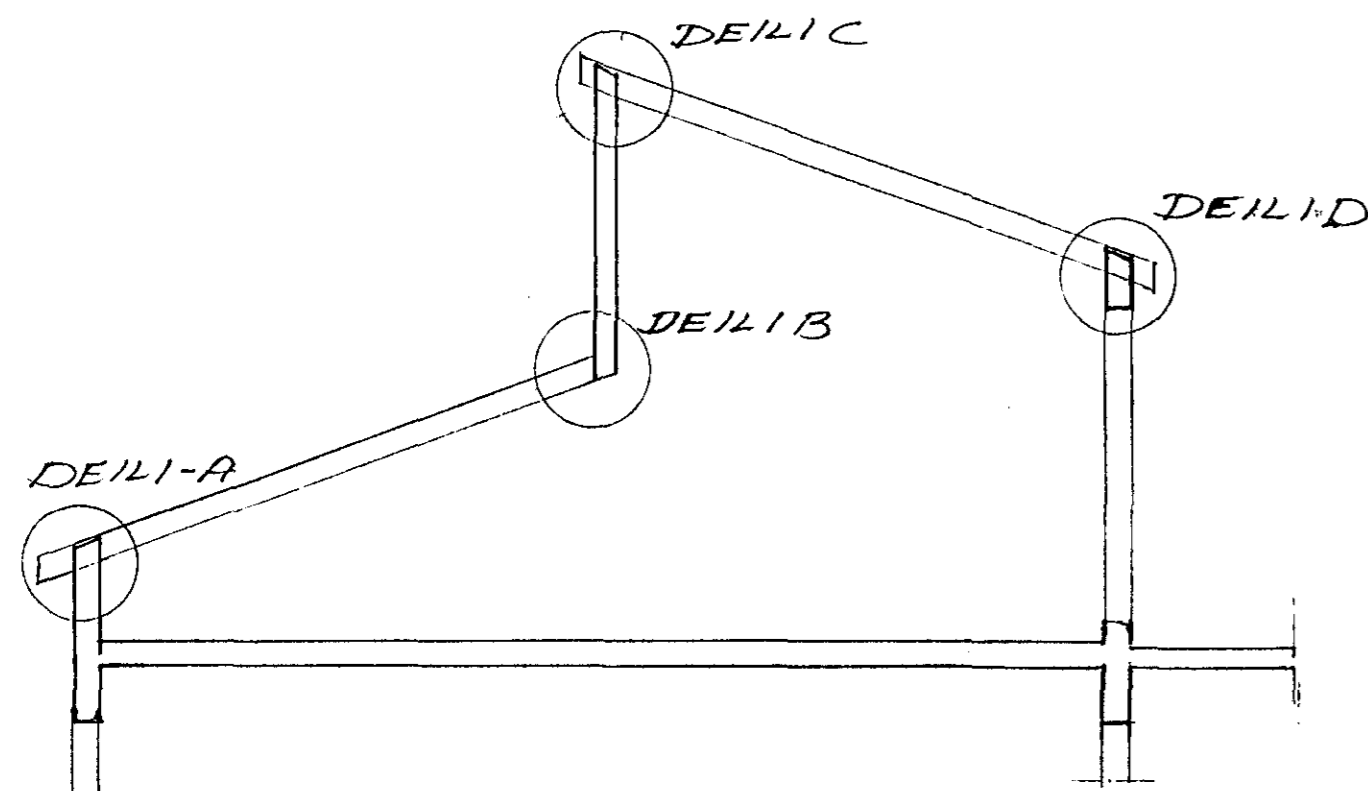


GRUNNMYND 1:50



SNID X-X 1:50



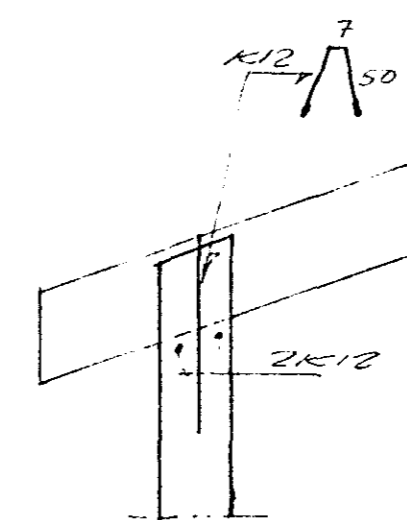
SKÝRINGAR

ÞAK:

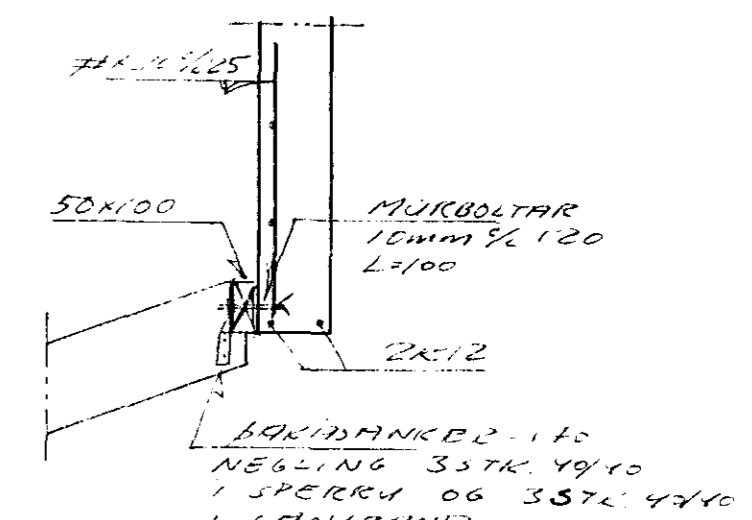
Þak er borð uppi af limtrébitum.
 Sperrur eru úr furu 50x225 (2"x9")
 Þakklæðning er úr furu 25x150 (1"x6") og neglist með 3 st. 3" saum í hverja sperru. Klæðning skal sett saman yfir sperrum, samþröngt meiga þó aldrei vera fleiri en tvær í röð á sömu sperru.
 Allt timbur sem kemur í stöppu eða liggur að steini skal rjúða með fúvarnarefni.
 Allur saumur í þaki skal vera "galvaniseraður"

Athugið sjá einnig almennar skýringar blaði 2.01

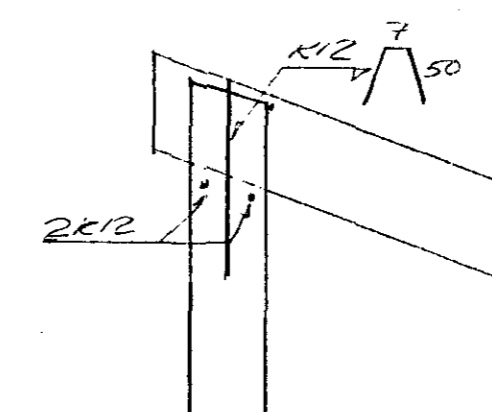
DEILI A 1:20



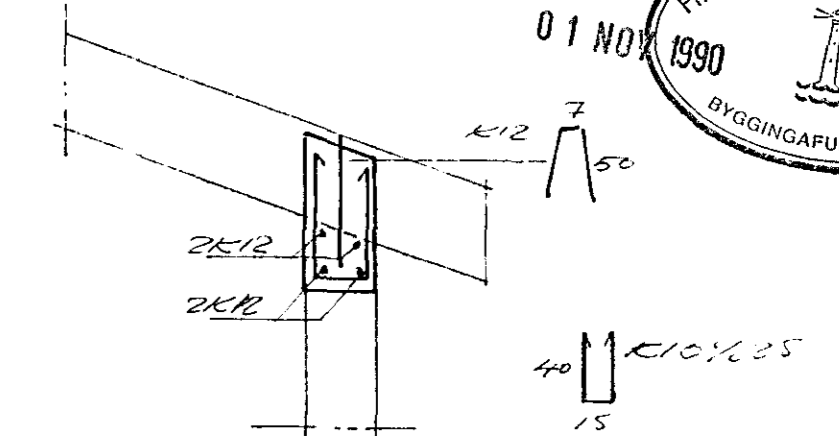
DEILI B 1:20



DEILI C 1:20



DEILI D 1:20



ÞREYTT SEPT. 90 Á L.



TEIKNISTOFAN RÖDULL
 ARMULA 36 · 108 REYKJAVÍK · SÍMI 33950 & 32577

LEKJARGATA 34 HAFNARF.

Þakklæð. Grunnmynd. Hús C

TEIKN	MSJ	DAGS	mai '90
REIKN	MSJ	VERK	
FRÓF	HG	BLAD	2.21A
MKV	1:50		