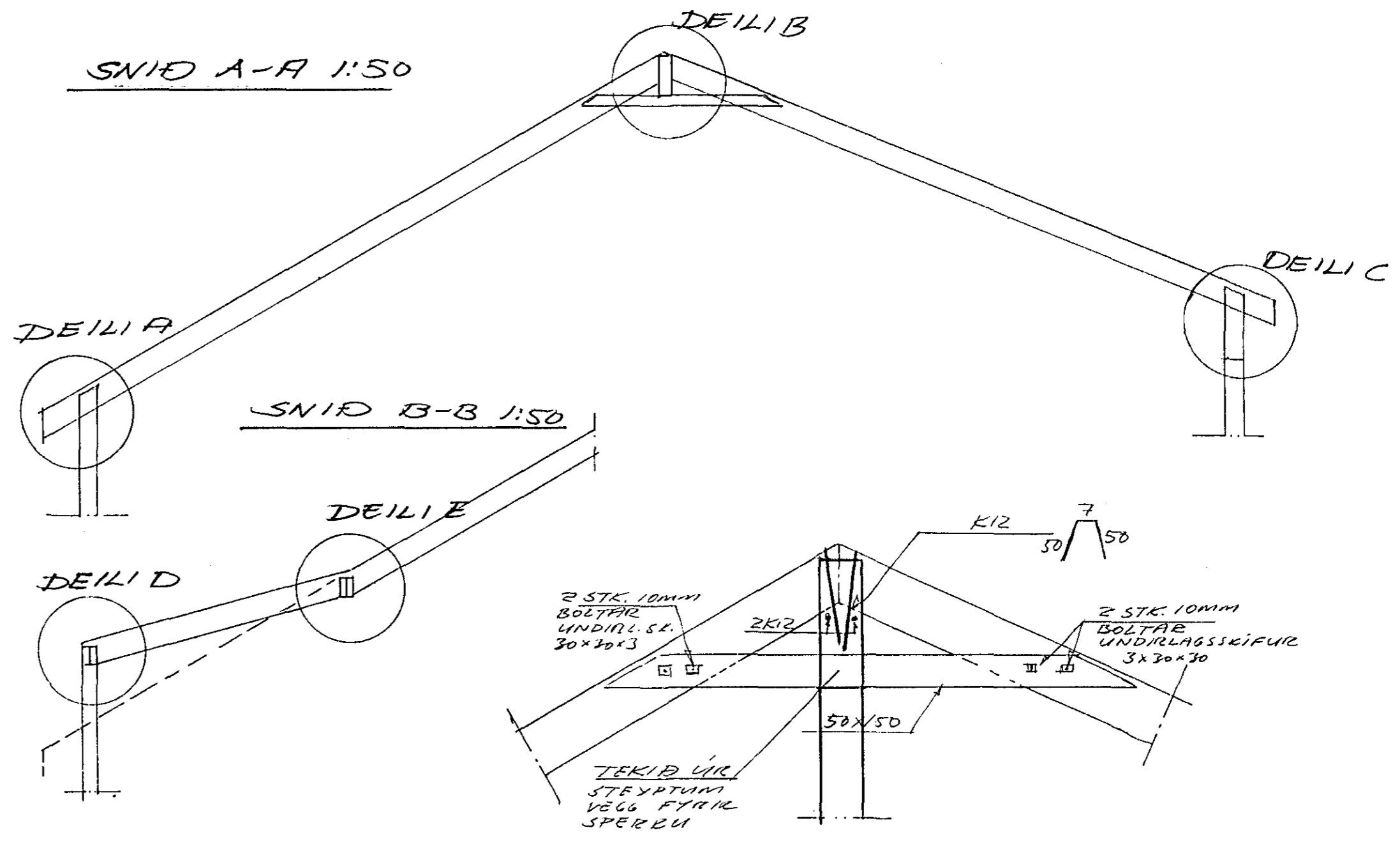
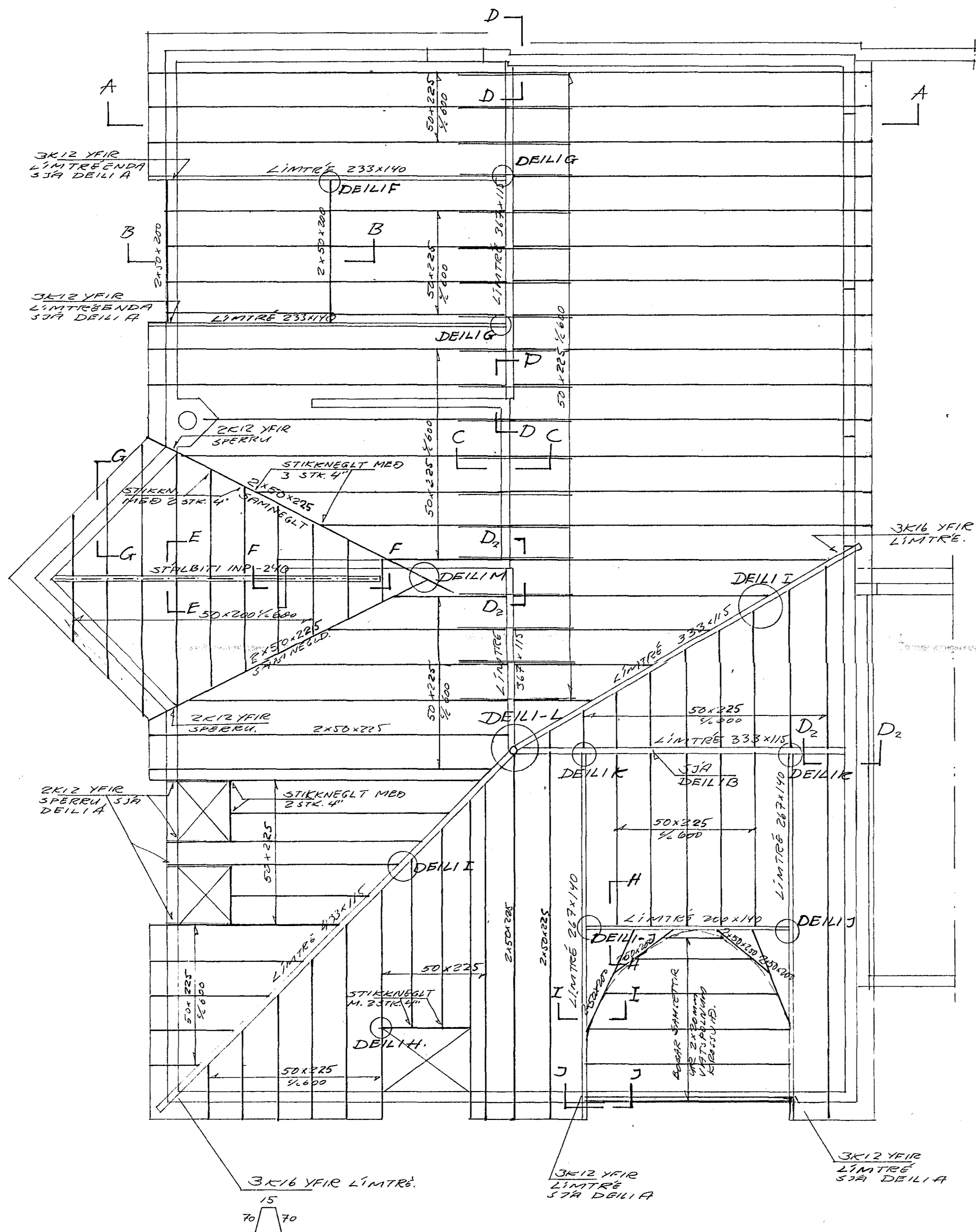


GRUNNMYND 1:50



SNID C-C - SNID J-J SJÁ TEIKN. 2.19
 DEILI F - DEILI-M SJÁ TEIKN. 2.19
 FRÁGANUR Á ÞAKKÖNNUM SJÁ TEIKN ARKITEKTS.

