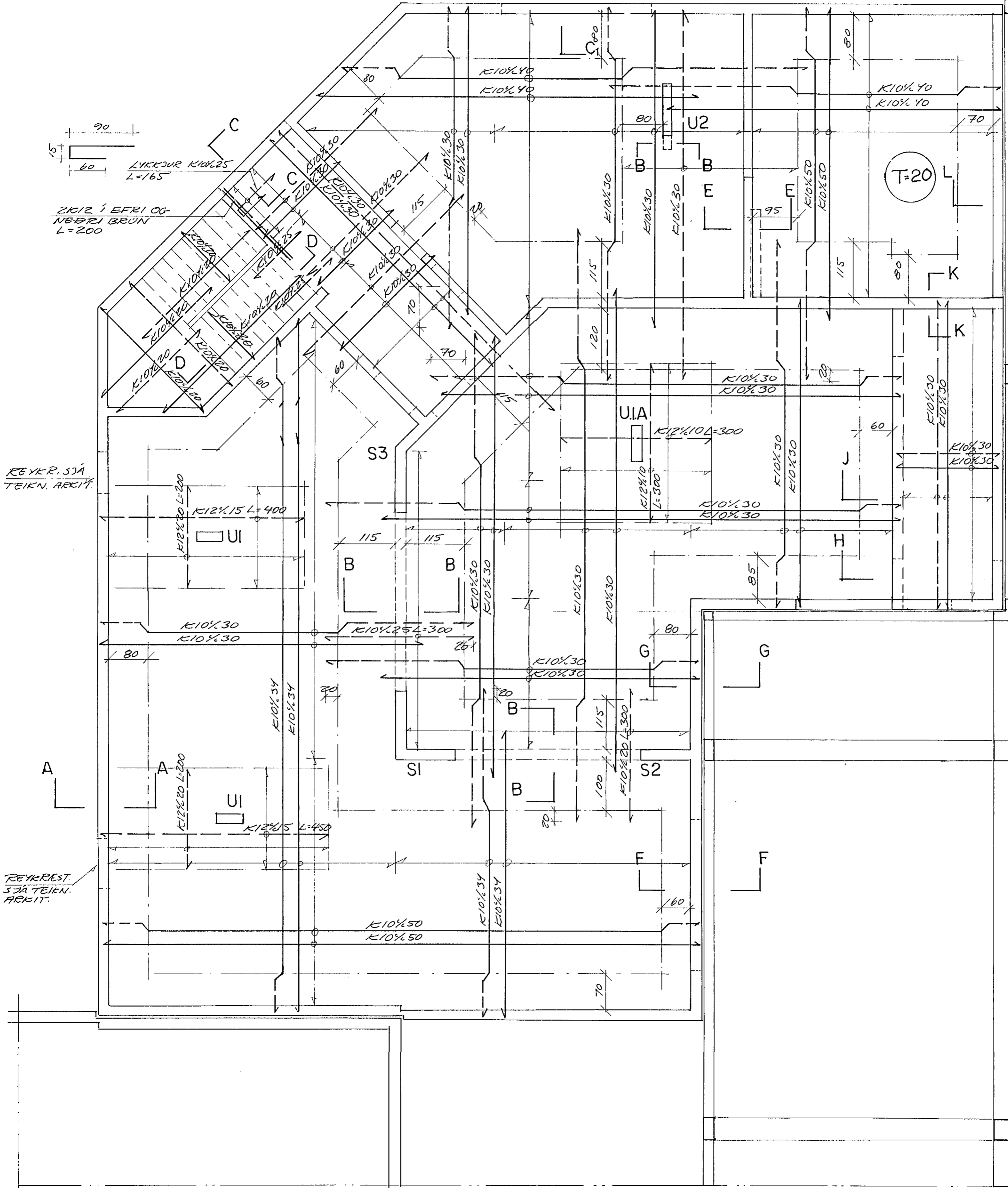
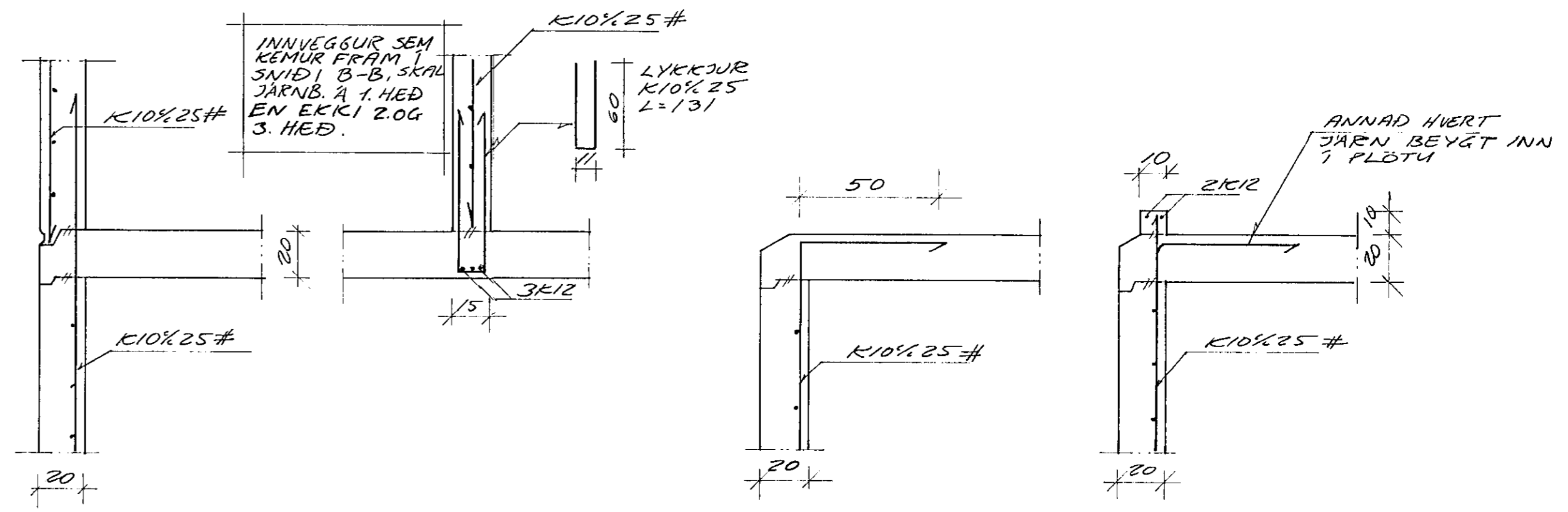


GRUNNMYND 1:50  
PLATA YFIR KJALLARA

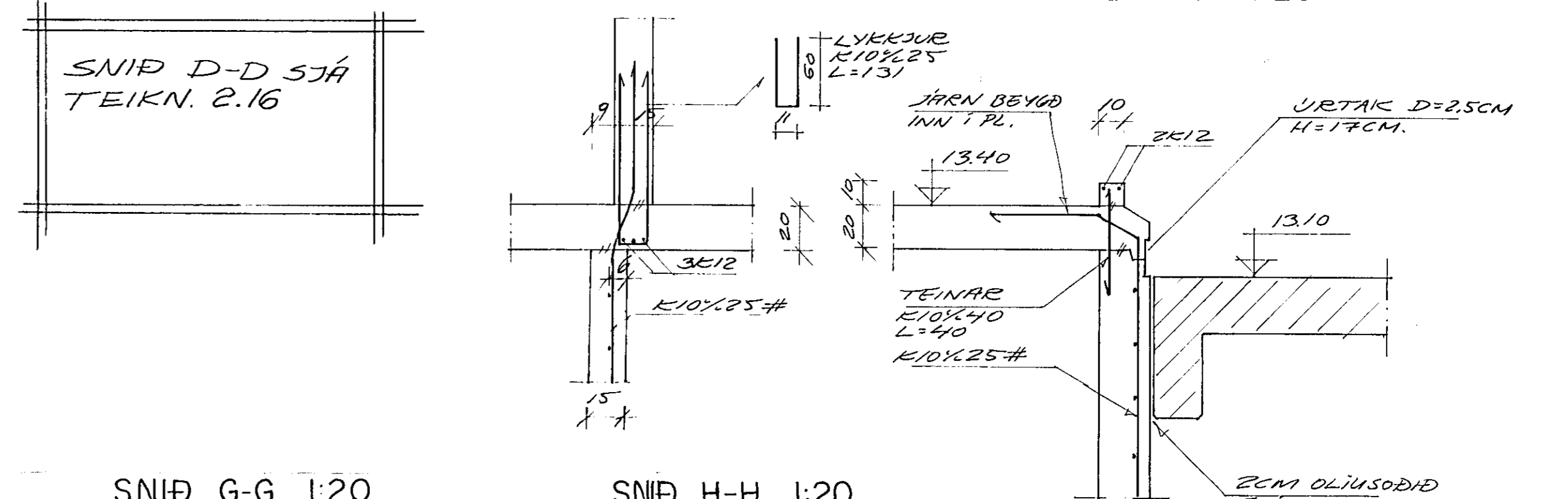
C1



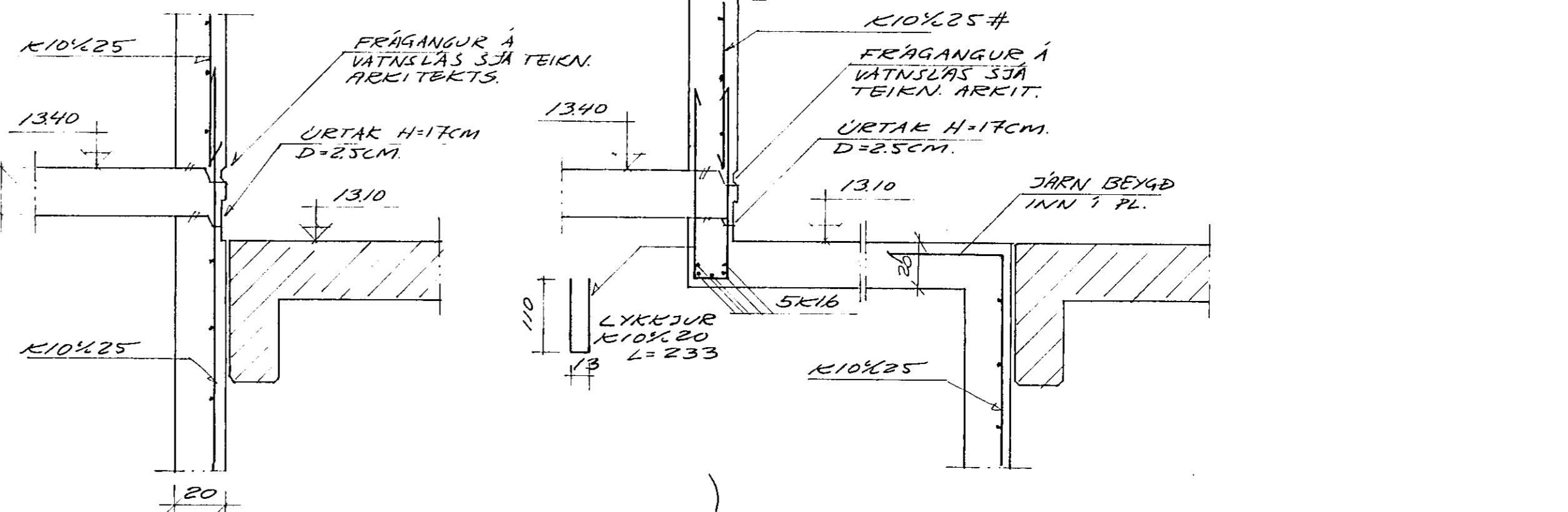
SNID A-A 1:20 SNID B-B 1:20 SNID C-C 1:20 SNID C,C, 1:20



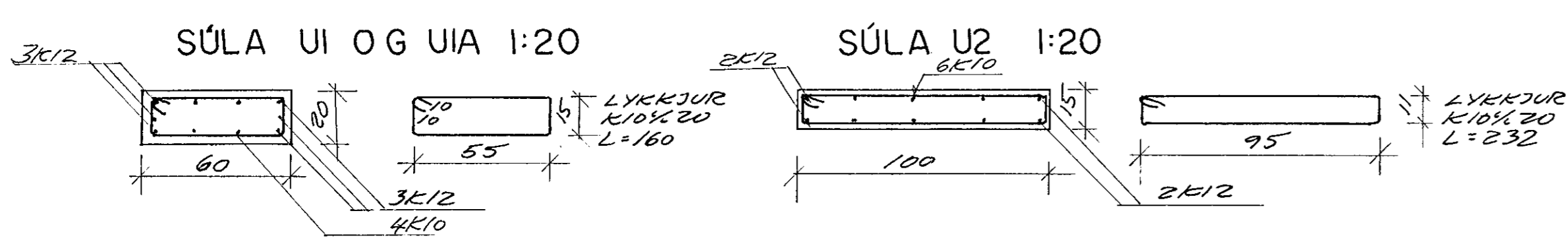
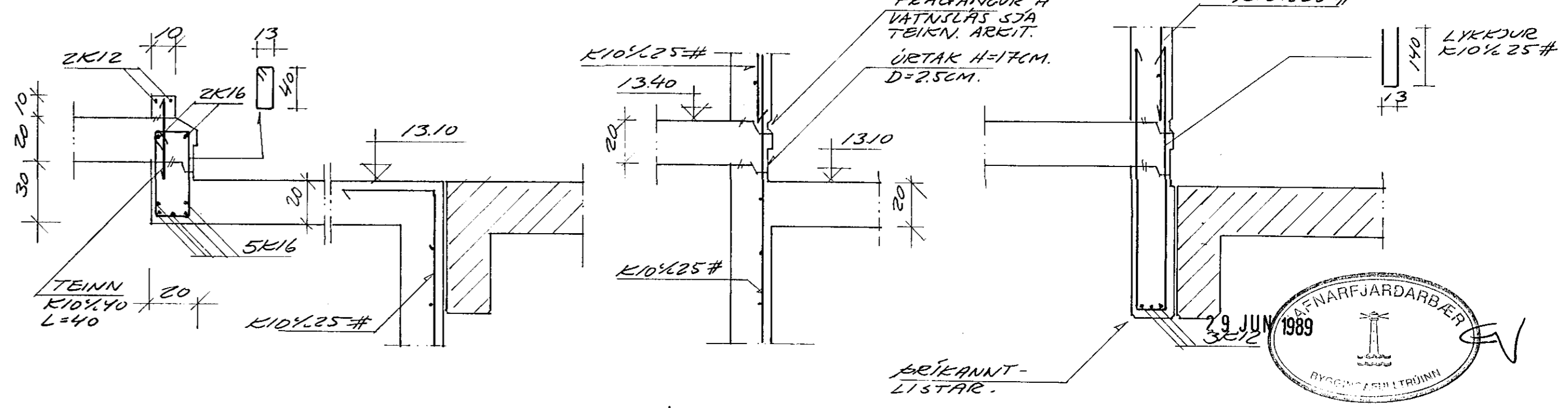
SNID E-E 1:20 SNID F-F 1:20



SNID G-G 1:20 SNID H-H 1:20



SNID J-J 1:20 SNID K-K 1:20 SNID L-L 1:20



SKÝRINGAR: JÄRN Í SÚLUR S1, S2, OG S3 SJÁ TEIKN. 2.04  
STEYPA Í ÚTVEGGI OG PLÖTU: S-250  
NOTLAG 150KG/M<sup>2</sup>  
JÄRN Í ÚTV. K10X25#, JÄRN Í INN. SJÁ TEIKN.  
SKÝRINGAR AÐ ÖDRULEITI SJÁ TEIKN. 2.01

**TEIKNISTOFAN RÖDULL**  
ARMULA 36 108 REYKJAVÍK SIMI 33950 & 33577

LÆKJARGATA 34 HAFNARF.

JÄRN Í VEGGI KJALLARA OG PLÖTU X. KJALLARA

TEIKN. A/A DAGS. MARZ'89  
REIKN. H/H VERK.  
YFIR. H/H BLAD. 2.12  
MÖV. 1/50, 1:20

29 JUN 1989