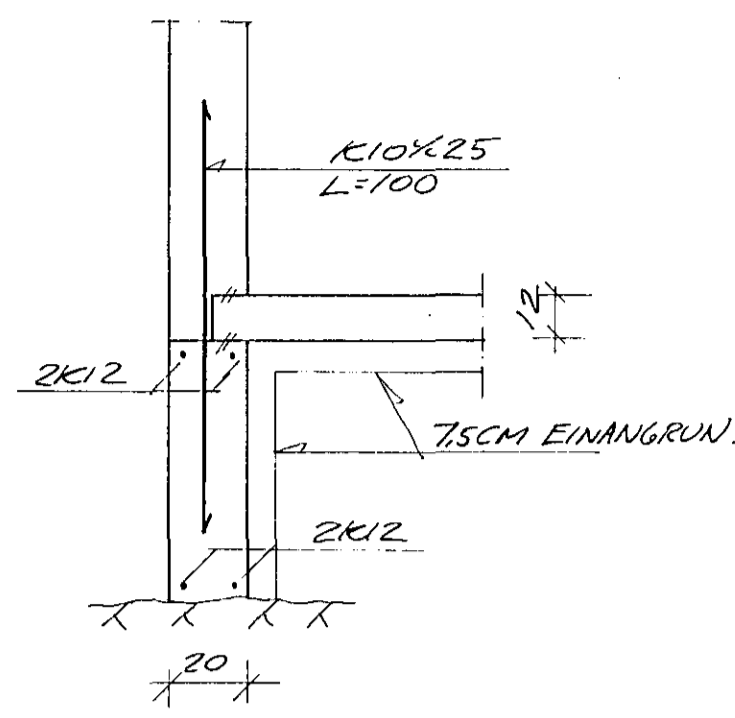
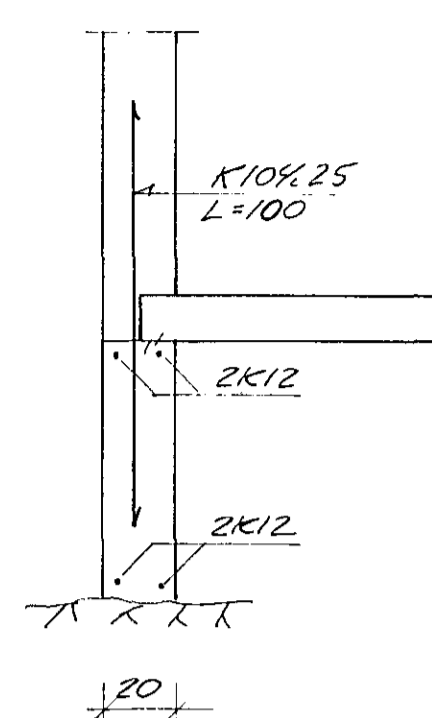


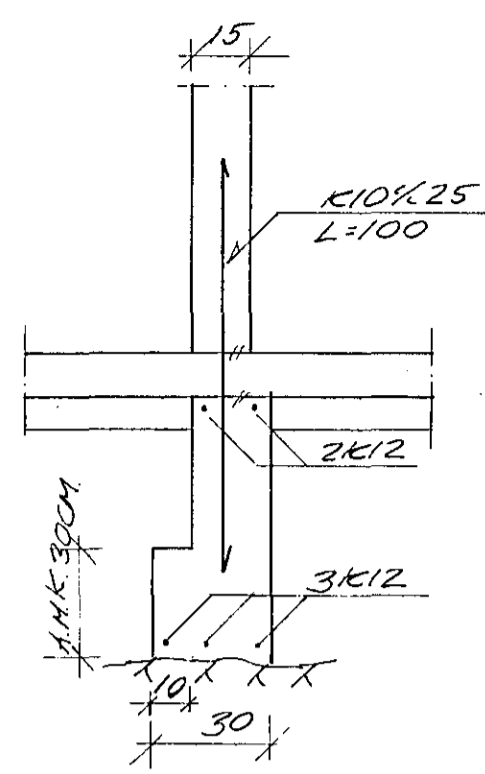
SNID A-A M=1:20



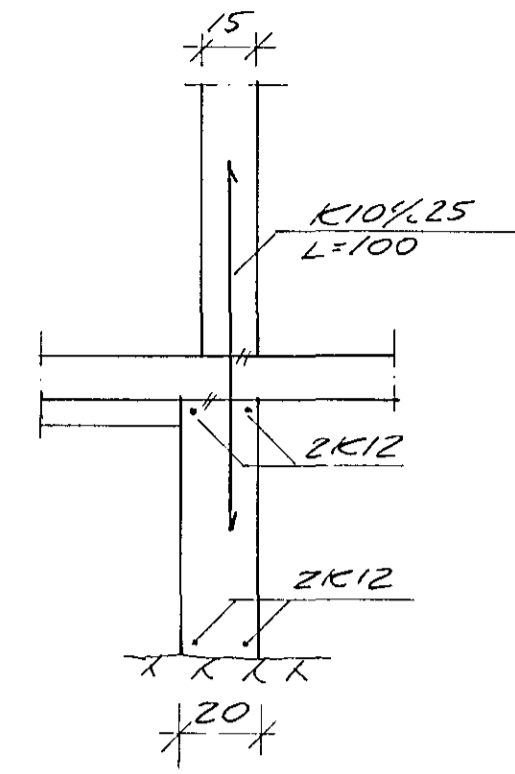
SNID B-B M=1:20



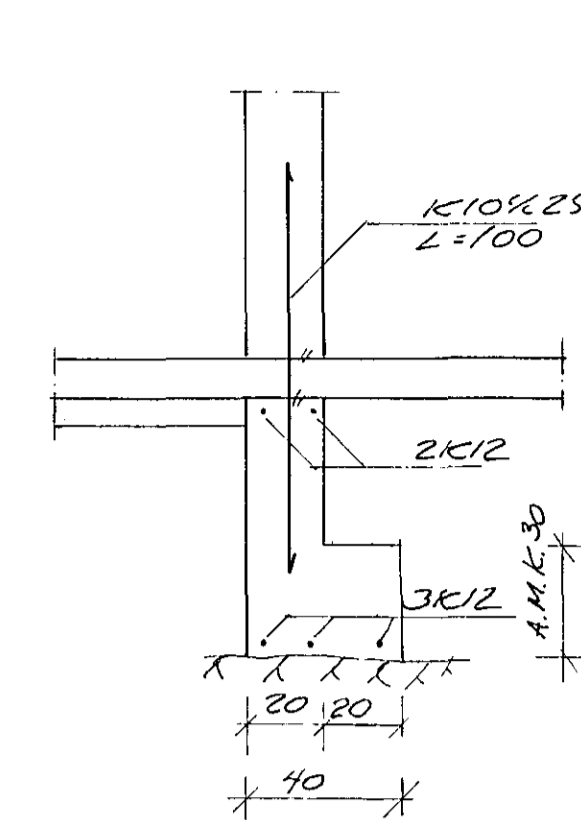
SNID C-C M=1:20



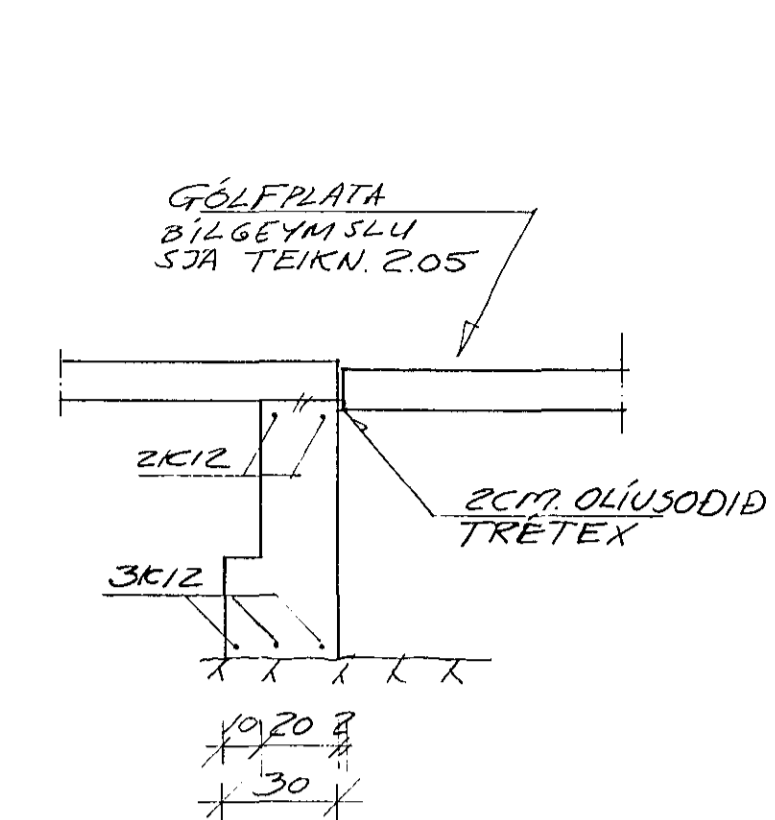
SNID D-D M=1:20



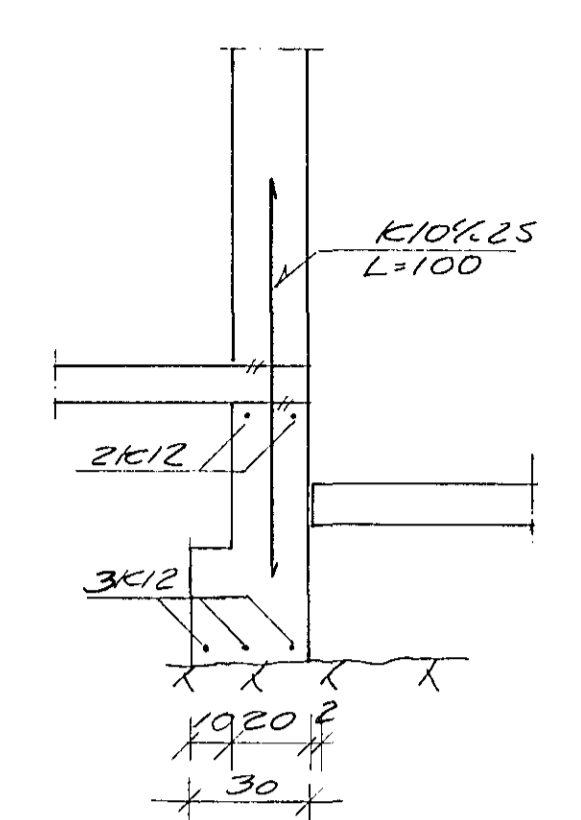
SNID E-E M=1:20



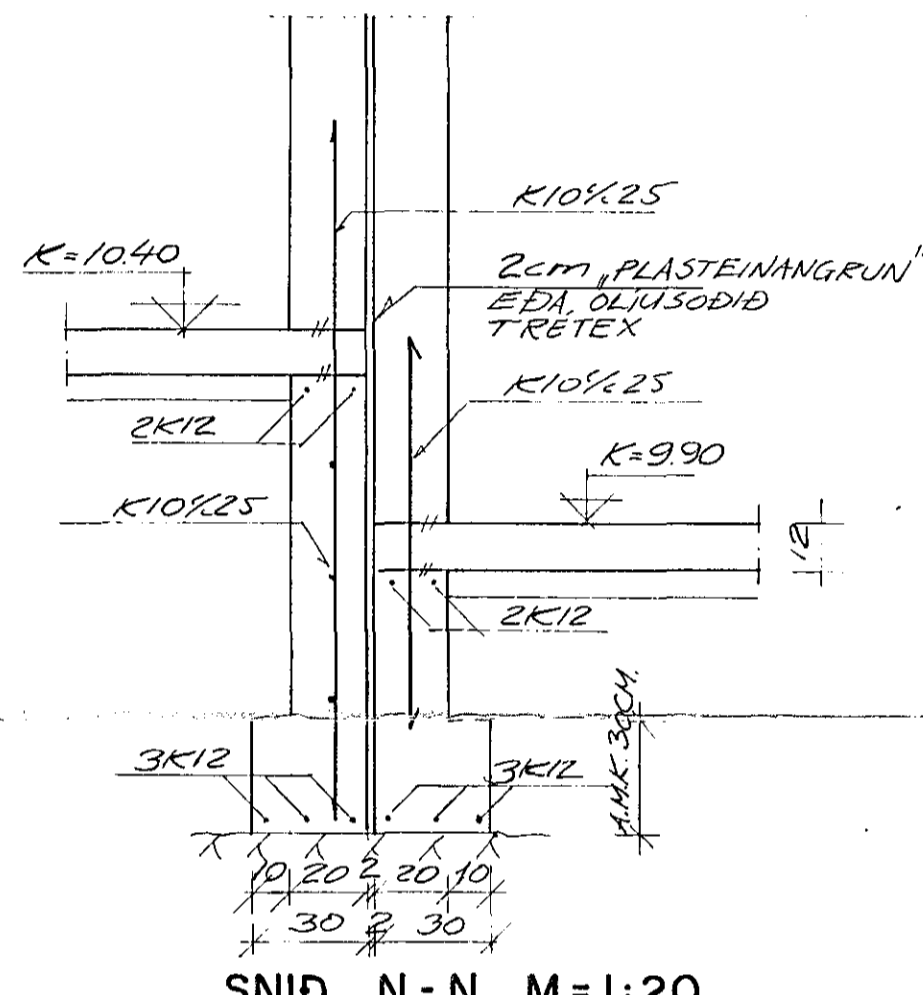
SNID F-F M=1:20



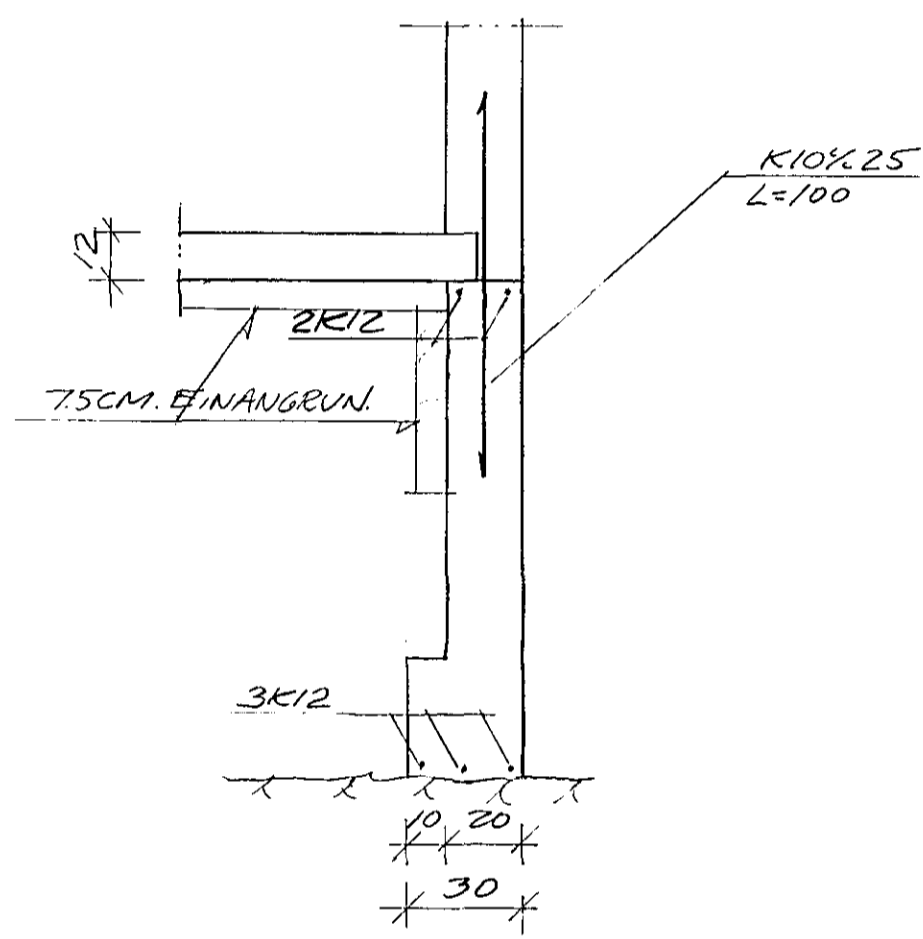
SNID G-G M=1:20



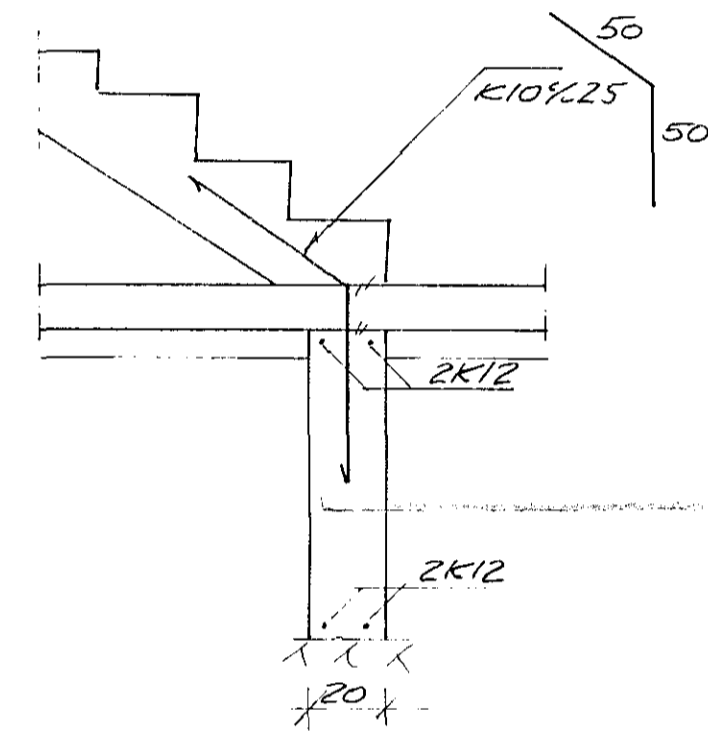
SNID H-H M=1:20



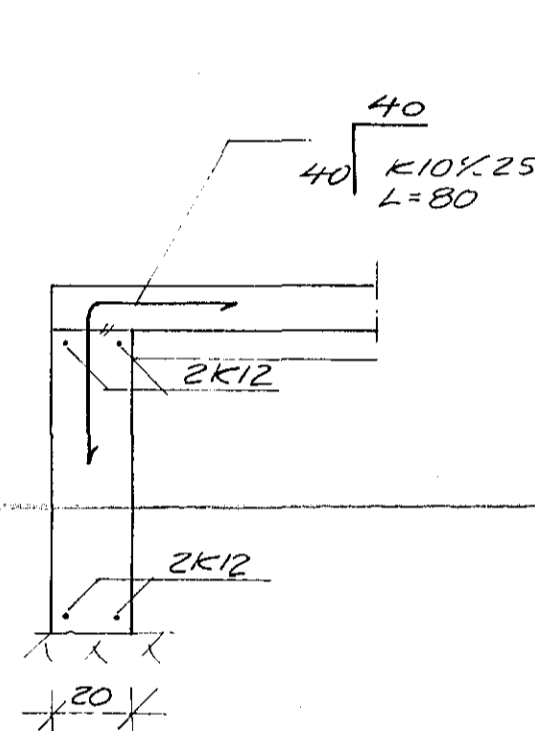
SNID I-I M=1:20



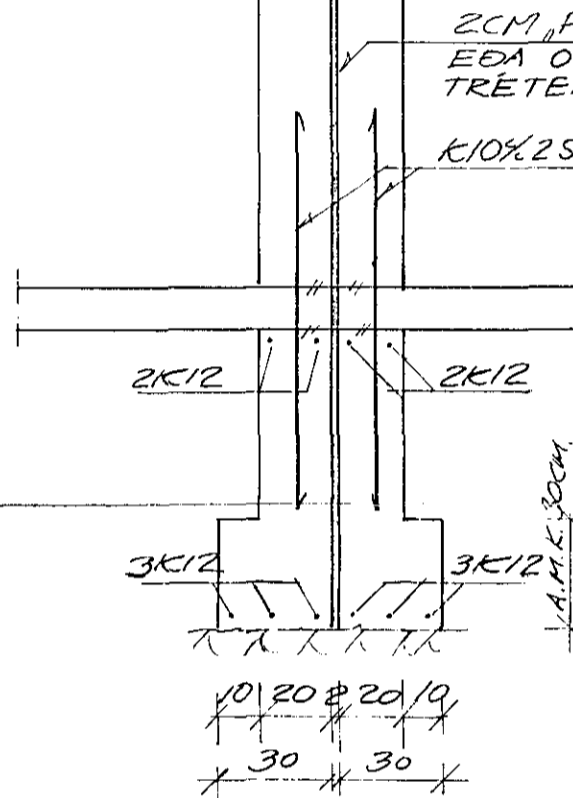
SNID J-J M=1:20



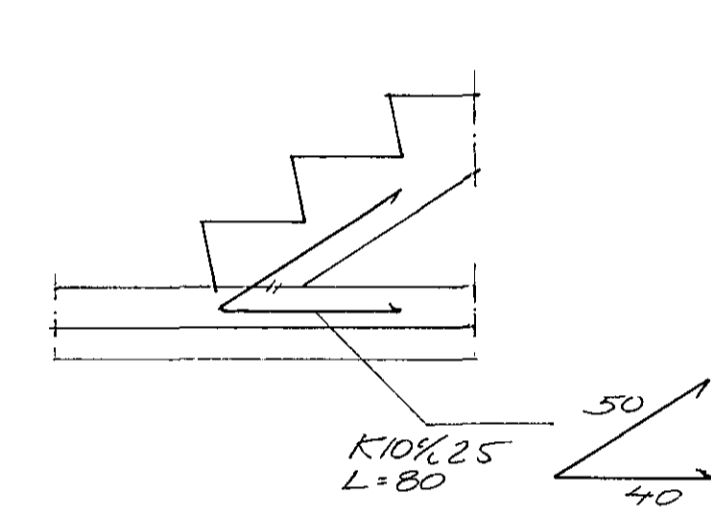
SNID K-K M=1:20



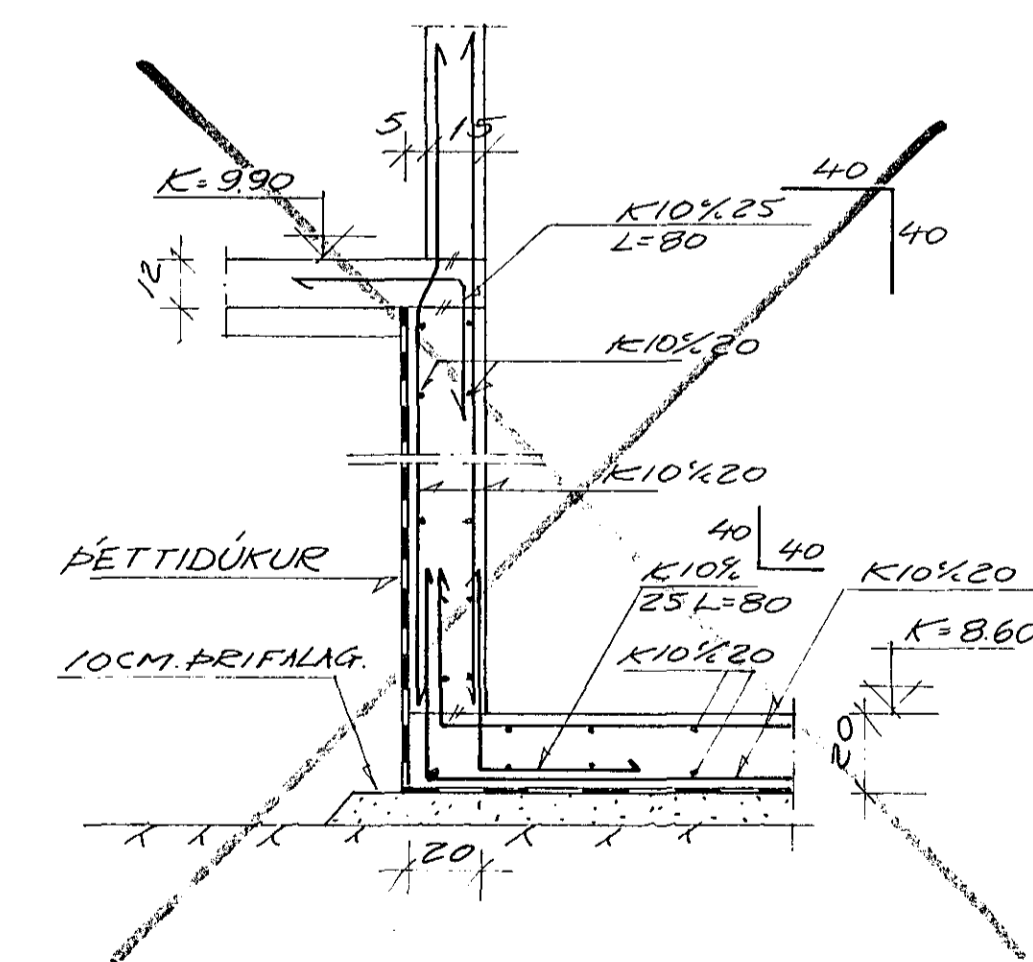
SNID L-L M=1:20



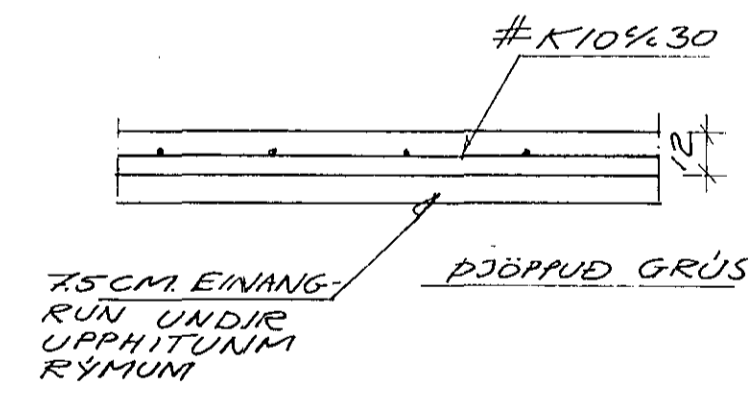
SNID M-M M=1:20



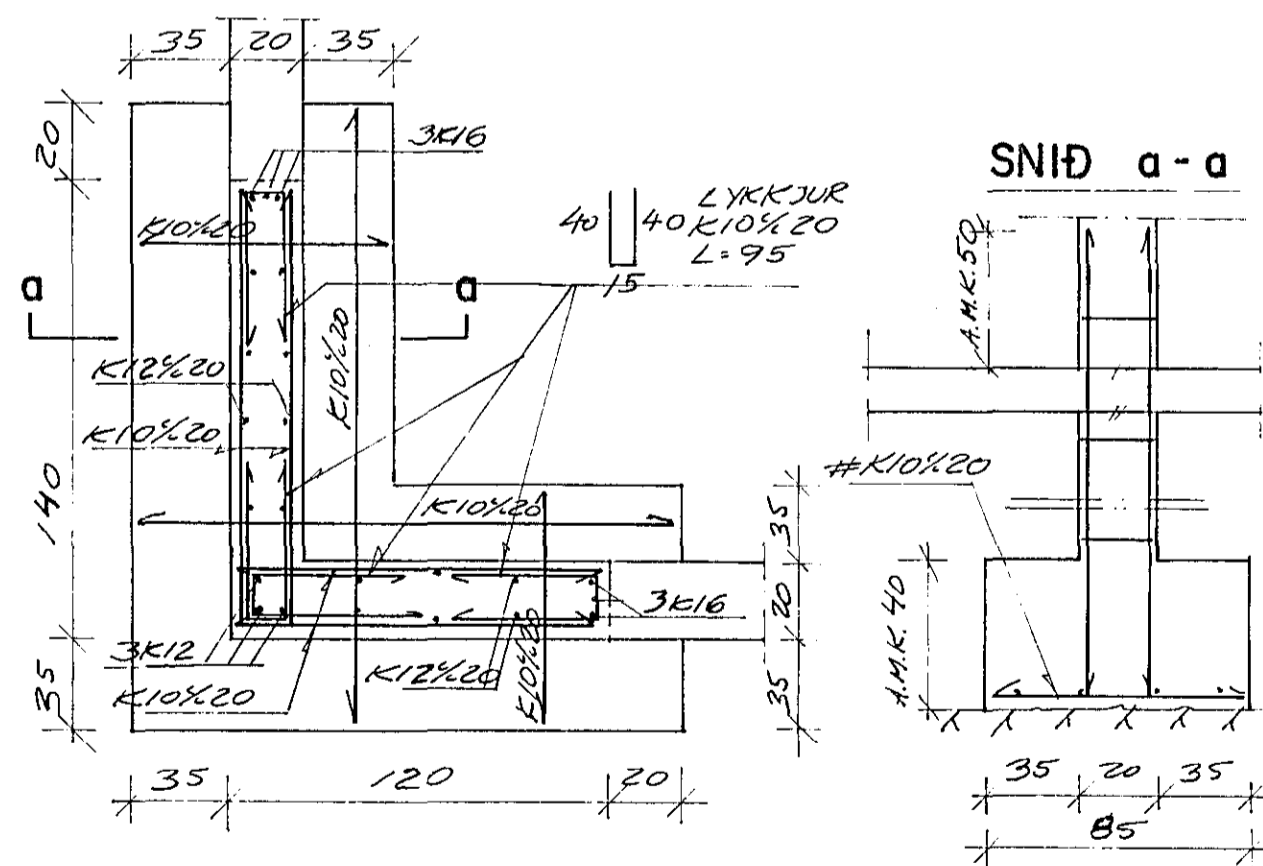
SNID N-N M=1:20



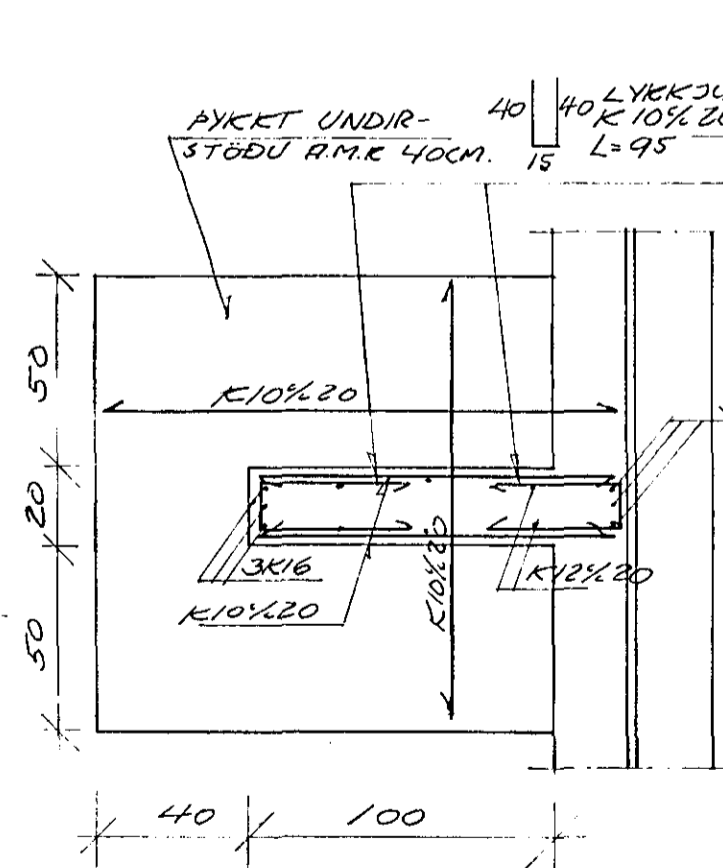
SNID Í BOTNPLÖTU



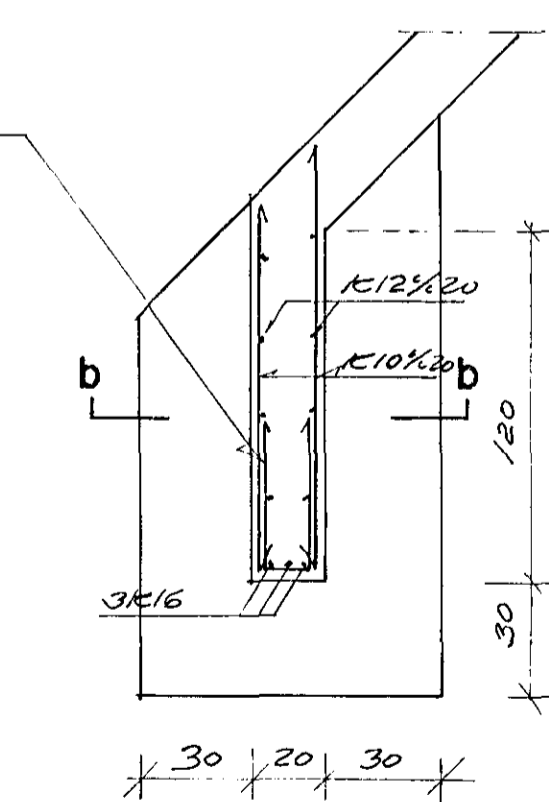
SÚLA S1 M=1:20



SÚLA S2 M=1:20



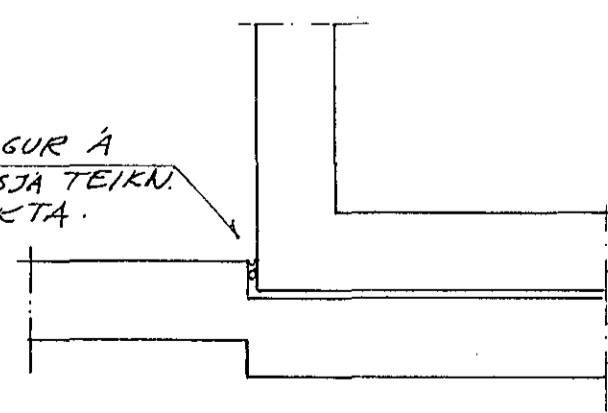
SÚLA S3 M=1:20



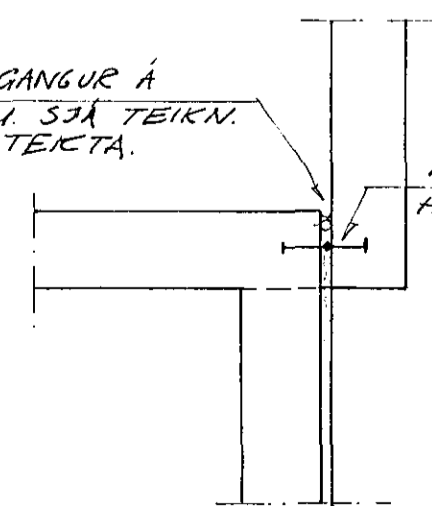
DEILI A

DEILI B

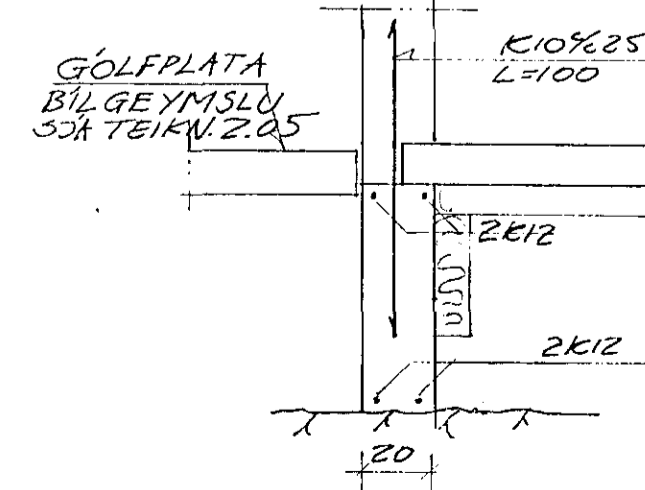
FRÁGANUR Á FUGU, SJA TEIKN. ARKITEKTA.



FRÁGANUR Á FUGU, SJA TEIKN. ARKITEKTA.



SNID O-O 1:20



18 JAN 1989 HAFNARFIRÐI BYGGINGAUFVALTIR

THKNIstofan RÖÐULL, ARMULA 36 108 REYKJAVÍK, SIMI 33950 & 33577. LÆKJARGATA 34, HAFNARFIRÐI. UNDIRSTÖÐUR - SNID. Includes a table with technical specifications and a signature.