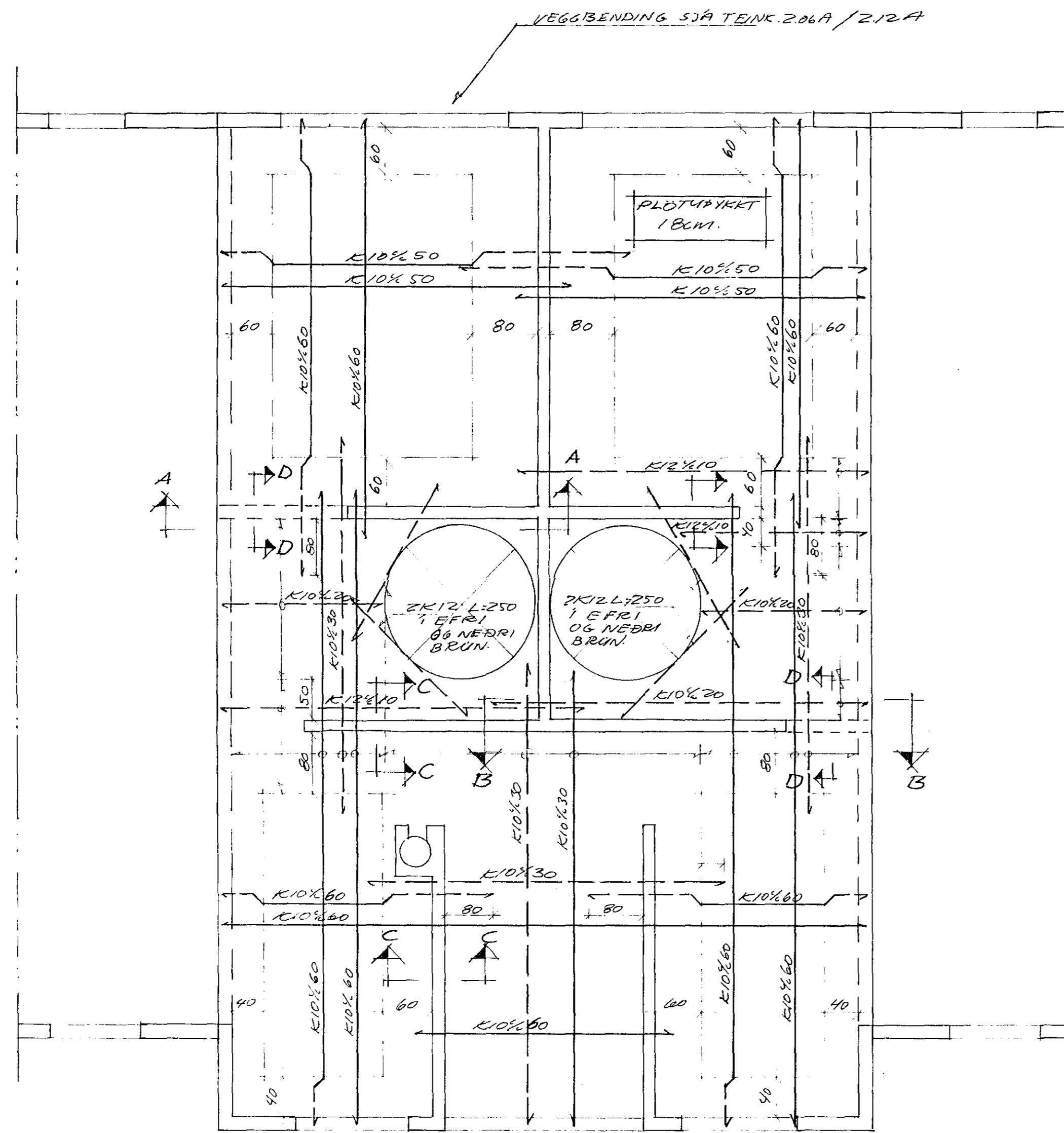
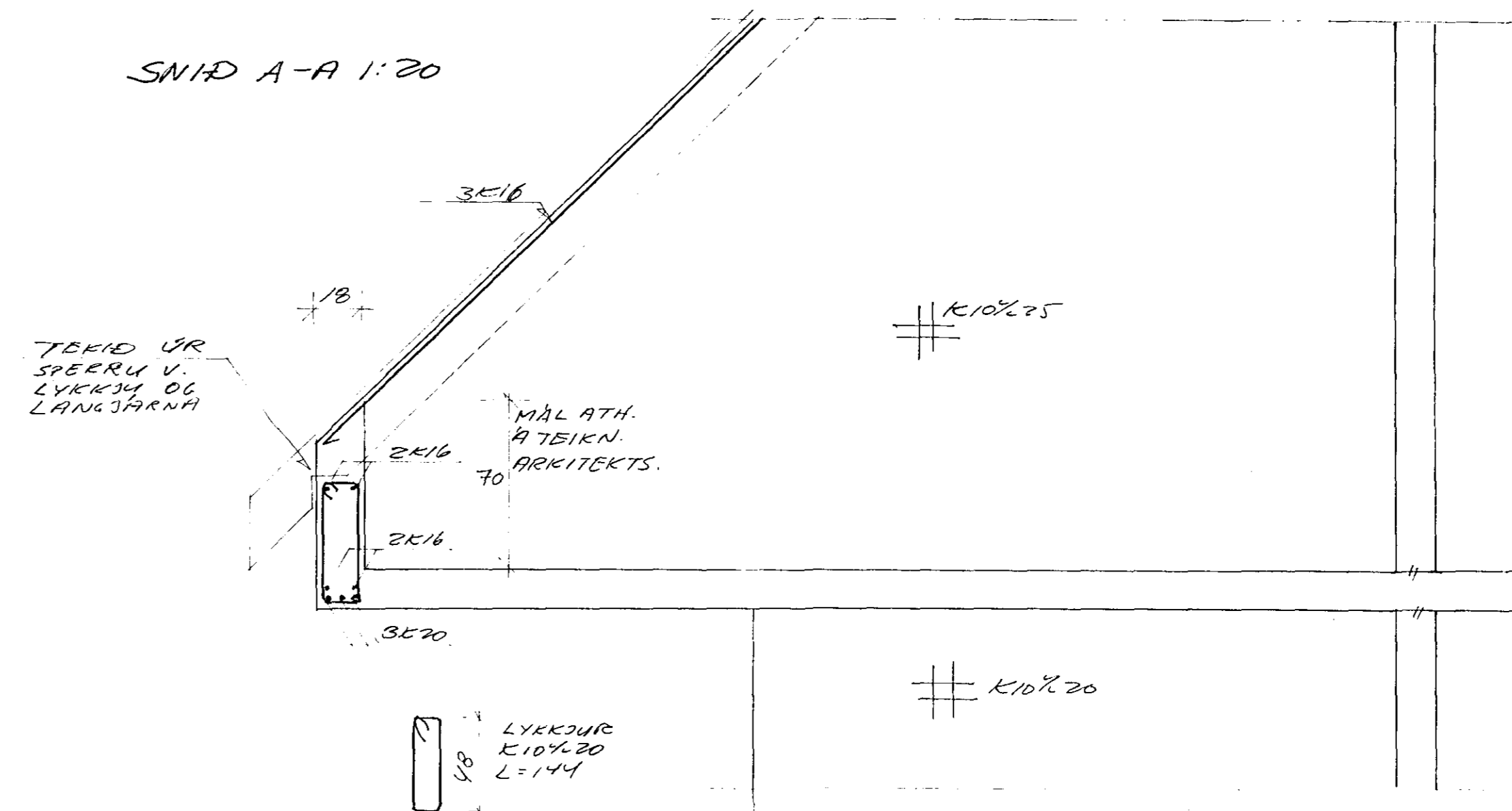


GRUNNMYND 1:50

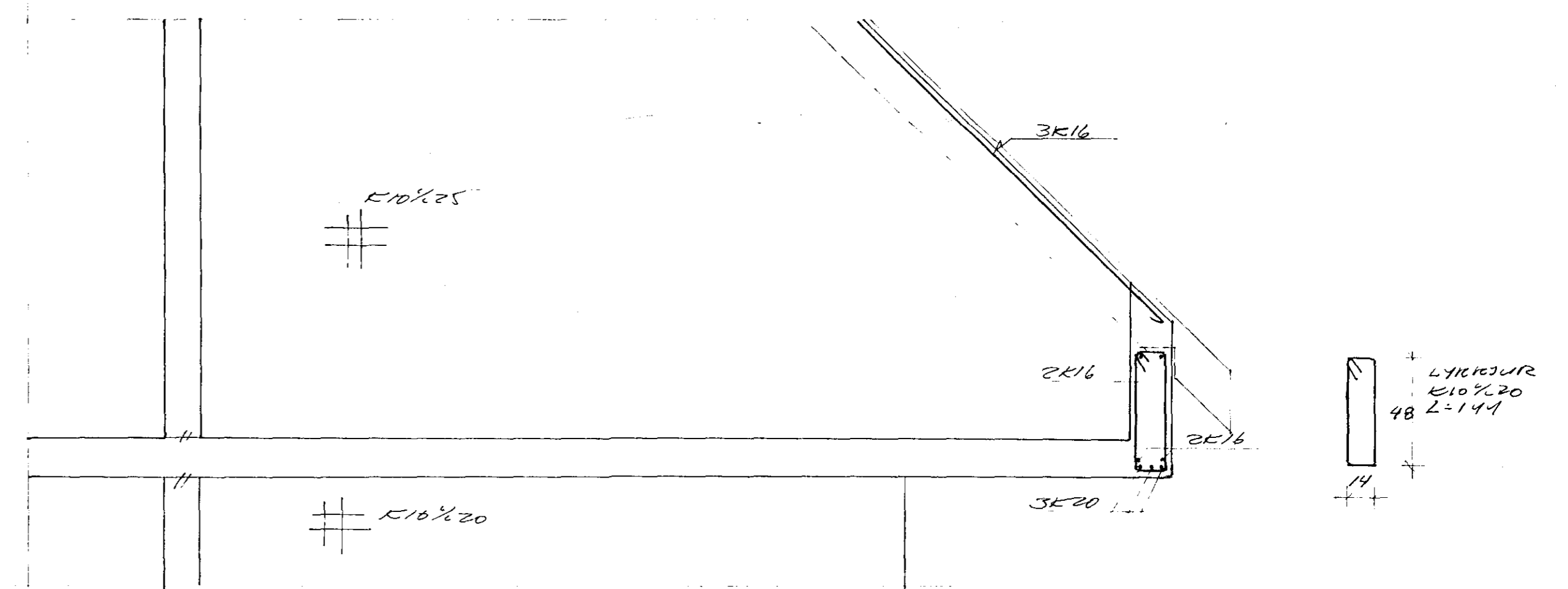


VEGGBENDING SJÁ TEKN. 206A / 212A

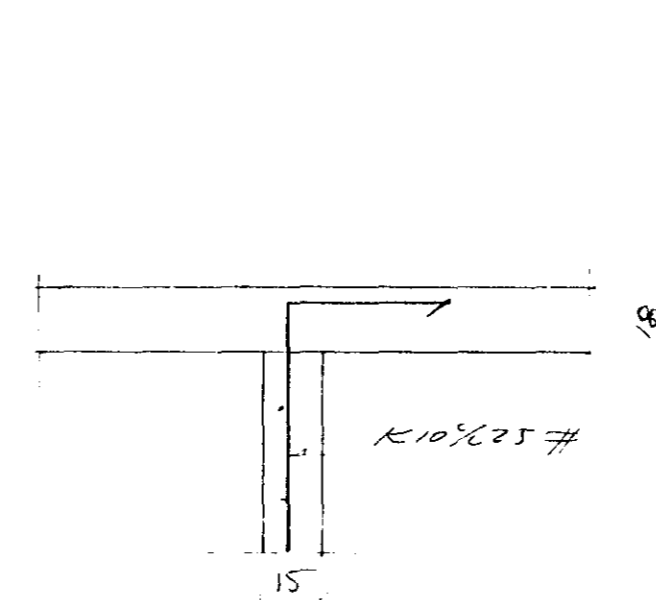
SNID A-A 1:20



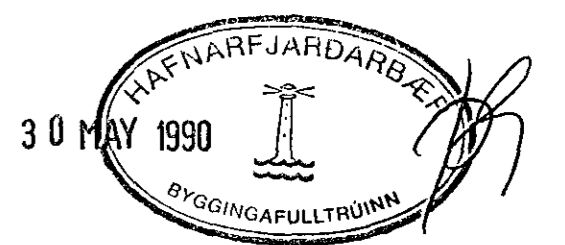
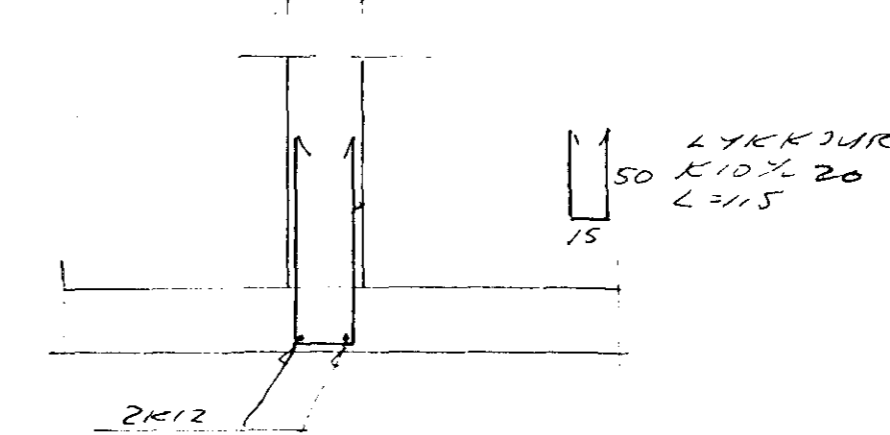
SNID B-B 1:20



SNID C-C 1:20



SNID D-D 1:20



TEIKNISTOFAN RÖDULL
 ARMILA OG SMÍÐJAVIÐK. SMÍÐIÐ OG VÍÐIÐ
 LIEKJARGATA 34 HAFNARÉ
 PLATA YFIR EFSTA HÉÐ HÚS C OG A

TEIKN. <i>AR</i>	DAGS.
REIKN. <i>AR</i>	VERK.
VEIÐ. <i>AR</i>	BLAD. 2.15A
MKV. <i>AR</i>	<i>1.50/1:20</i>

Álfur Sveinsson