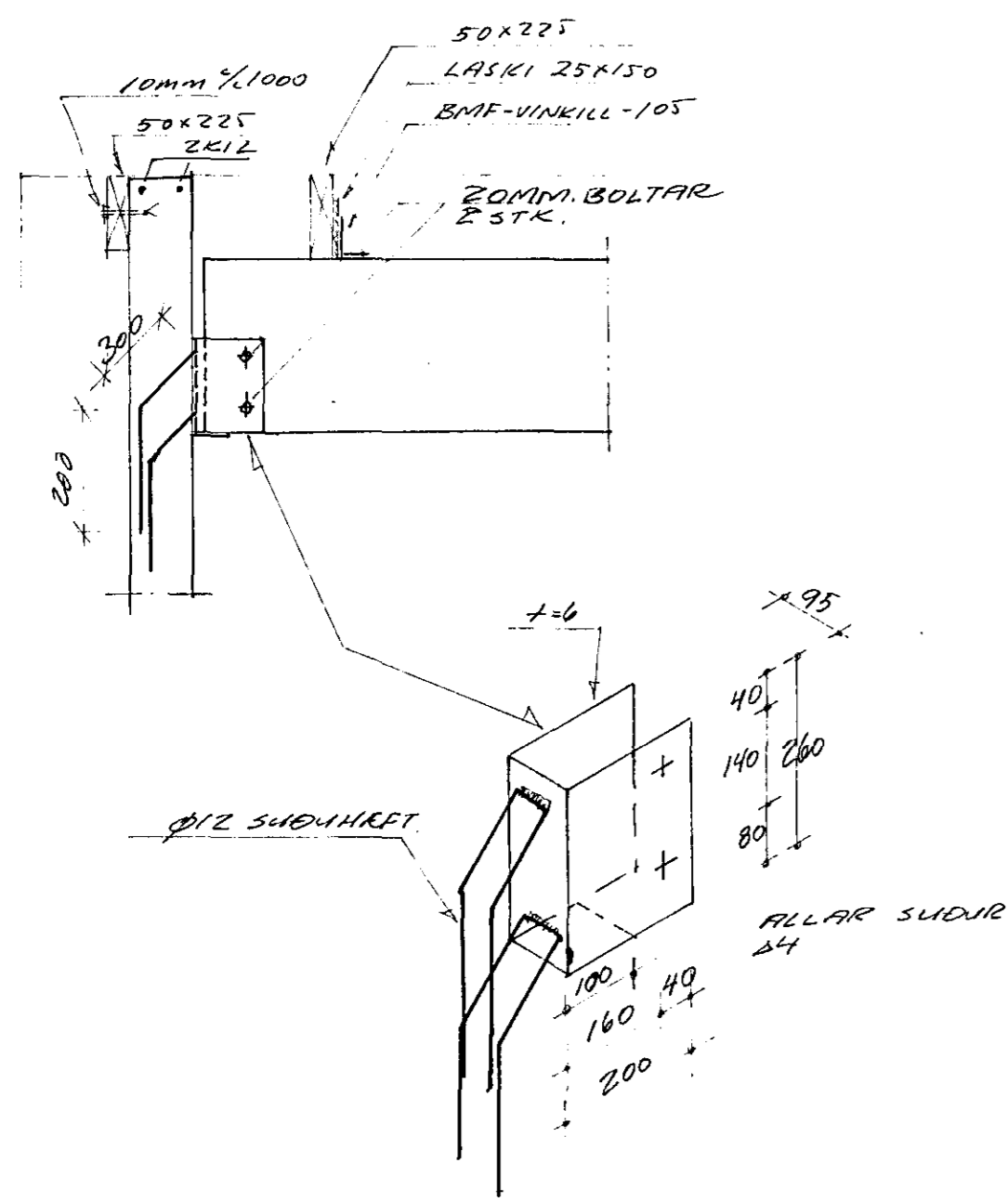
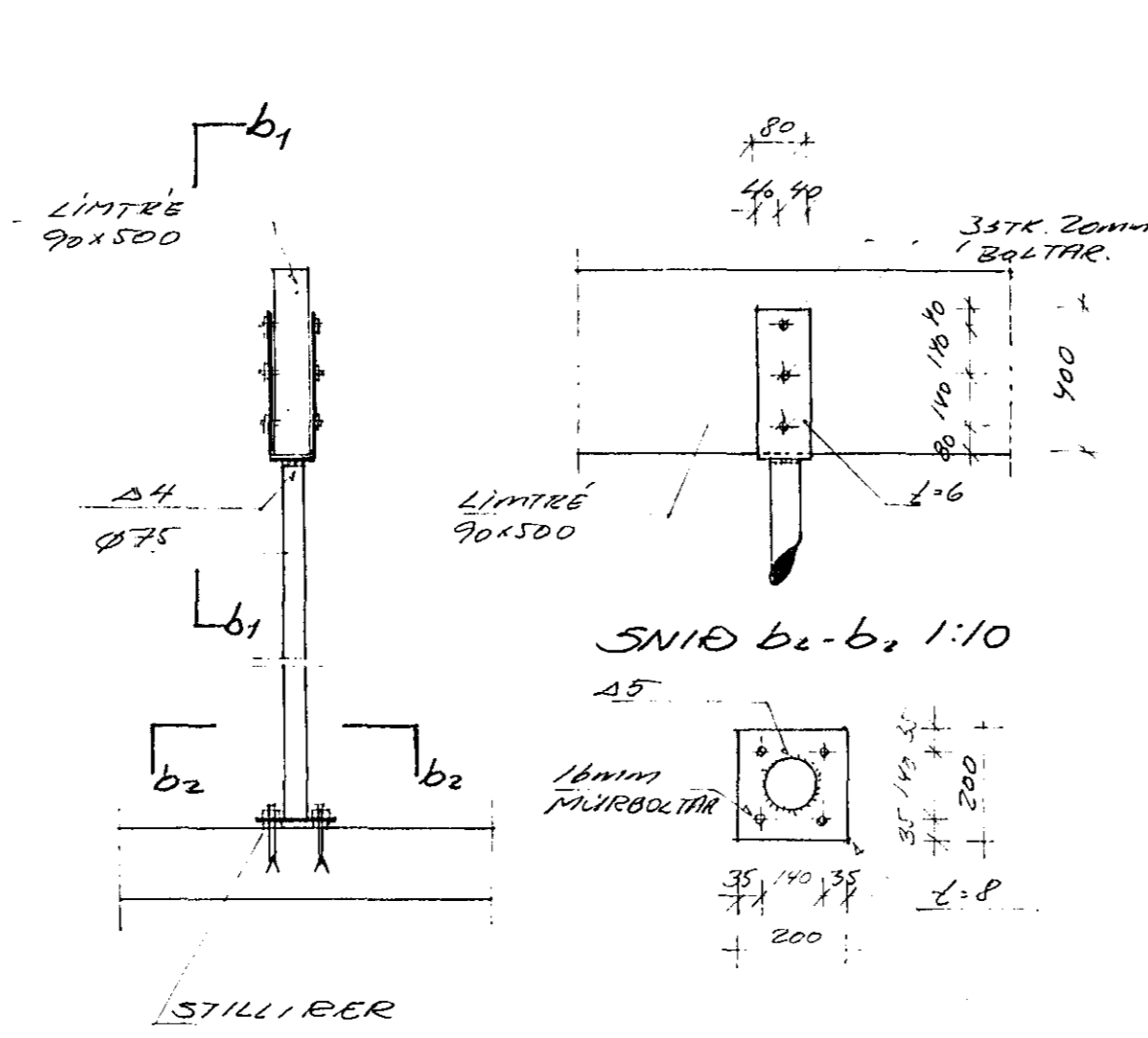


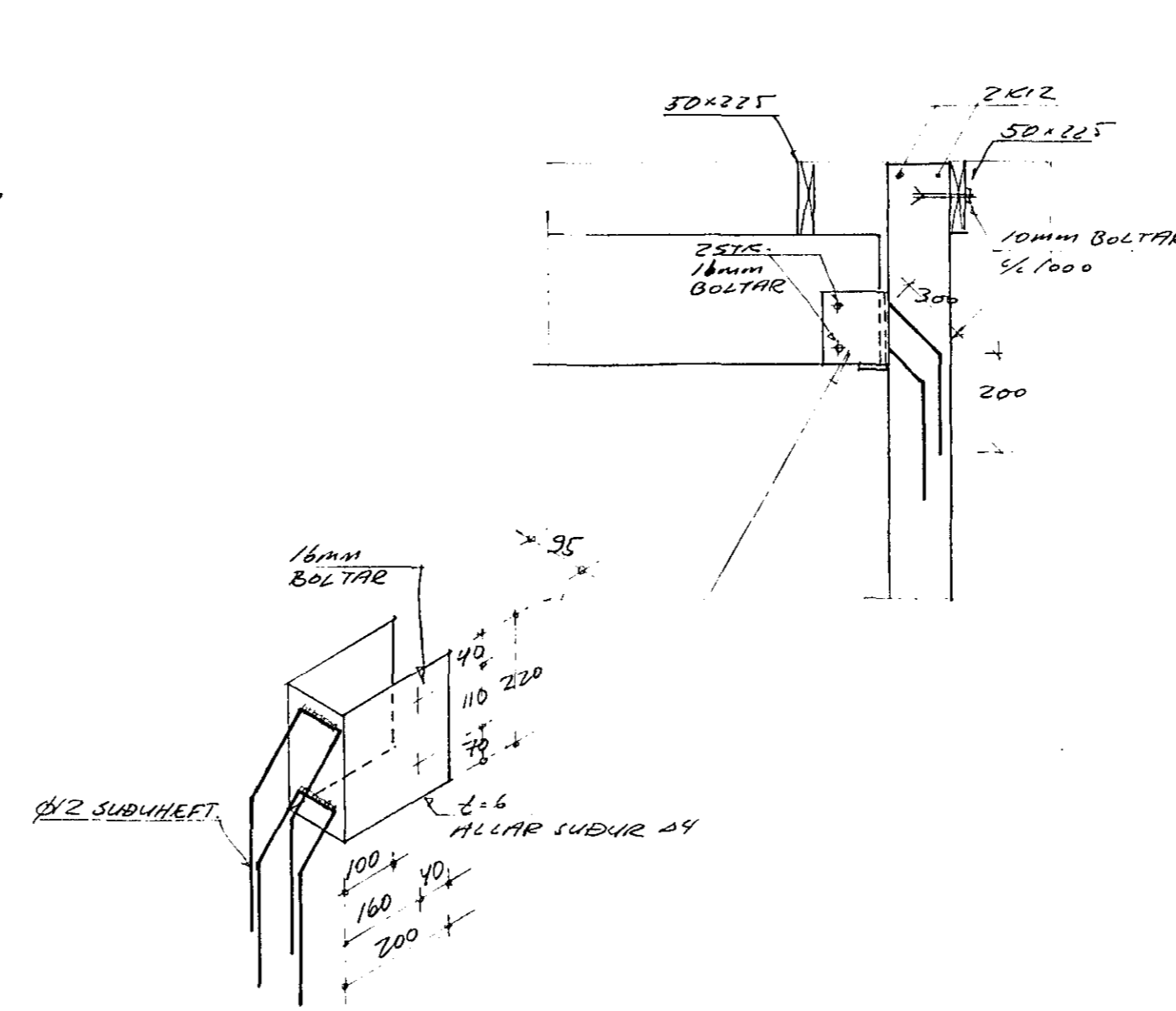
SNID A.-A, 1:20



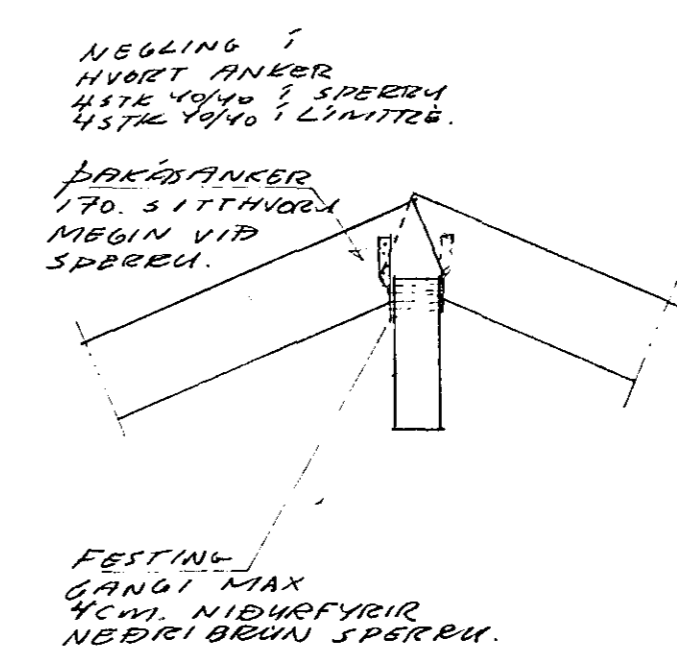
SNID B.-B, 1:20



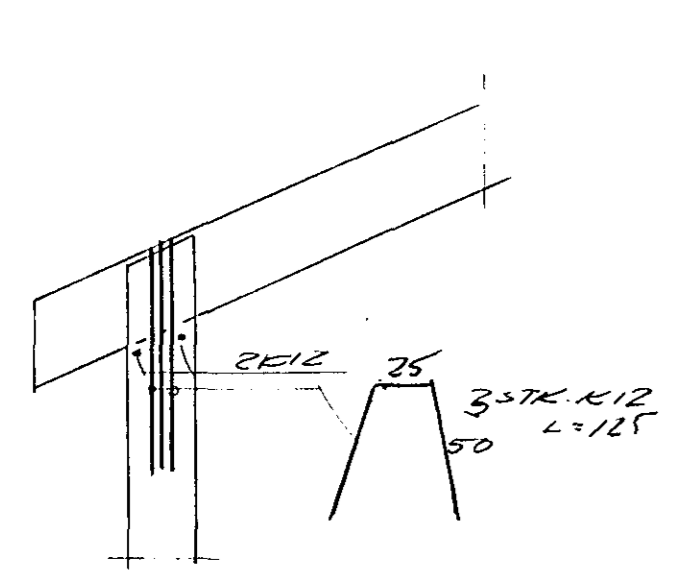
SNID F.-F, 1:20



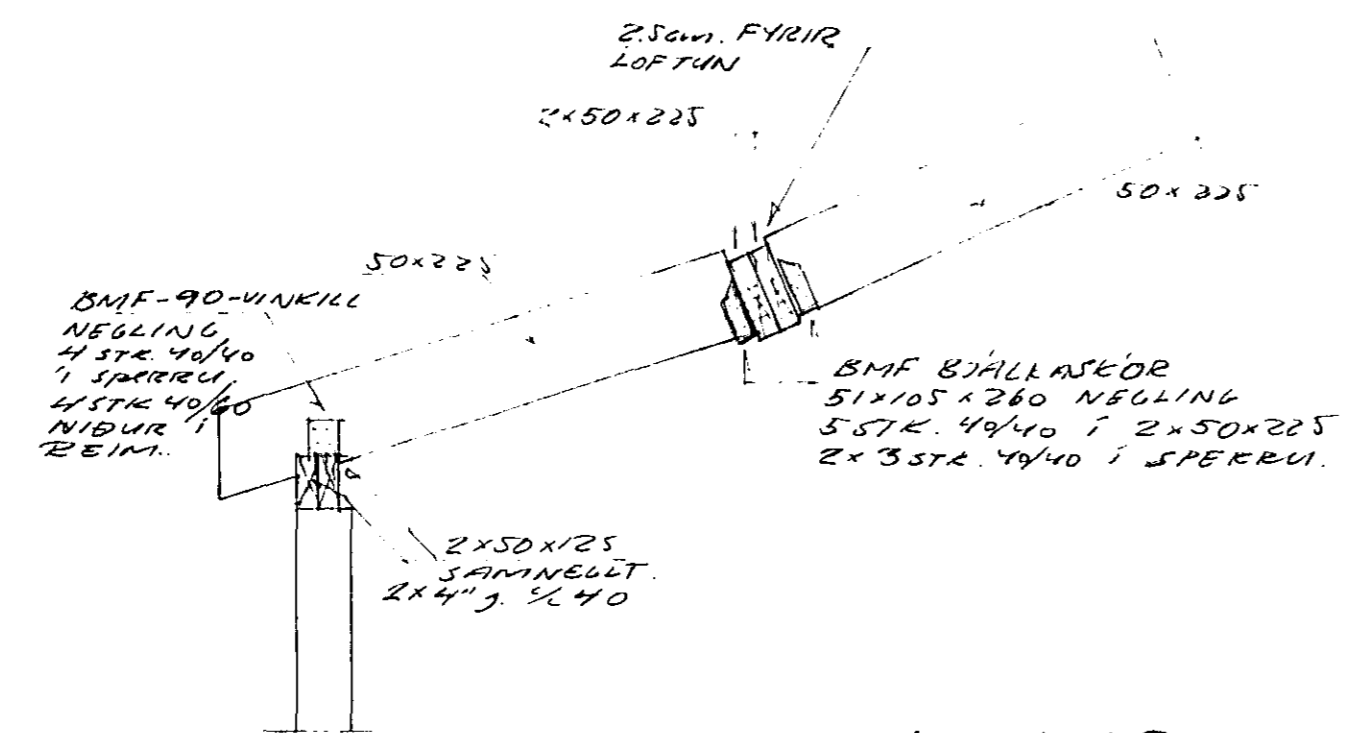
SNID I.-I, 1:20



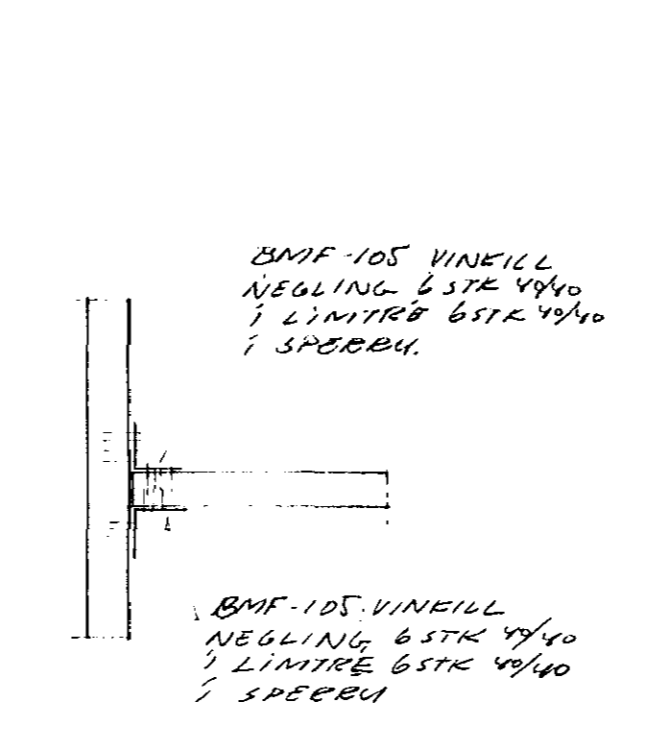
SNID H.-H, 1:20



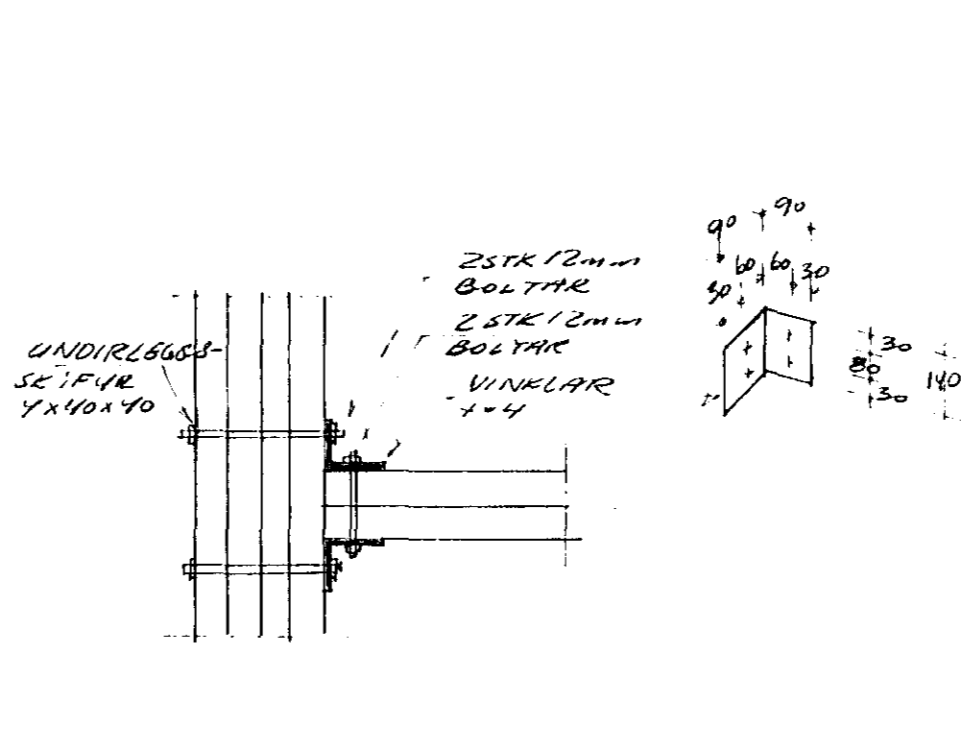
SNID K.-K, 1:20



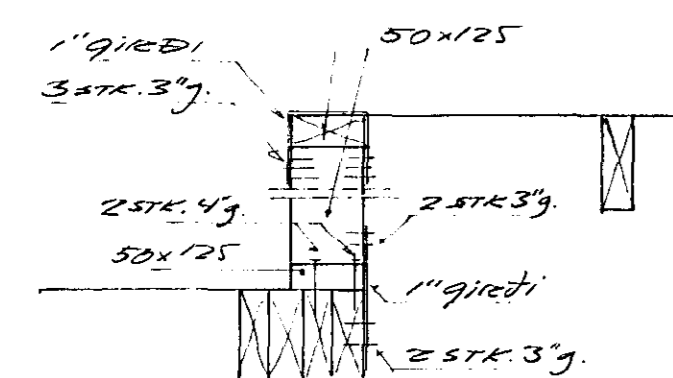
DEILI 2 1:10



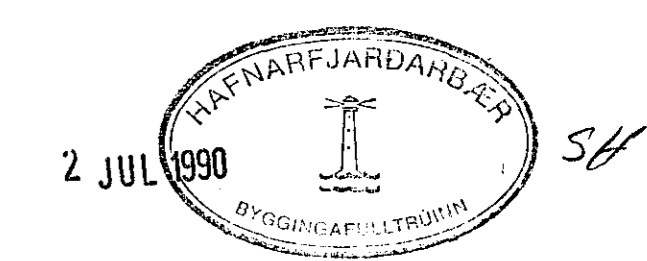
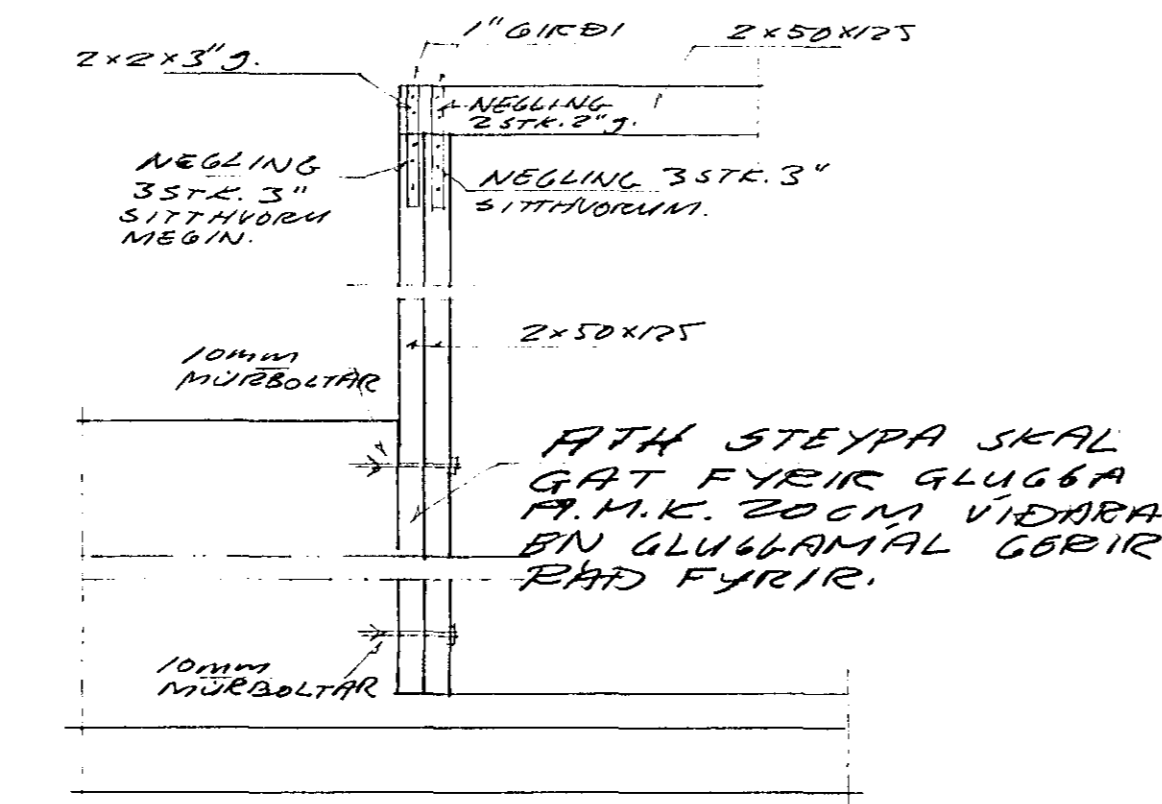
DEILI-3 1:10



SNID L.-L, 1:20



SNID M.-M, 1:20



	<b>TÆKNISTOFAN RÓÐULL</b>		TEKNI	DAGS
	ARMULA 36 108 REYKJAVÍK SIMI 33950 & 33577		REKNI	VERK
	LÆKJARGATA 34 REYKJAVÍK		VEIÐI	BLAD
	FAKHÆÐ SNID HÚS-B		MKV	2.22A

Signature: *Alf Guðmundsson*