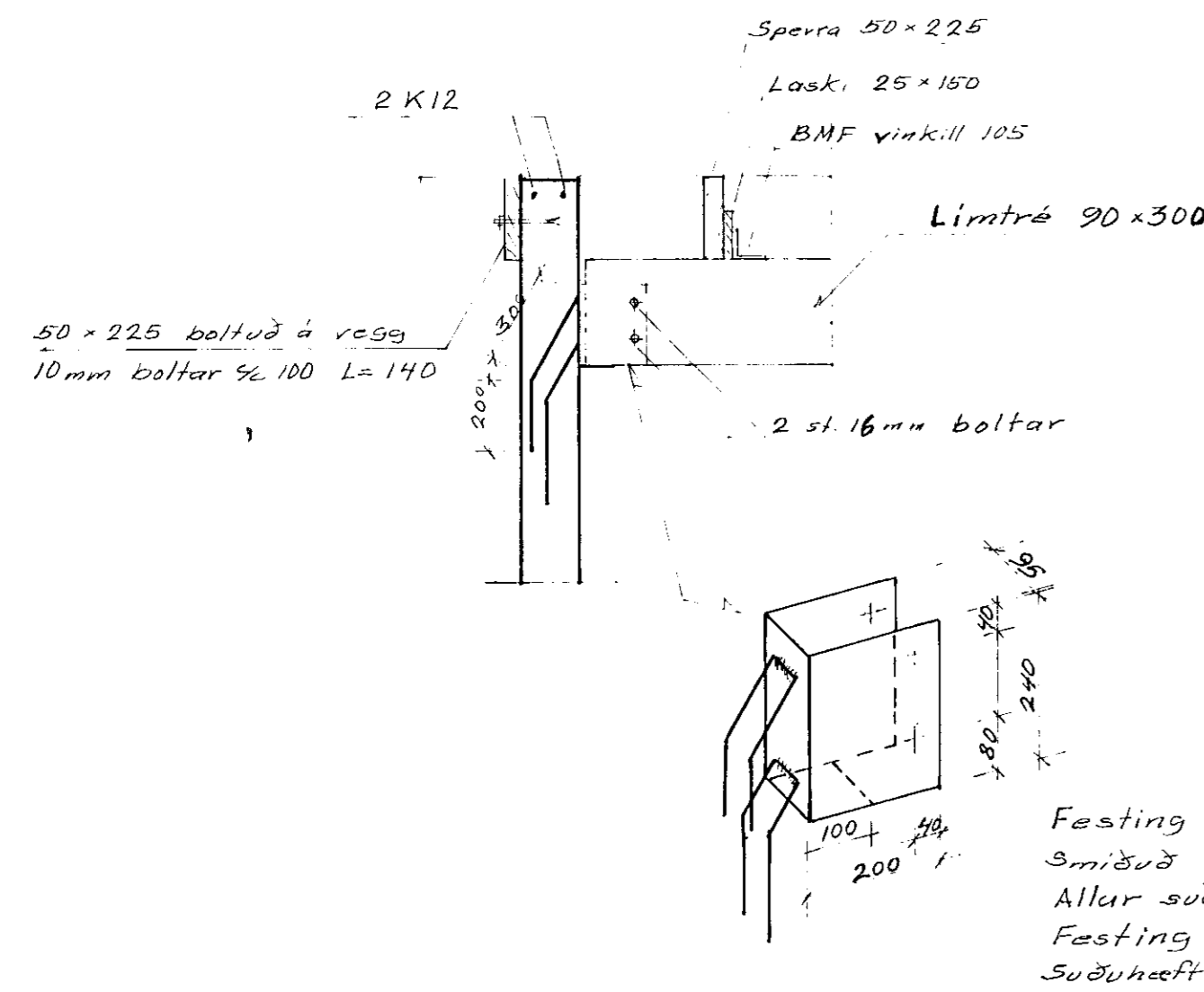
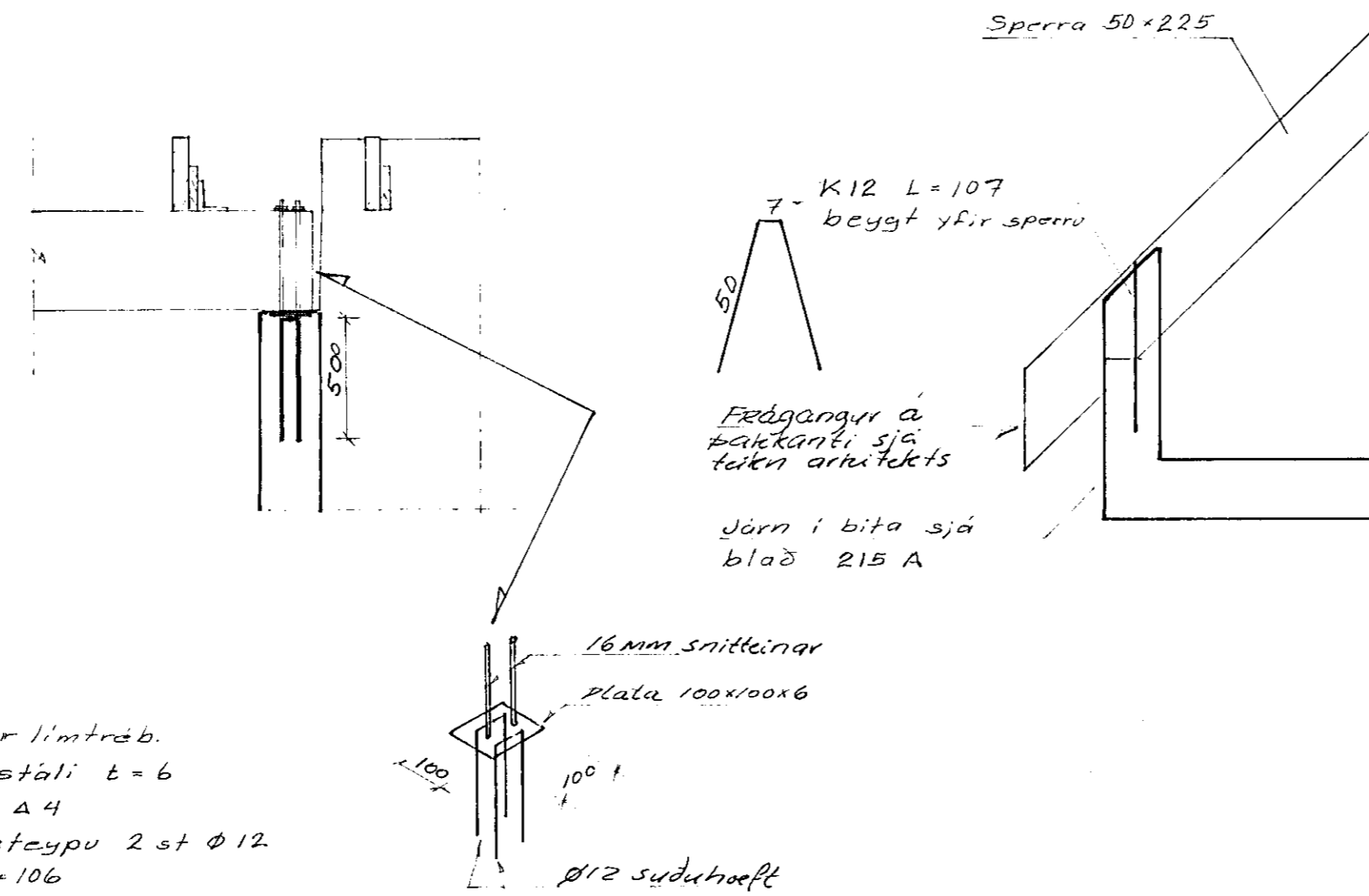


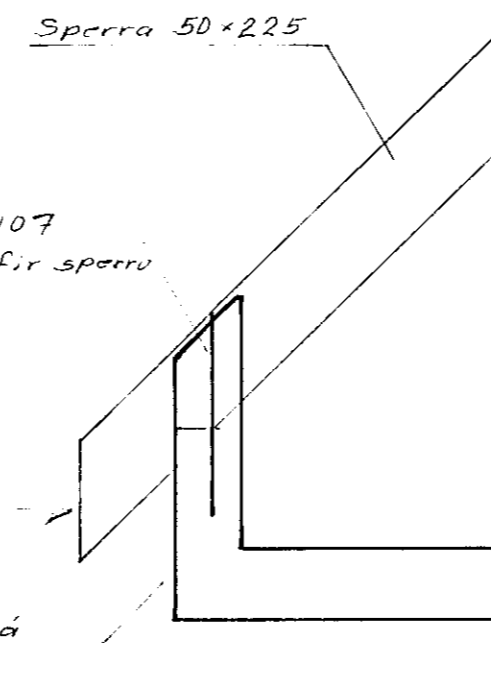
SNID A-A 1:20



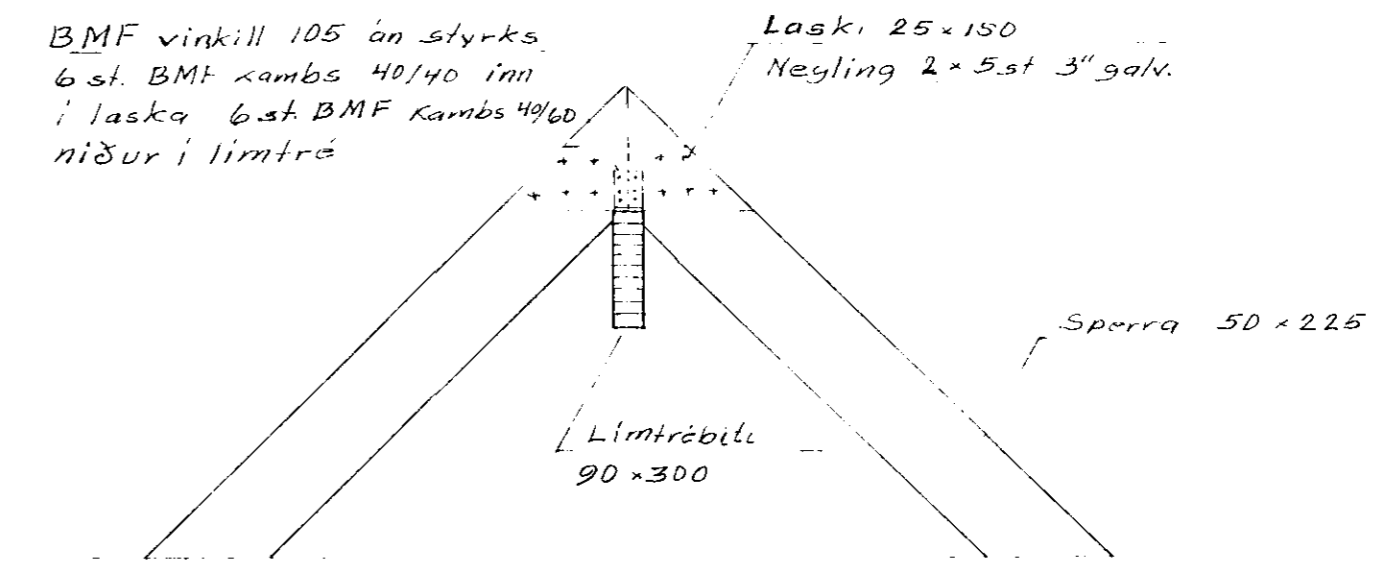
SNID B-B 1:20



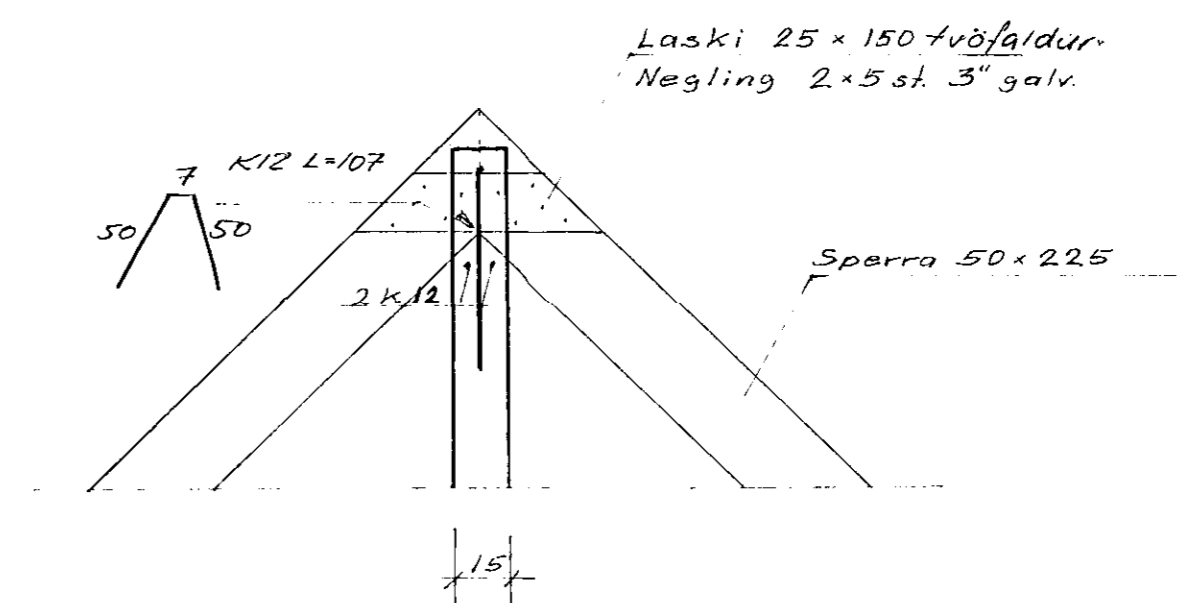
SNID C-C 1:20



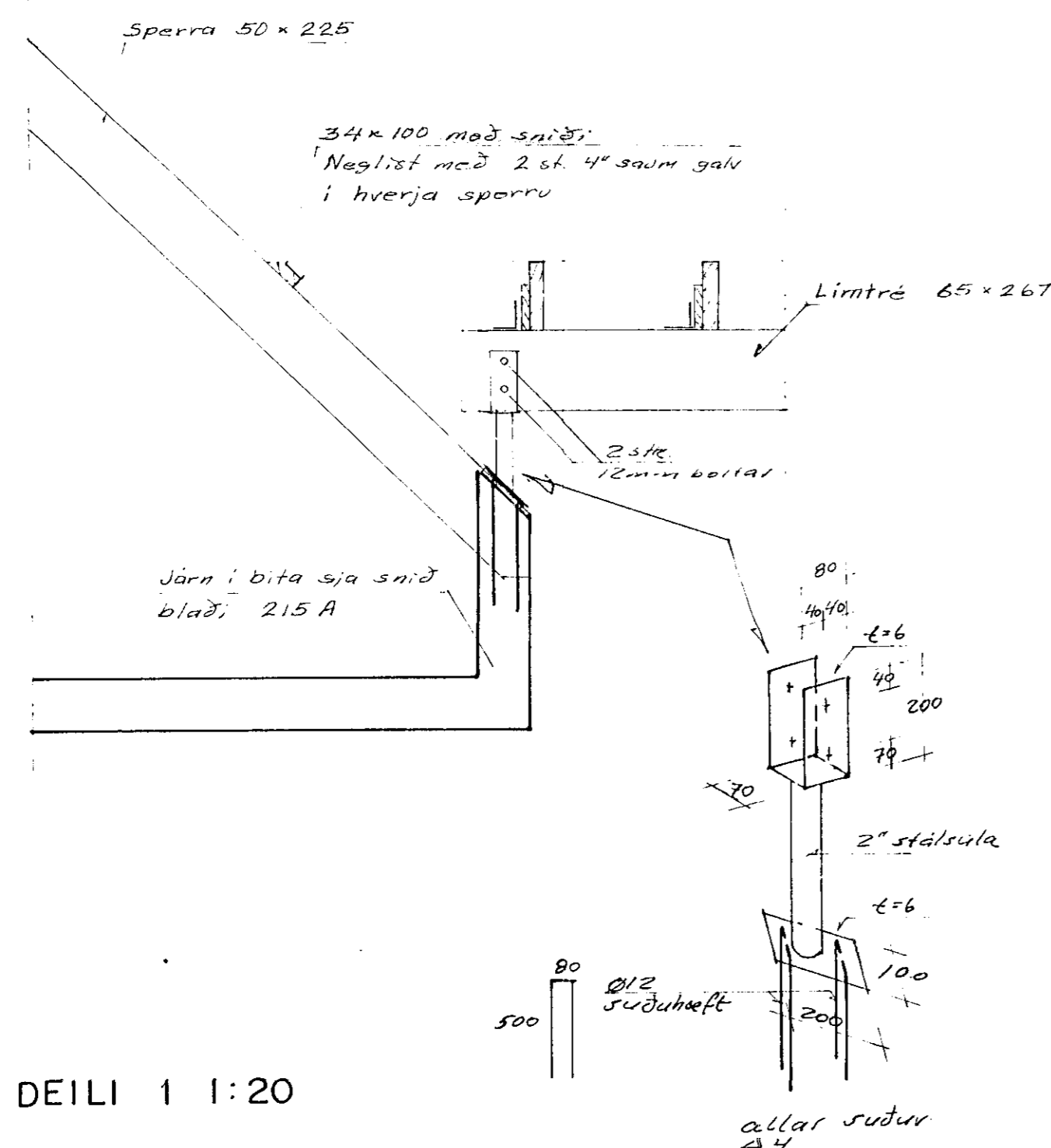
SNID D-D 1:20



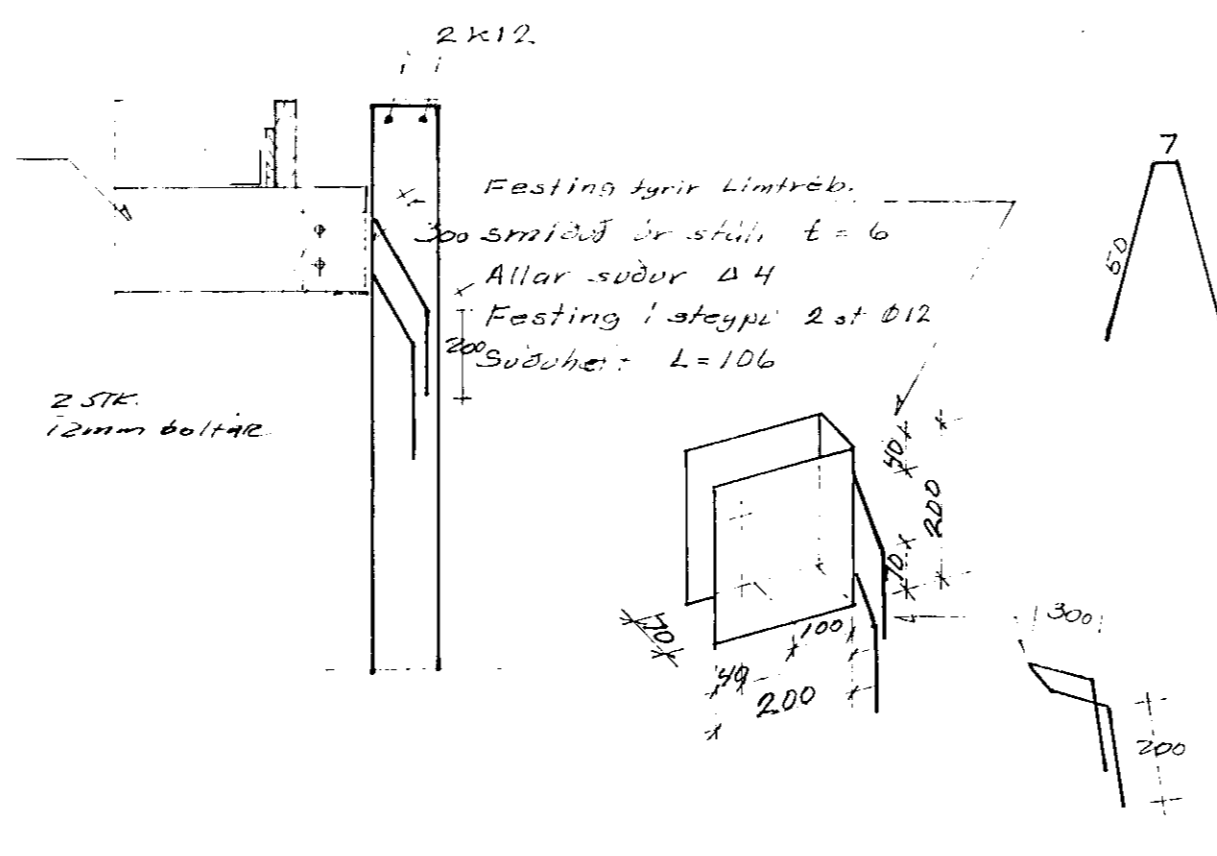
SNID H-H 1:20



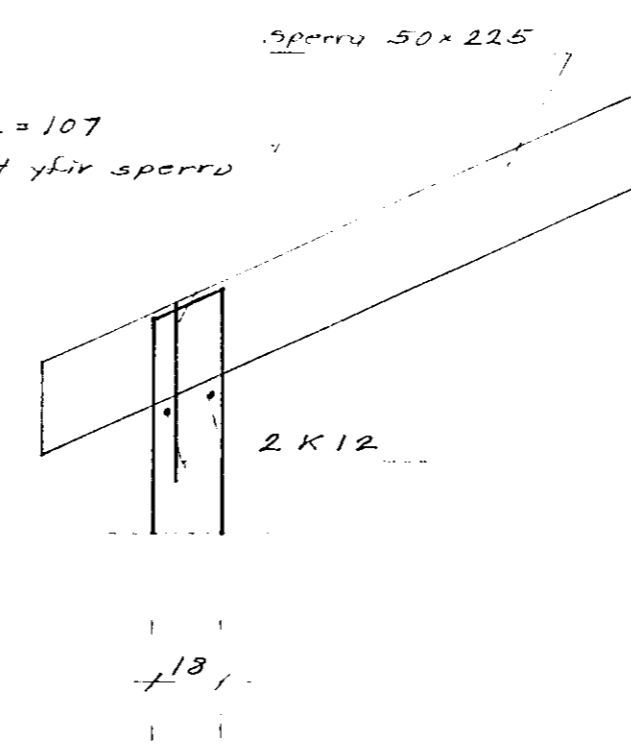
SNID E-E 1:20



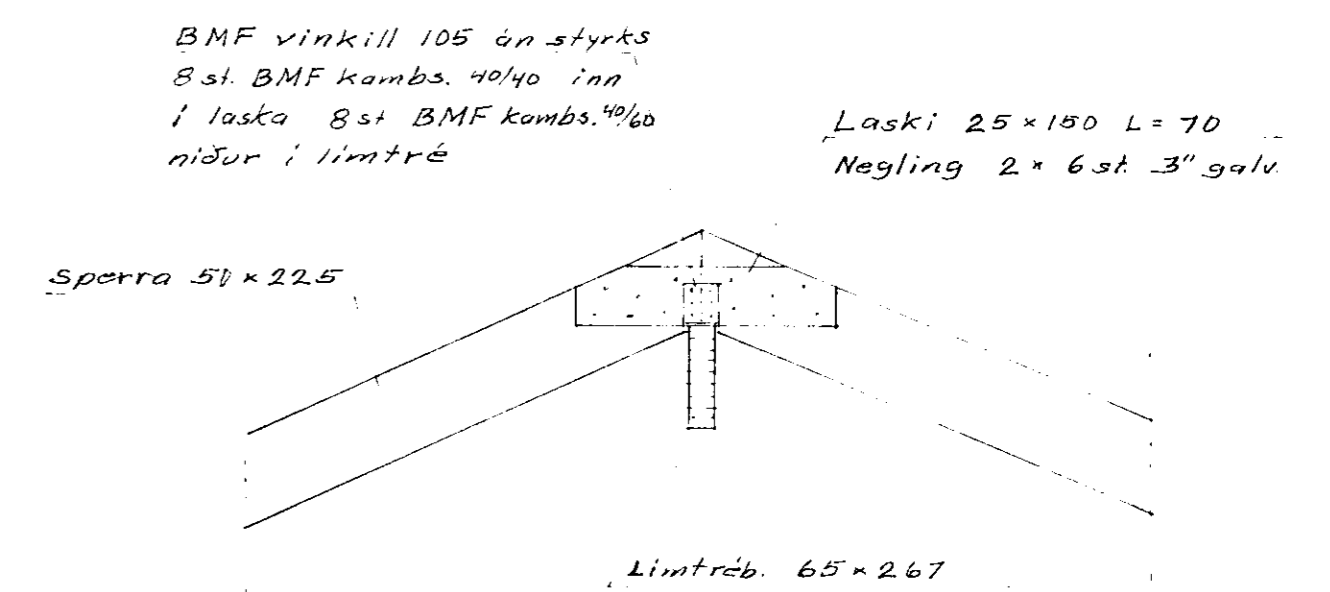
SNID F-F 1:20



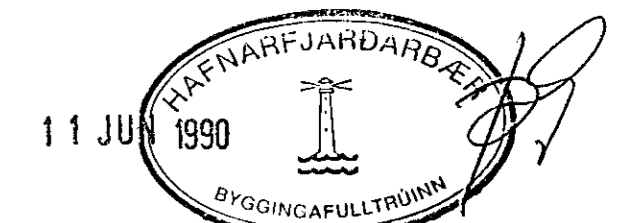
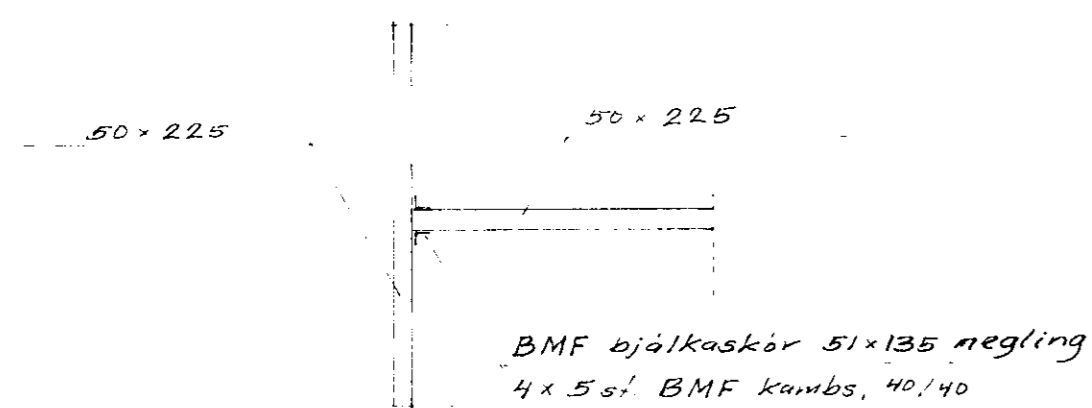
SNID G-G 1:20



SNID I-I 1:20



DEILI 1 1:20



TILNISTOFAN RÖÐULL

LEKJARGATA 34 HAFNARF.

Þakkað. Snið Hús A og C

TEKNI	M.S.J.	DAGS	17. Maí '90
REKNI	JHG	VERK	
VIÐMI	JHG	BLAD	2.20A
MKV	1:20, 1:10		