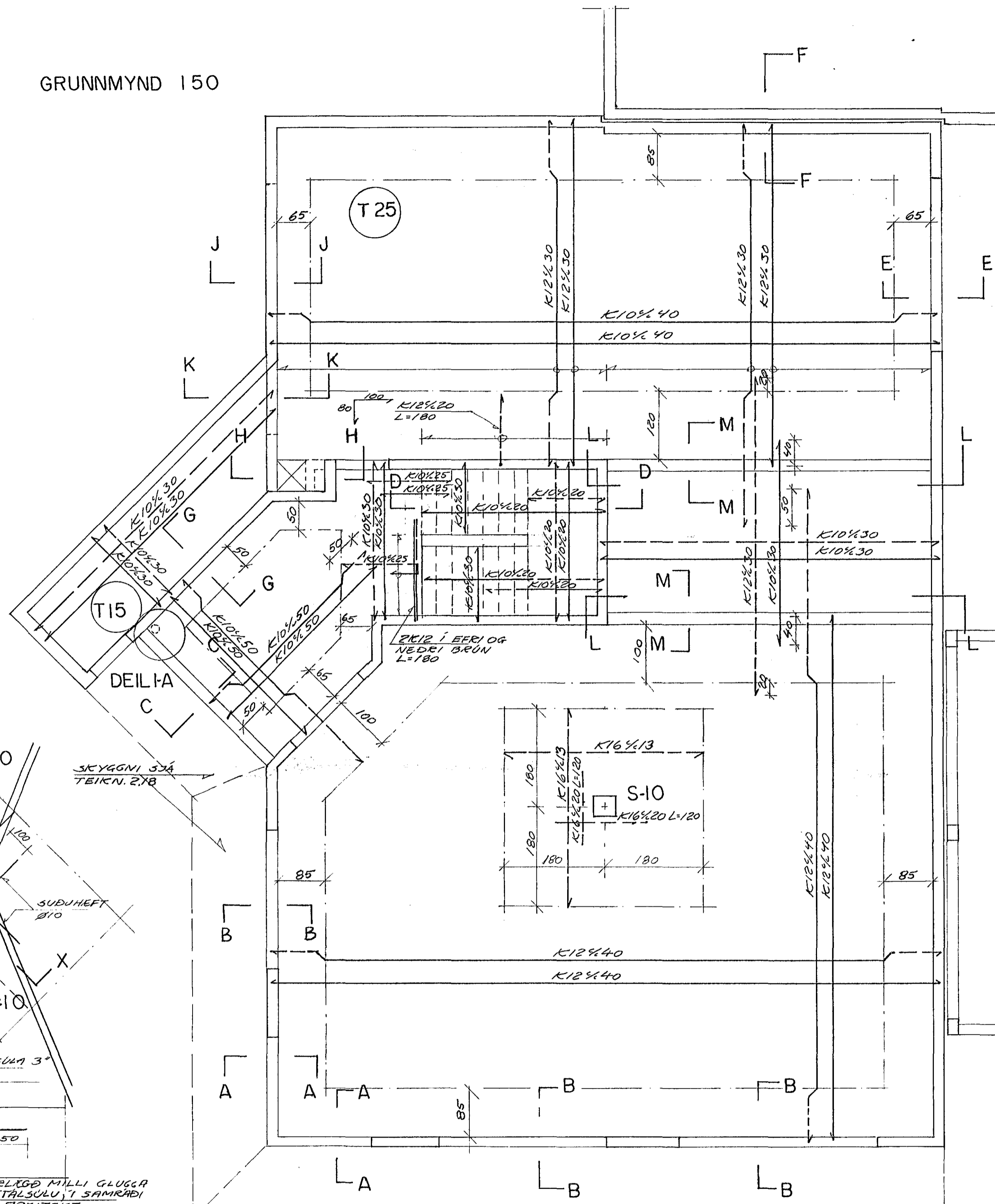
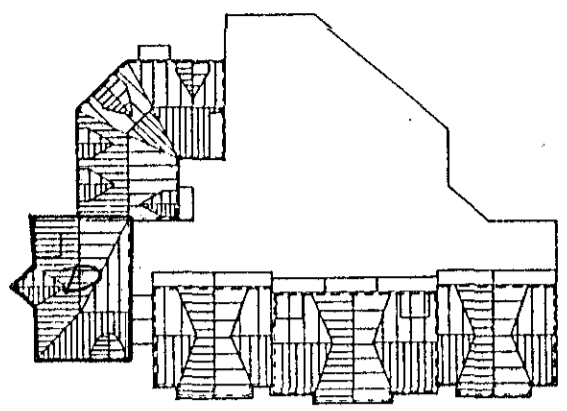
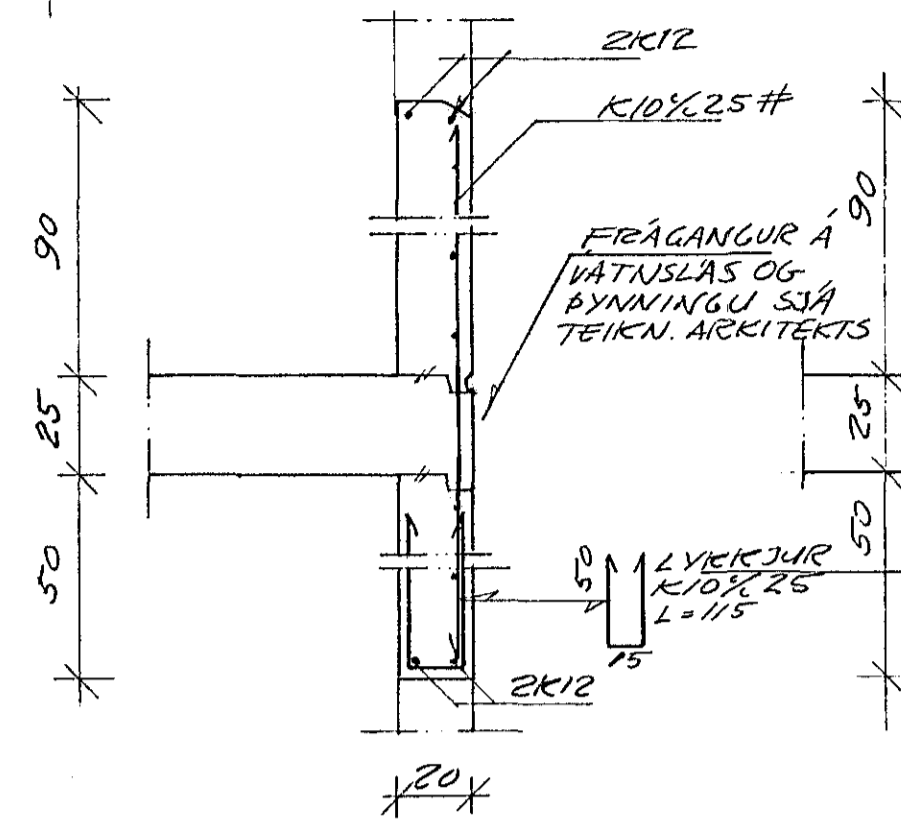


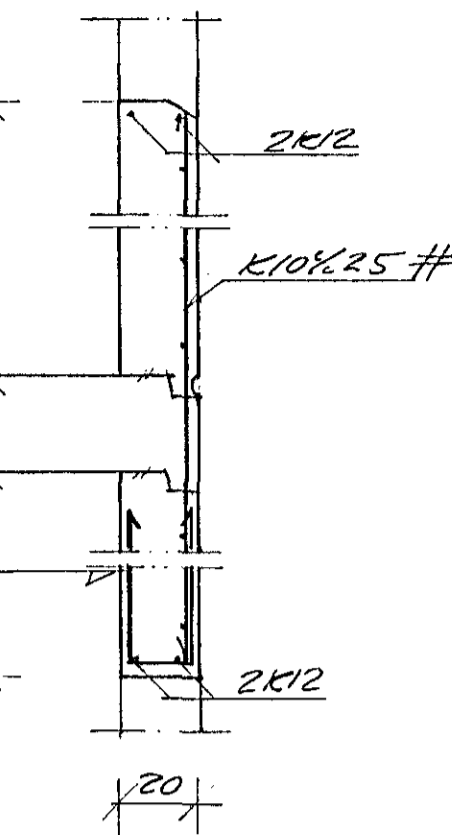
GRUNNMYND 150



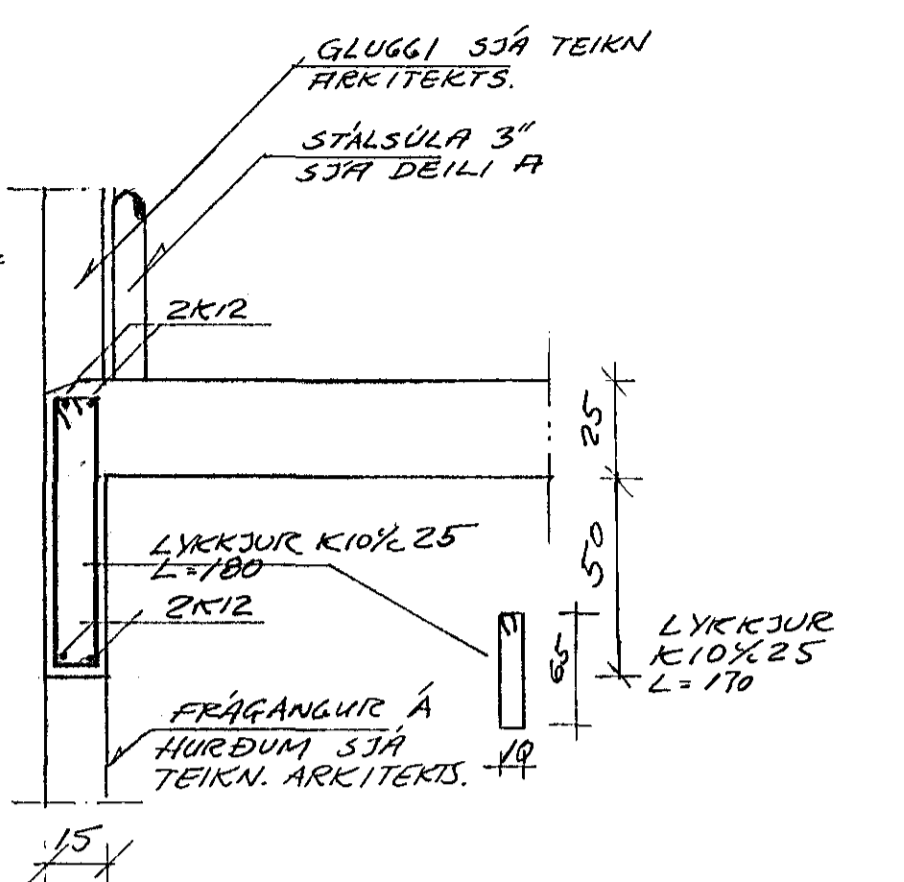
SNÍÐ A-A 1:20



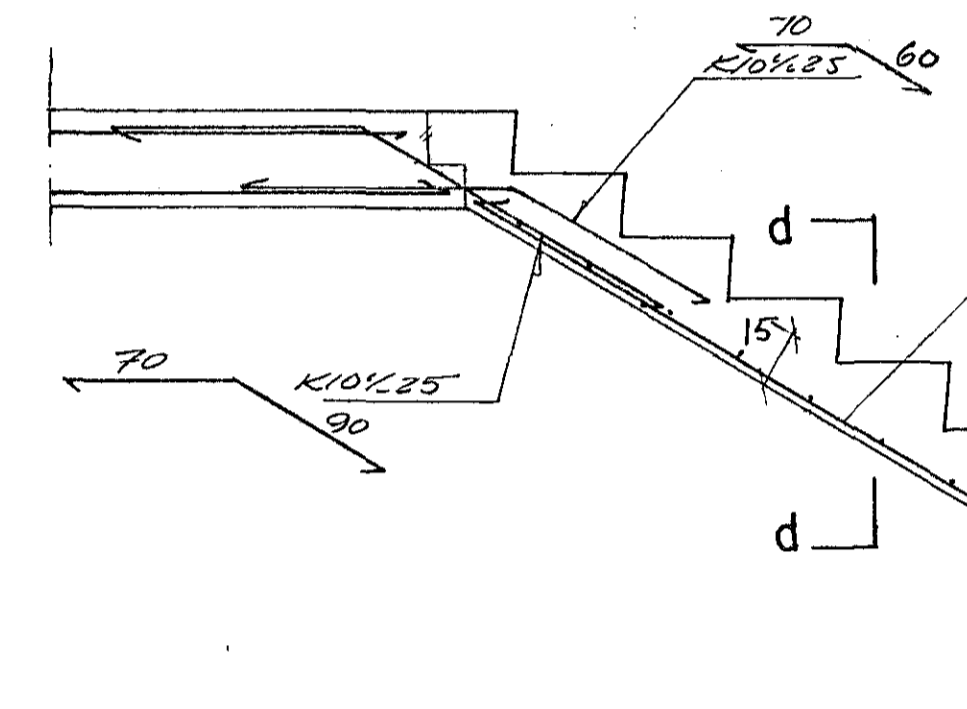
SNÍÐ B-B 1:20



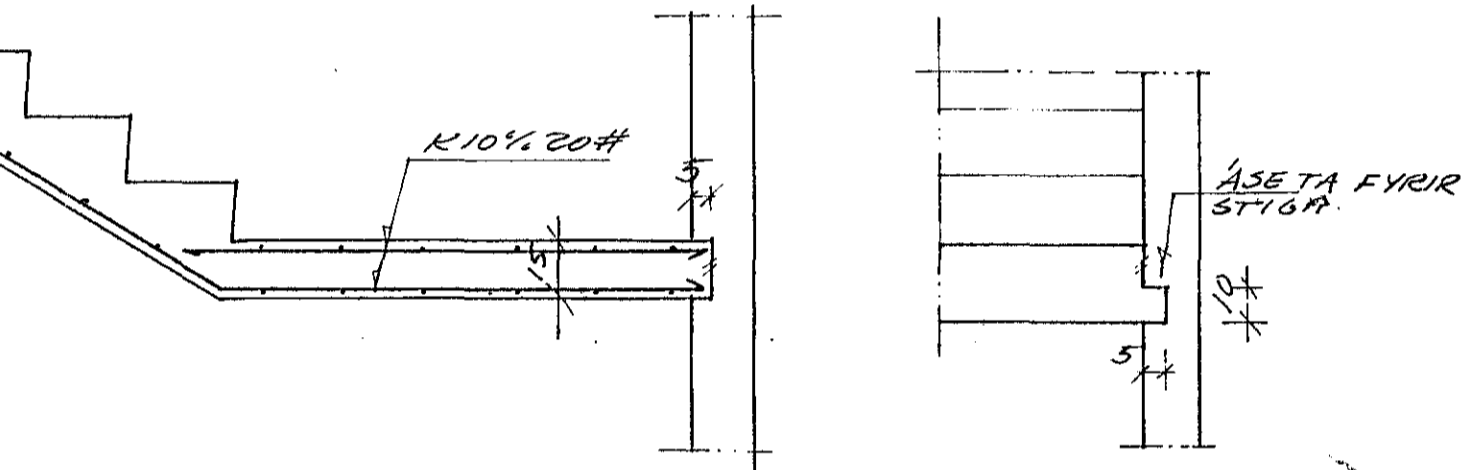
SNÍÐ C-C 1:20



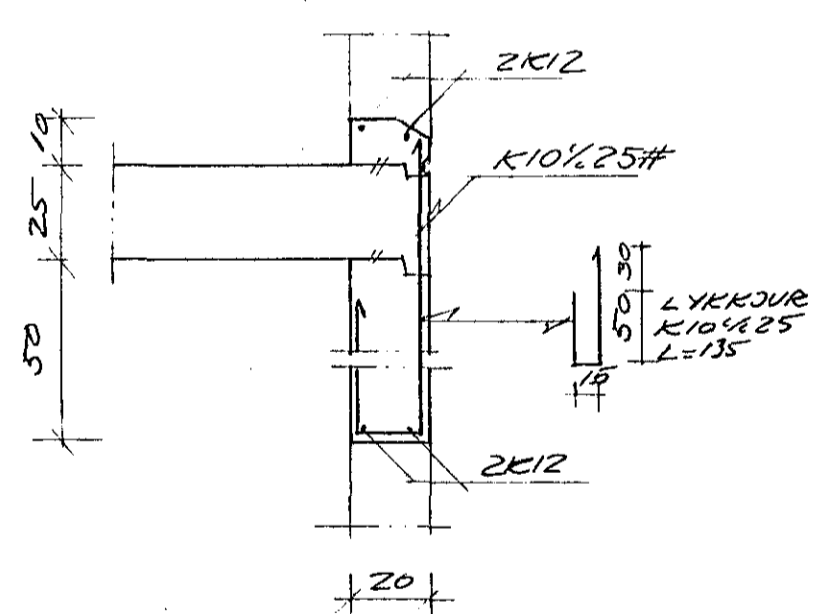
SNÍÐ D-D 1:20



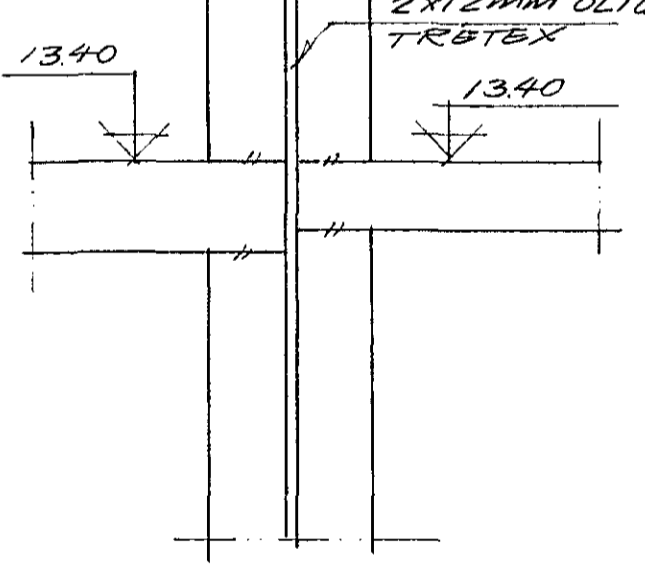
SNÍÐ d-d 1:20



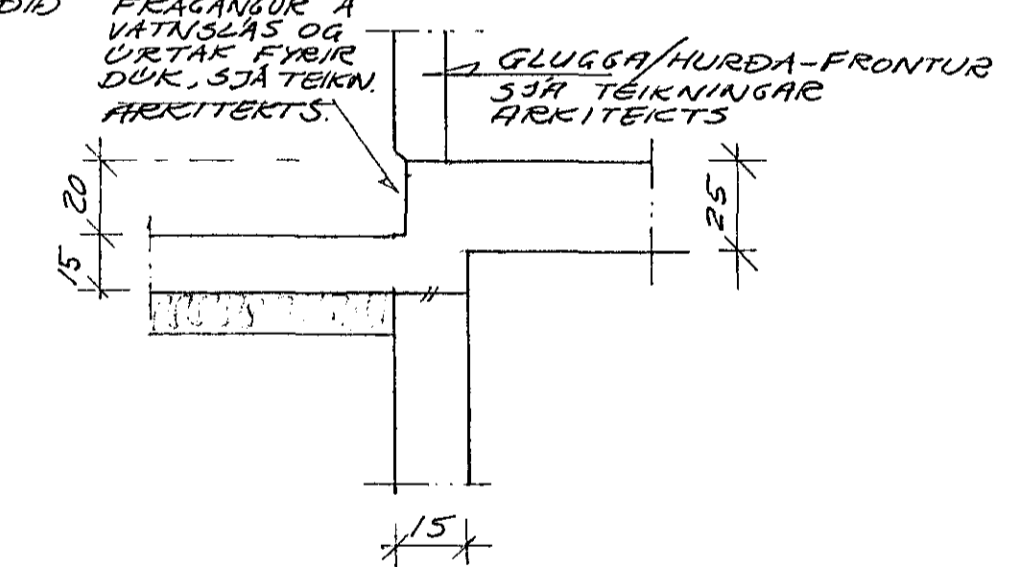
SNÍÐ E-E 1:20



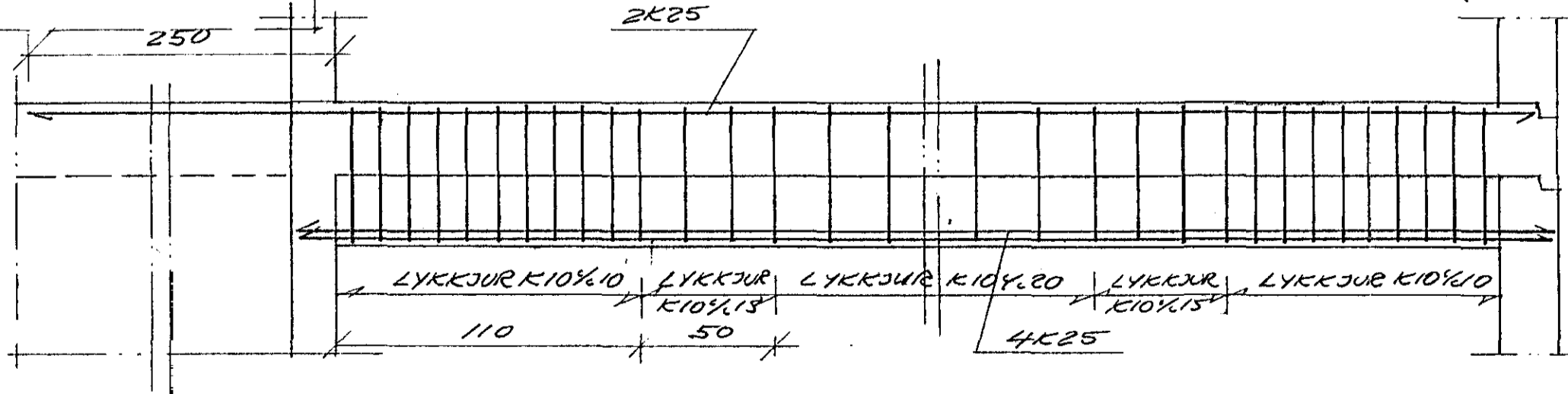
SNÍÐ F-F 1:20



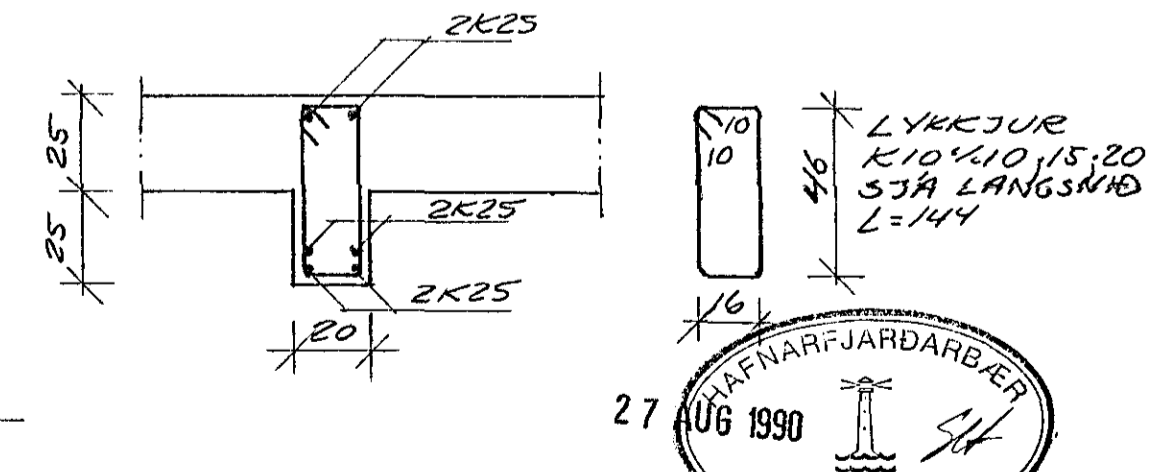
SNÍÐ G-G 1:20



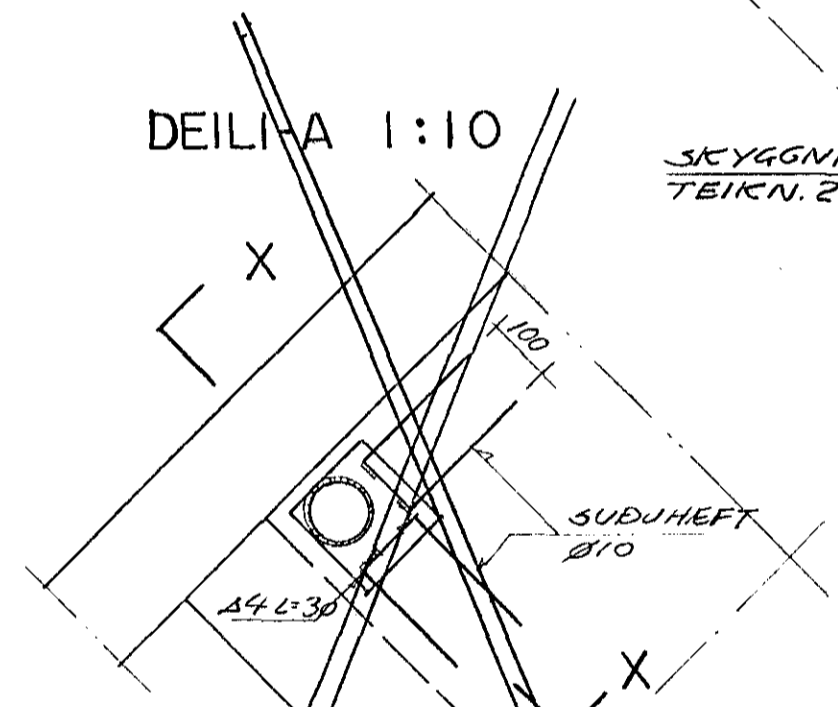
SNÍÐ L-L 1:20



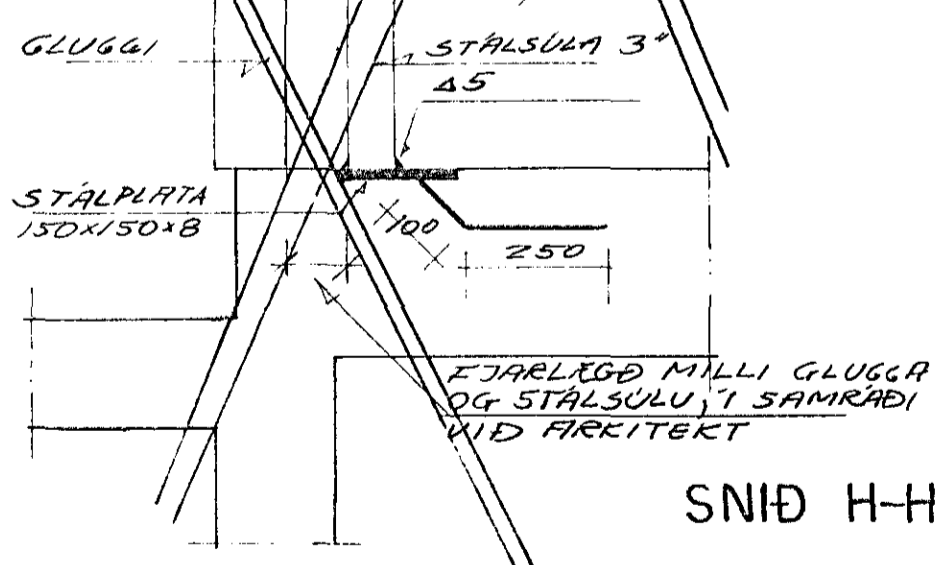
SNÍÐ M-M 1:20



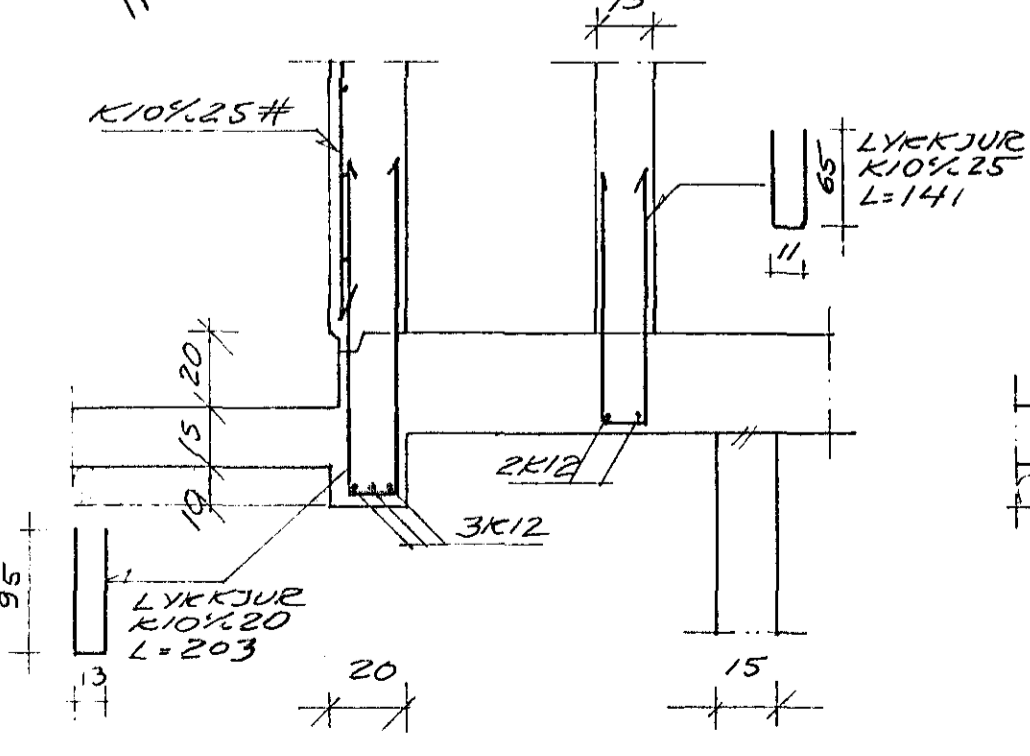
DEILA 1:10



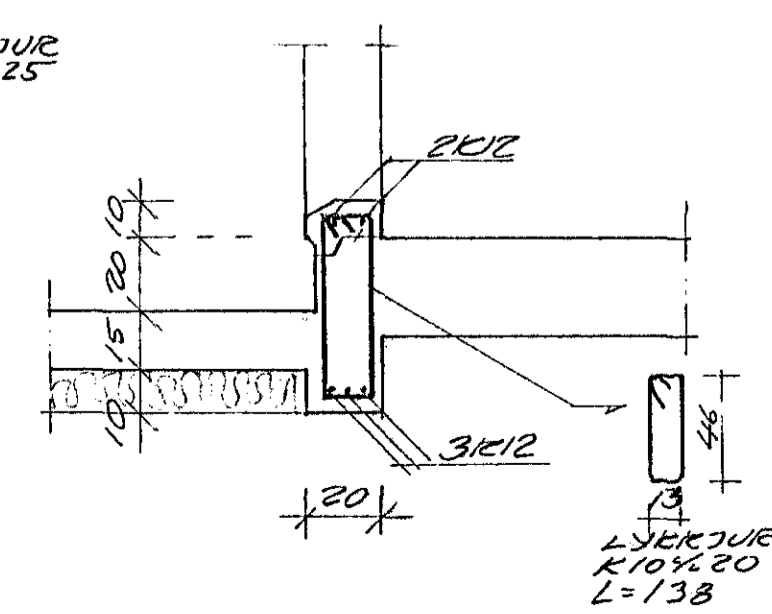
SNÍÐ X-X 1:10



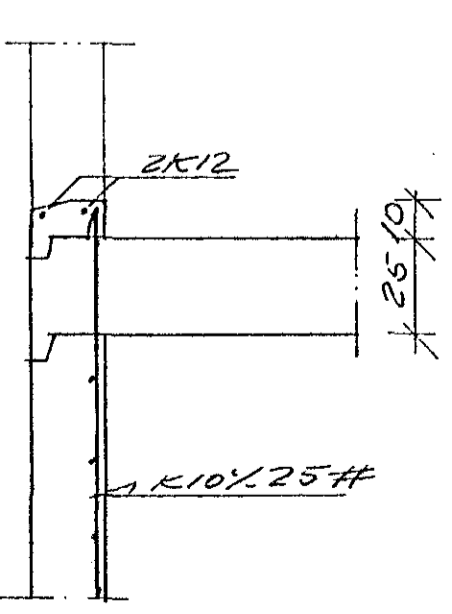
SNÍÐ H-H 1:20



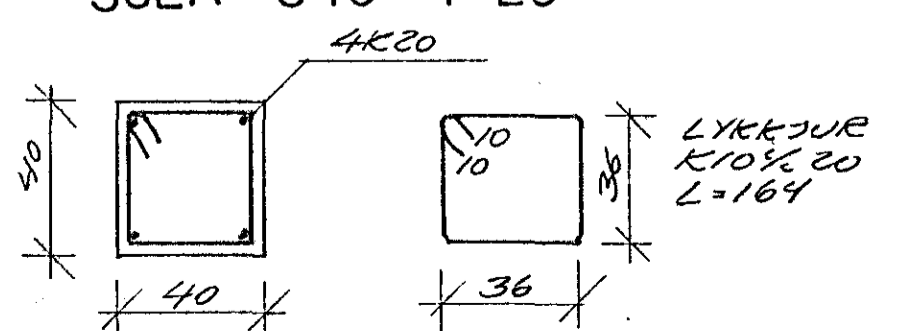
SNÍÐ K-K 1:20



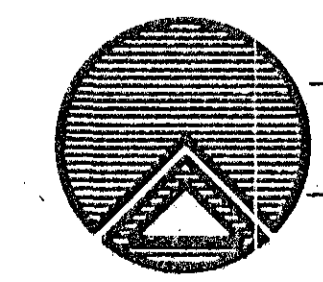
SNÍÐ J-J 1:20



SÚLA S-10 1:20



SKÝRINGAR SÁ TEKN. 2.01 OG 2.12
NOTALAG: 200KG/M²



TEIKNISTOFAN RÖDULL
ARMULA 36 - 108 REYKJAVÍK - Sími 33950 & 33577

LEKJARGATA 34 HAFNARF.

PLATA YFIR 1. HED - HÚS-D

TEKN. 4/6	DAGS. FEB. '89
REKNI. 4/6	VERK.
YFIR. 4/6	BLAD.
MYN. 1:50, 2:10	2.16

